



产品优势

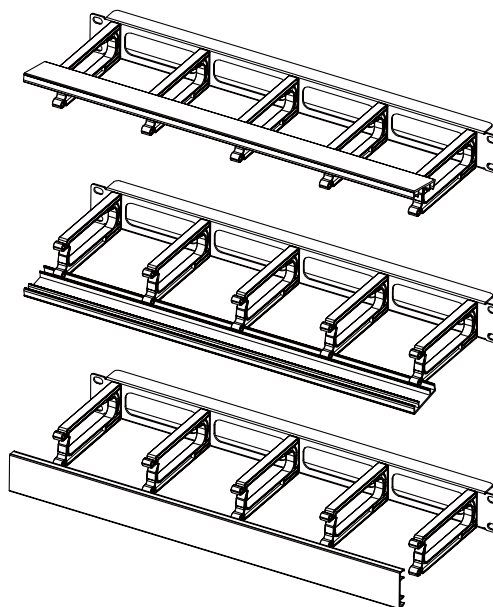
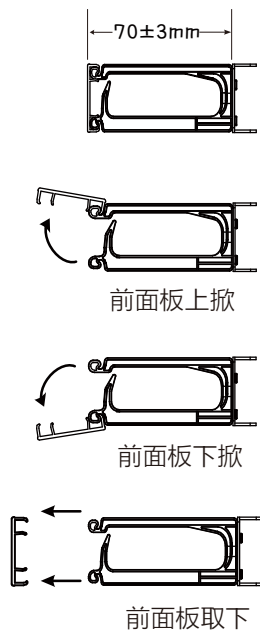
- 19" 机架式1U设计, 符合ANSI/EIA-RS310-C/D标准。
- 底板采用板厚1.5mm SPCC冷轧钢板并经液体烤漆防锈处理。
- 五个理线环扣设计, 环扣可确实将缆线箍在环扣内避免缆线外散至槽外。
- EASY-PATCH series设计, 提供良好的手部插拔空间。
- 整线架深度70mm, 提供高容量跳线之收纳并使跳线之弯曲半径符合安装规定。
- 理线环扣和前面板盖为Acrylonitrile Butadiene Styrene(ABS)材质, 面板盖可将缆线收藏于盖板内, 使外观整齐美观。
- 前面板盖可上掀、下掀或将整片面板盖取下。
- 符合RoHS 2011/65/EU环保指令。

产品特性

阻燃ABS材质
标准颜色: 黑

订购讯息

产品型号	描述	包装
FL-RM0755	19" 1U水平理线架(面板可翻转), 7CM	1set/box



注: 盖合时平行才可取下, 不可在上掀或下掀的状态下取下前面板