



2014000465Z



(2014)国认监认字(062)号



中国认可
国际互认
检测
TESTING
CNAS L0988

检 验 报 告

No.Gn201600195

认证委托人 杭州百兴门业有限公司
产品型号名称 TFJ(W)-300300-TF3-Cz-S-350/特级防火卷
帘(无机)
检验类别 型式试验

国家固定灭火系统和耐火构件质量监督检验中心

国家固定灭火系统和耐火构件质量监督检验中心
检 验 报 告

No. Gn201600195

共 10 页 第 1 页

产品名称	特级防火卷帘（无机）	型 号	TFJ(W)-300300-TF3-Cz-S-350
认证委托人	杭州百兴门业有限公司	检验类别	型式试验
生产者	杭州百兴门业有限公司	生产日期	2015年9月1日
生产企业	杭州百兴门业有限公司	抽样者	公安部消防产品合格评定中心
抽样基数	2樘	抽样地点	成品库
样品数量	1樘	抽样日期	2016-01-02
样品状态	完好	受理日期	2016-01-07
检验依据	GB14102-2005；CNCA-C18-02：2014；CCCF-HZFH-02		
检验项目	全部适用项目		
检验结论	<p>经按GB14102-2005《防火卷帘》；CNCA-C18-02：2014《强制性产品认证实施规则 火灾防护产品》；CCCF-HZFH-02《强制性产品认证实施细则 火灾防护产品 建筑耐火构件产品》检验，合格。（以下空白）</p> <div style="text-align: center;">  <p>(检验业务专用章)</p> <p>签发日期：2016年6月13日</p> </div>		
备注	本栏空白		

批准：



审核：



编制：



检验结果汇总

No. Gn201600195

序号	检验项目名称	标准要求及标准条款号	实测结果	本项结论	备注
1	外观质量	应符合第 6.1 条各项规定	符合标准要求	合格	
2	材料	无机纤维复合防火卷帘使用的原材料应符合健康、环保的有关规定，不应使用国家明令禁止使用的材料。(6.2.1)	符合标准要求	合格	合格
		防火卷帘主要零部件使用的各种原材料应符合相应国家标准或行业标准的规定。(6.2.2)	符合标准要求	合格	
		夹板厚度 $\geq 3.0\text{mm}$ (6.2.3)	7.0mm	合格	
		座板厚度 $\geq 3.0\text{mm}$ (6.2.3)	3.0mm	合格	
		导轨厚度 掩埋型： $\geq 1.5\text{mm}$ 外露型： $\geq 3.0\text{mm}$ (6.2.3)	掩埋型导轨 厚度 1.5mm	合格	
		门楣 $\geq 0.8\text{mm}$ 箱体 $\geq 0.8\text{mm}$ (6.2.3)	0.8mm 0.8mm	合格	
		无机纤维复合防火卷帘帘面的装饰布或基布应能在 -20°C 的条件下不发生脆裂并应保持一定的弹性；在 $+50^{\circ}\text{C}$ 条件下不应粘连。(6.2.4)	符合标准要求	合格	
		无机纤维复合防火卷帘帘面装饰布的燃烧性能不应低于 GB8624-1997B ₁ 级（纺织物）的要求；基布的燃烧性能不应低于 GB8624-1997A 级的要求。(6.2.5)	符合标准要求	合格	

检验结果汇总

No. Gn201600195

序号	检验项目名称	标准要求及标准条款号	实测结果		本项结论		备注
		无机纤维复合防火卷帘帘面所用各类纺织物常温下的断裂强度经向不应低于 600N/5cm，纬向不应低于 300N/5cm。(6.2.6)		无机纤维基布断裂强度，经向：664N/5cm，纬向：353N/5cm；装饰布断裂强度，经向：638N/5cm，纬向：351N/5cm；抗热辐射布断裂强度，经向：852N/5cm，纬向：561N/5cm。	合格		
3	导轨尺寸公差	槽深：±2.0mm (6.3.1)		-0.5mm	合格	合格	
		槽宽：±2.0mm (6.3.1)		0.0mm	合格		
4	帘面	无机纤维复合帘面拼接缝的个数每米内各层累计不应超过 3 条，且接缝应避免重叠。帘面上的受力缝应采用双线缝制，拼接缝的搭接量不应小于 20mm。非受力缝可采用单线缝制，拼接缝处的搭接量不应小于 10mm。(6.3.3.1)		帘面上的受力缝采用双线缝制，拼接缝的搭接量为 25mm。非受力缝的拼接缝搭接量为 15mm。	合格	合格	
		无机纤维复合帘面应沿帘布纬向每隔一定的间距设置耐高温不锈钢丝（绳），以承载帘面的自重；沿帘布经向设置夹板，以保证帘面的整体强度，夹板间距应为 300mm~500mm。(6.3.3.2)		沿纬向设有不锈钢丝（绳），沿帘布经向设置夹板，夹板间距为 500mm。	合格		
		无机纤维复合帘面上除应装夹板外，两端还应设防风钩。(6.3.3.3)		符合标准要求	合格		
		无机纤维复合帘面不应直接连接于卷轴上，应通过固定件与卷轴相连。(6.3.3.4)		符合标准要求	合格		

检验结果汇总

No. Gn201600195

序号	检验项目名称	标准要求及标准条款号	实测结果	本项结论		备注
				合格	合格	
5	导轨	导轨间距离 (B) 大于等于 3000mm、小于 5000mm 时, 每端嵌入深度应大于 50mm。(6.3.4.1)	导轨间距离 B=3128mm, 两端嵌入长度均为 61mm。	合格	合格	
		导轨顶部应成圆弧形, 以便于卷帘运行。(6.3.4.2)	符合标准要求	合格		
		滑动面应光滑平直。帘面、滚轮在导轨内运行应平稳、顺畅, 不应有碰撞和冲击现象。(6.3.4.3)	符合标准要求	合格		
		单帘面卷帘的两根导轨应互相平行, 其平行度误差不应大于 5mm; 双帘面卷帘不同帘面的导轨也应互相平行, 其平行度误差不应大于 5mm。(6.3.4.4)	1mm	合格		
		防火防烟卷帘的导轨内应设置防烟装置, 防烟装置所用材料应为不燃或难燃材料, 防烟装置与帘面应均匀紧密贴合, 其贴合面长度不应小于导轨长度的 80%。(6.3.4.5)	符合标准要求	合格		
		导轨现场安装应牢固, 预埋钢件的间距为 600mm~1000mm。垂直卷帘的导轨安装后相对于基础面的垂直度误差不应大于 1.5mm/m, 全长不应大于 20mm。(6.3.4.6)	导轨现场安装应牢固, 预埋钢件的间距为 800mm。垂直卷帘的导轨安装后相对于基础面的垂直度误差为 0.9mm/m, 全长为 3mm。	合格		
6	门楣	防火防烟卷帘的门楣内应设置防烟装置, 防烟装置所用的材料应为不燃或难燃材料, 防烟装置与帘面应均匀紧密贴合, 其贴合面长度不应小于门楣长度的 80%, 非贴合部位的缝隙不应大于 2mm。(6.3.5.1)	非贴合部位的缝隙为 1mm。	合格	合格	

检验结果汇总

No. Gn201600195

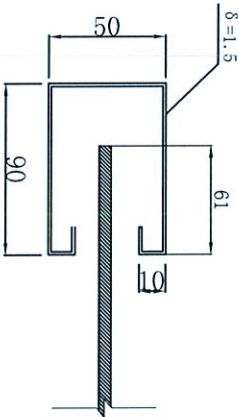
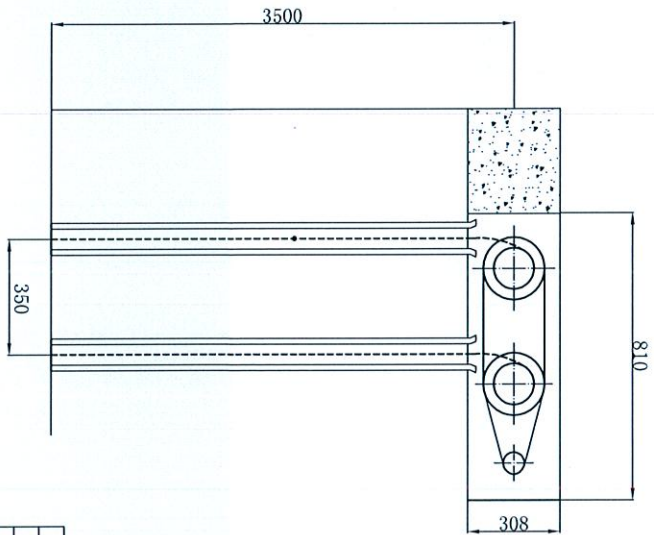
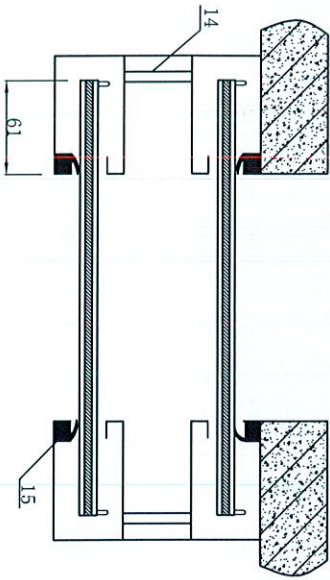
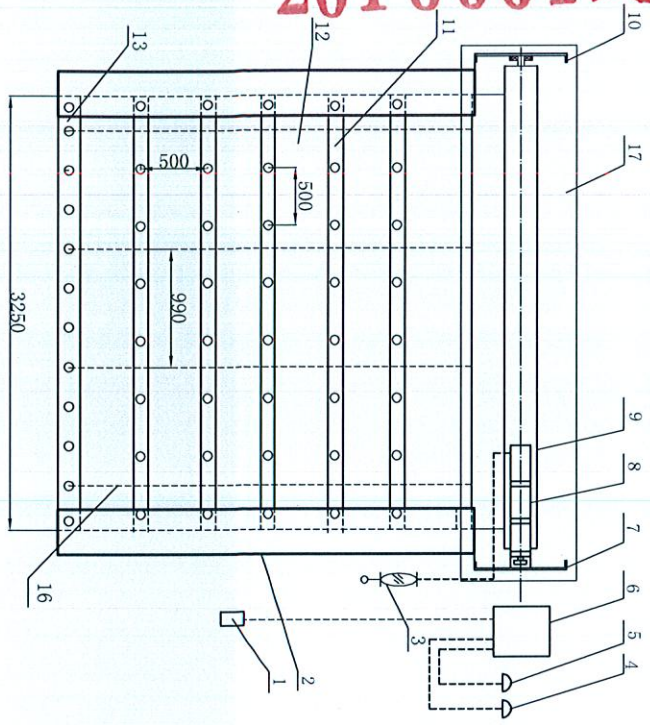
序号	检验项目名称	标准要求及标准条款号	实测结果	本项结论		备注
				合格	不合格	
		门楣现场安装应牢固, 预埋钢件的间距为 600mm~1000mm。(6.3.5.2)	预埋钢件的间距为 800mm。	合格		
7	座板	座板与地面应平行、接触应均匀。座板的刚度应大于卷帘帘面的刚度。座板与帘面之间的连接应牢度。(6.3.6)	符合标准要求	合格		
8	传动装置	传动用滚子链和链轮的尺寸, 公差及基本参数应符合 GB/T1243 的规定, 链条静强度、选用的许可安全系数应大于 4。(6.3.7.1)	符合标准要求	合格	合格	
		传动机构、轴承、链条表面应无锈蚀, 并按要求加适量润滑剂。(6.3.7.2)	符合标准要求	合格		
		垂直卷帘的卷轴在正常使用时的挠度应小于卷轴长度 1/400。(6.3.7.3)	符合标准要求	合格		
9	电动卷门机	防火卷帘用卷门机应符合相关规定。(6.3.8)	符合标准要求	合格		
10	控制箱	防火卷帘用卷门机应符合相关规定。(6.3.9)	符合标准要求	合格		
11	防烟性能	防火卷帘导轨和门楣的防烟装置应符合 6.3.4.5、6.3.5.1 的规定。(6.4.2.1)	符合标准要求	合格	合格	
		防火防烟卷帘帘面两侧差压为 20Pa 时, 其在标准状态下 (20℃, 101325Pa) 的漏烟量不应大于 0.2m ³ /(m ² ·min)。(6.4.2)	0.15m ³ /(m ² ·min)	合格		

检验结果汇总

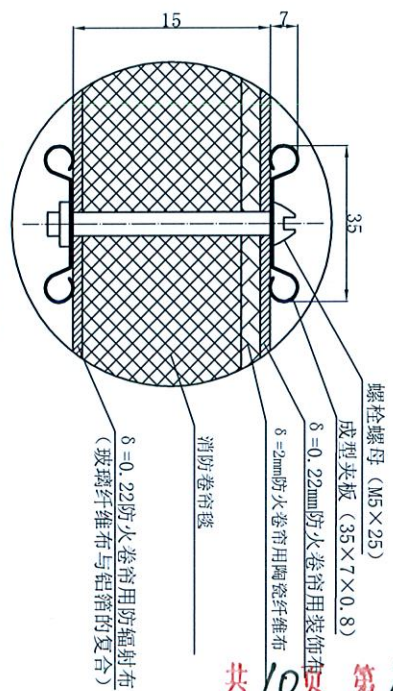
No. Gn201600195

序号	检验项目名称	标准要求及标准条款号	实测结果	本项结论	备注
12	运行平稳性	帘面在导轨内运行应平稳，无脱轨和明显的倾斜现象；双帘面卷帘的两个帘面应同时升降，两个帘面之间的高度差不应大于 50mm。(6.4.3)	帘面在导轨内运行平稳，无脱轨和明显的倾斜现象；双帘面卷帘的两个帘面同时升降，两个帘面之间的高度差为 20mm。	合格	
13	噪音	防火卷帘启、闭运行的平均噪音不应大于 85dB。(6.4.4)	平均噪音 74dB。	合格	
14	卷帘启闭平均速度	垂直卷卷帘电动启、闭的运行速度应为 2m/min~7.5m/min。自重下降速度不应大于 9.5m/min。侧向卷卷帘电动启、闭的运行速度不应小于 7.5m/min。水平卷卷帘电动启、闭的运行速度应为 2m/min~7.5m/min。(6.4.5)	升速 4.7m/min	合格	合格
			降速 5.1m/min	合格	
			自重下降速度 8.7m/min	合格	
15	两步关闭性能	安装在疏散通道处的防火卷帘应具有两步关闭性能。(6.4.6)	符合标准要求	合格	
16	温控释放性能	防火卷帘应装配温控释放装置，当释放装置的感温元件周围温度达到 73℃±0.5℃时，释放装置动作，卷帘应依自重下降关闭。(6.4.7)	符合标准要求	合格	样品为易熔合金式温控释放装置
17	耐火性能	TF3 类：耐火极限 ≥ 3.00h (6.4.8)	耐火试验进行 180min：未丧失完整性；背火面最高平均温升 74.1℃，最高单点温升 130.0℃，导轨背火面最高温升 24.8℃，未丧失隔热性。耐火极限 > 3.00h	合格	





导轨剖面图



帘面结构剖面图

17	8=0.8	箱体	Q235	
16	Φ2	钢丝绳	若干	
15	FPJ-B-20x10	消防装置 (烟火探测密封件)		霸州市杨芬化纤消防设备厂
14	75x45x1.5	连接筋	Q235	
13	8=0.22	防火卷帘用装饰布	2	天津市滨津玻璃纤维制品有限公司
		消防卷帘毯	2	天津市滨津玻璃纤维制品有限公司
12	8=0.22	防火卷帘用防辐射布	2	天津市滨津玻璃纤维制品有限公司
		帘面	2	天津市滨津玻璃纤维制品有限公司
11	35x7x0.8	成型夹板	1	Q235
		付轴板	1	Q235
10	570x308x3.0	卷轴	2	Q235
9	Φ140x2.0	钢管	2	Q235
8	FJ1420-3P-(HLLS)	防火卷帘用卷门机	1	250W
7	810x308x3.0	主端板	1	Q235
6	FJK-SD-Q101	防火卷帘控制器	1	
5	JTW-ZD-OT306	点型感温火灾探测器 (A2)	1	
4	JTY-CD-OT302	点型光电感烟火灾探测器	1	
3	WK-1	防火卷帘用温控释放装置	1	
2	8=1.5	导轨	4	Q235
1		按钮盒	2	

件号	规格	名称	数量	材料	备注
<p style="text-align: center;">特级防火卷帘 (无机)</p>					
设计	文件号	日期	签名	TFJ(W)-300300-TF3-CZ-S-350	
制图	标准号			图样标记	重量比例 单位
校对	工艺			共 张	第 张
审核	批准			毫米	

国家固定灭火系统和耐火构件质量监督检验中心
检 验 报 告

No. Gn201600195

共 10 页 第 9 页

认证委托人	杭州百兴门业有限公司		
通信地址	浙江省杭州市萧山区新街街道双圩村		
联系电话	0571-82754079	传真	0571-82754089

产品照片：



检验报告

No. Gn201600195

共 10 页 第 10 页

产品说明（样品描述）：

一、铭牌标志：

产品名称：特级防火卷帘（无机）

型号规格：TFJ（W）-300300-TF3-Cz-S-350

执行标准：GB14102-2005

生产者：杭州百兴门业有限公司

生产企业：杭州百兴门业有限公司

电机功率：0.25kw

3C标志：无。

二、关键元器件：

1.无机纤维复合帘面：

防火卷帘用装饰布、防火卷帘用防辐射布、防火卷帘用陶瓷纤维布，天津市滨津玻璃纤维制品有限公司；

消防卷帘毯，山东鲁阳节能材料股份有限公司。

2.防火卷帘用温控释放装置：WK-1，任丘市康速机电设备有限公司。

三、产品特性参数：详见图纸

一致性检查结论：符合