



2014000465Z



(2014)国认监认字(062)号



中国认可
国际互认
检测
TESTING
CNAS L0988

检 验 报 告

No.Gn201600199

认证委托人 杭州百兴门业有限公司
产品型号名称 GFYJ-300300-FY3-Cz-D-80/钢质防火、防烟
卷帘
检验类别 型式试验

国家固定灭火系统和耐火构件质量监督检验中心

国家固定灭火系统和耐火构件质量监督检验中心

检验报告

No. Gn201600199

共 10 页 第 1 页

产品名称	钢质防火、防烟卷帘	型号	GFYJ-300300-FY3-Cz-D-80
认证委托人	杭州百兴门业有限公司	检验类别	型式试验
生产者	杭州百兴门业有限公司	生产日期	2015年9月1日
生产企业	杭州百兴门业有限公司	抽样者	公安部消防产品合格评定中心
抽样基数	2樘	抽样地点	成品库
样品数量	1樘	抽样日期	2016-01-02
样品状态	完好	受理日期	2016-01-07
检验依据	GB14102-2005; CNCA-C18-02: 2014; CCCF-HZFH-02		
检验项目	全部适用项目		
检验结论	<p>经按GB14102-2005《防火卷帘》；CNCA-C18-02: 2014《强制性产品认证实施规则 火灾防护产品》；CCCF-HZFH-02《强制性产品认证实施细则 火灾防护产品 建筑耐火构件产品》检验，合格。（以下空白）</p> <p style="text-align: center;">  (检验业务专用章) 签发日期: 2016年1月13日 </p>		
备注	本栏空白		

批准:

[Handwritten Signature]

审核:

[Handwritten Signature]

编制:

[Handwritten Signature]

检验结果汇总

No. Gn201600199

序号	检验项目名称		标准要求及标准条款号	实测结果	本项结论	备注
1	外观质量		应符合第 6.1 条各项规定	符合标准要求	合格	
2	材料		防火卷帘主要零部件使用的各种原材料应符合相应国家标准或行业标准的规定。(6.2.2)	符合标准要求	合格	合格
			普通型帘板厚度 $\geq 1.0\text{mm}$ ；复合型帘板中任一帘片厚度 $\geq 0.8\text{mm}$ (6.2.3)	复合型帘板：0.8mm	合格	
			座板厚度 $\geq 3.0\text{mm}$ (6.2.3)	3.0mm	合格	
			导轨厚度 掩埋型： $\geq 1.5\text{mm}$ 外露型： $\geq 3.0\text{mm}$ (6.2.3)	掩埋型导轨 厚度 1.5mm	合格	
			门楣 $\geq 0.8\text{mm}$ (6.2.3)	0.8mm	合格	
			箱体 $\geq 0.8\text{mm}$ (6.2.3)	0.8mm	合格	
3	主要零部件尺寸公差	帘板	长度： $\pm 2.0\text{mm}$ (6.3.1)	0.0mm	合格	合格
			宽度： $\pm 1.0\text{mm}$ (6.3.1)	0.0mm	合格	
			厚度： $\pm 1.0\text{mm}$ (6.3.1)	0.0mm	合格	
		导轨	槽深： $\pm 2.0\text{mm}$ (6.3.1)	-0.5mm	合格	
			槽宽： $\pm 2.0\text{mm}$ (6.3.1)	0.0mm	合格	

检验结果汇总

No. Gn201600199

序号	检验项目名称	标准要求及标准条款号	实测结果	本项结论	备注
4	帘板	钢质防火卷帘相邻帘板串接后应转动灵活，摆动 90° 不允许脱落。(6.3.2.1)	摆动 90° 不脱落	合格	合格
		钢质防火卷帘帘板两端挡板或防窜机构应装配牢固，卷帘运行时相邻帘板窜动量不应大于 2mm。(6.3.2.2)	帘板窜动量为 1mm	合格	
		钢质防火卷帘的帘板应平直，装配成卷帘后，不允许有孔洞或缝隙存在。(6.3.2.3)	符合标准要求	合格	
		钢质防火卷帘复合型帘板的帘片连接应牢固，填充料填充应充实。(6.3.2.4)	符合标准要求	合格	
5	导轨	导轨间距离 (B) 大于等于 3000mm、小于 5000mm 时，每端嵌入深度应大于 50mm。(6.3.4.1)	导轨间距离 B=3128mm，两端嵌入长度均为 61mm。	合格	合格
		导轨顶部应成圆弧形，以便于卷帘运行。(6.3.4.2)	符合标准要求	合格	
		导轨的滑动面、侧向卷帘供滚轮滚动的导轨表面应光滑、平直。帘面、滚轮在导轨内运行时应平稳、顺畅，不应有碰撞和冲击现象。(6.3.4.3)	符合标准要求	合格	
		单帘面卷帘的两根导轨应互相平行，其平行度误差不应大于 5mm；双帘面卷帘不同帘面的导轨也应互相平行，其平行度误差不应大于 5mm。(6.3.4.4)	1mm	合格	

序号	检验项目名称	标准要求及标准条款号	实测结果	本项结论		备注
		防火防烟卷帘的导轨内应设置防烟装置,防烟装置所用材料应为不燃或难燃材料。防烟装置与帘面应均匀紧密贴合,其贴合面长度不应小于导轨长度的80%。(6.3.4.5)	符合标准要求	合格		
		导轨现场安装应牢固,预埋钢件的间距为600mm~1000mm。垂直卷帘的导轨安装后相对于基础面的垂直度误差不应大于1.5mm/m,全长不应大于20mm。(6.3.4.6)	导轨现场安装应牢固,预埋钢件的间距为800mm。垂直卷帘的导轨安装后相对于基础面的垂直度误差为1.2mm/m,全长为4mm。	合格		
6	门楣	防火防烟卷帘的门楣内应设置防烟装置,防烟装置所用的材料应为不燃或难燃材料,防烟装置与帘面应均匀紧密贴合,其贴合面长度不应小于门楣长度的80%,非贴合部位的缝隙不应大于2mm。(6.3.5.1)	非贴合部位的缝隙为1mm。	合格	合格	
		门楣现场安装应牢固,预埋钢件的间距为600mm~1000mm。(6.3.5.2)	预埋钢件的间距为800mm。	合格		
7	座板	座板与地面应平行、接触应均匀。座板的刚度应大于卷帘帘面的刚度。座板与帘面之间的连接应牢度。(6.3.6)	符合标准要求	合格		
8	传动装置	传动用滚子链和链轮的尺寸,公差及基本参数应符合GB/T1243的规定,链条静强度、选用的许可安全系数应大于4。(6.3.7.1)	符合标准要求	合格	合格	

检验结果汇总

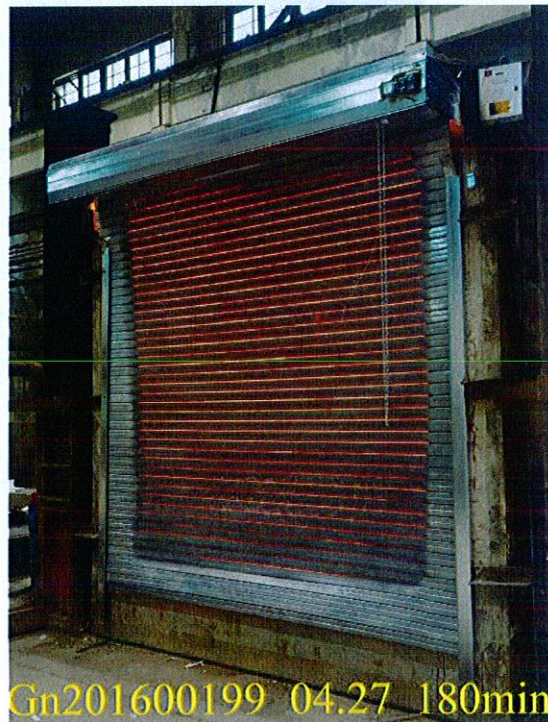
No. Gn201600199

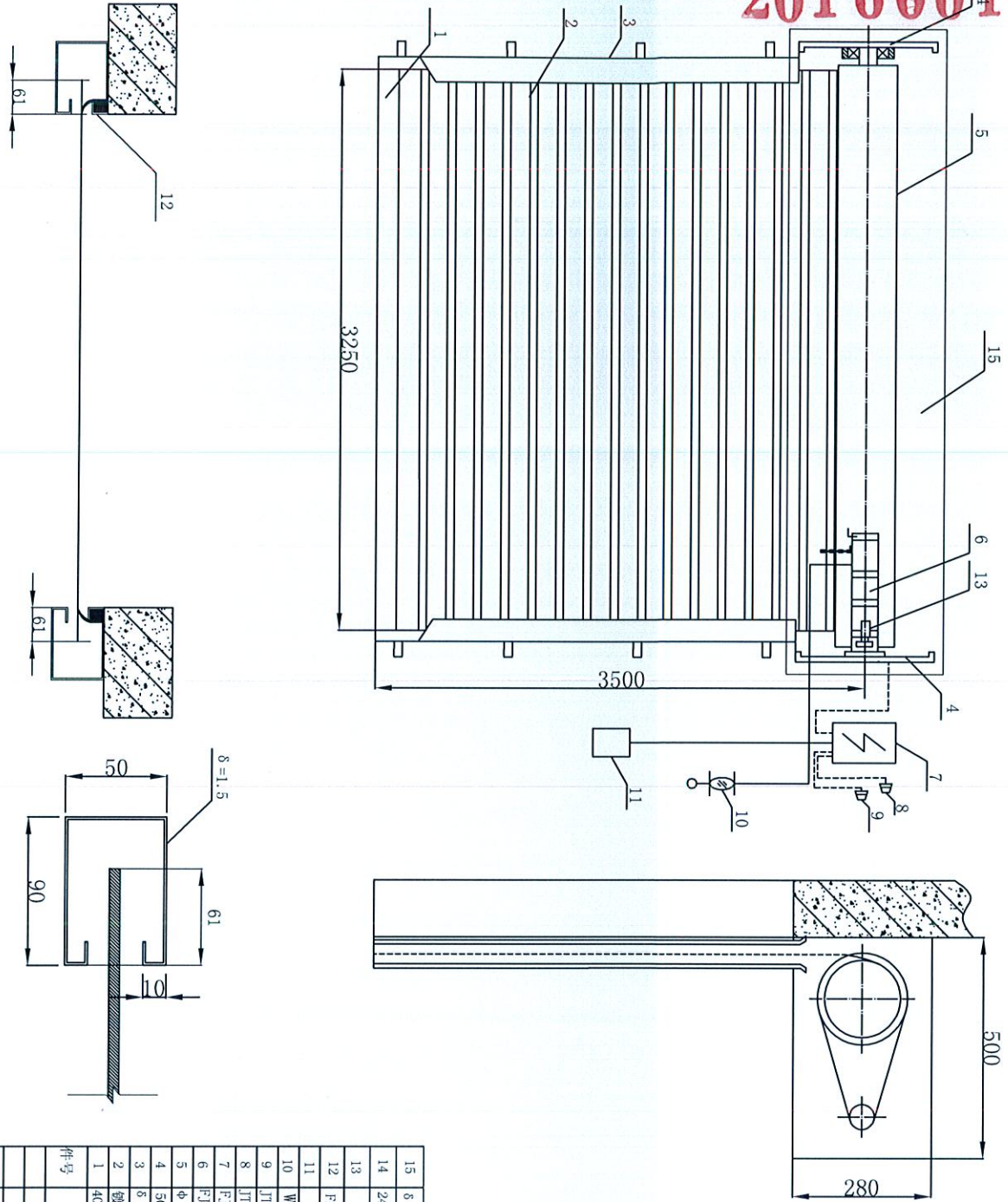
序号	检验项目名称	标准要求及标准条款号	实测结果	本项结论		备注
				合格	合格	
		传动机构、轴承、链条表面应无锈蚀, 并应按要求加适量润滑剂。(6.3.7.2)	符合标准要求	合格		
		垂直卷帘的卷轴在正常使用时的挠度应小于卷轴长度1/400。(6.3.7.3)	符合标准要求	合格		
9	电动卷门机	防火卷帘用卷门机应符合相关规定。(6.3.8)	符合标准要求	合格		
10	控制箱	防火卷帘用卷门机应符合相关规定。(6.3.9)	符合标准要求	合格		
11	耐风压性能	80型帘板B=3m, 跨中挠度 \leq 45mm。(6.4.1.1)	38mm	合格	合格	
		为防止帘板脱轨, 可以在帘面和导轨之间设置防脱轨装置。(6.4.1.2)	符合标准要求	合格		
12	防烟性能	防火防烟卷帘导轨和门楣的防烟装置应符合6.3.4.5、6.3.5.1的规定。(6.4.2.1)	符合标准要求	合格	合格	
		防火防烟卷帘帘面两侧差压为20Pa时, 其在标准状态下(20℃, 101 325Pa)的漏烟量不应大于0.2m ³ /(m ² ·min)。(6.4.2.2)	0.06m ³ /(m ² ·min)	合格		

检验结果汇总

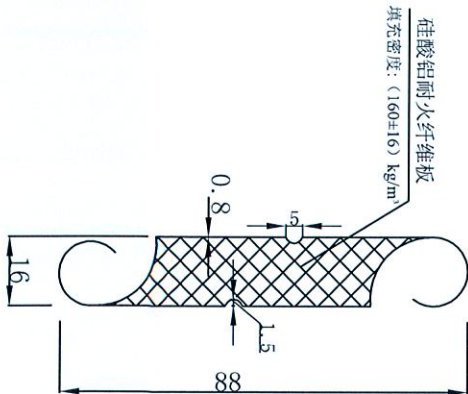
No. Gn201600199

序号	检验项目名称	标准要求及标准条款号	实测结果	本项结论	备注
13	运行平稳性	帘面在导轨内运行应平稳,无脱轨和明显的倾斜现象。(6.4.3)	符合标准要求	合格	
14	噪音	防火卷帘启、闭运行的平均噪音不应大于 85dB。(6.4.4)	平均噪音 73dB。	合格	
15	卷帘启闭平均速度	垂直卷卷帘电动启、闭的运行速度应为2m/min~7.5m/min。自重下降速度不应大于9.5m/min。侧向卷卷帘电动启、闭的运行速度不应小于7.5m/min。水平卷卷帘电动启、闭的运行速度应为2m/min~7.5m/min。(6.4.5)	升速 5.5m/min	合格	合格
			降速 6.0m/min	合格	
			自重下降速度 8.4m/min	合格	
16	两步关闭性能	安装在疏散通道处的防火卷帘应具有两步关闭性能。(6.4.6)	符合标准要求	合格	
17	温控释放性能	防火卷帘应装配温控释放装置,当释放装置的感温元件周围温度达到 73℃±0.5℃时,释放装置动作,卷帘应依自重下降关闭。(6.4.7)	符合标准要求	合格	样品为易熔合金式温控释放装置
18	耐火性能	FY3 类:耐火极限≥3.00h。(6.4.8)	耐火试验进行 180min:未丧失完整性。耐火极限>3.00h	合格	

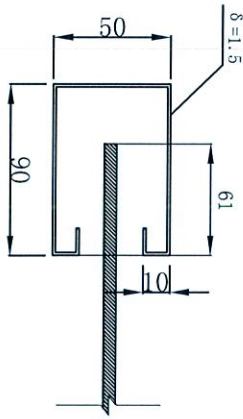




复合帘板剖面图



导轨剖面图



件号	规格	名称	数量	材料	单重	总重	备注
15	8=0.8	箱体		Q235			
14	240×280×3.0	付端板		Q235			
13		行程限位器					
12	PP]-B-20×10	行程限位器 (防火阻烟密封件)					
11	WK-1	按钮盒	2				霸州市杨芬港经济开发区
10		防火卷帘温度控制装置	1				福建安麟智能科技有限公司
9	JTY-GD-OT302	点型光电感烟火灾探测器	1				任丘市康迅机电股份有限公司
8	JTY-ZD-OT306	点型光电感烟火灾探测器 (Z2)	1				深圳市奥瑞那光子技术有限公司
7	FJK-SJ-QJ01	防火卷帘控制器	1				福建安麟智能科技有限公司
6	FJ1420-3P-(HLLD)	防火卷帘用卷门机	1	250W			漳州市市长泰新麒麟机械有限公司
5	φ140×2.0	帘管	1	Q235			
4	500×280×3.0	主端板		Q235			
3	8=1.5	导轨	2	Q235			
2	镀锌钢板 5.75, 6=0.8	复合帘板		Q235			
1	40×40×3 角钢	底座	1	Q235			

设计	制图	审核	日期	批准	日期	签名	日期	批准	日期

钢质防火、防烟卷帘

GFYJ-300300-FY3-Cz-D-80

图样标记 重量 比例 单位

共 张 第 张 毫米

国家固定灭火系统和耐火构件质量监督检验中心
检 验 报 告

No. Gn201600199

共 10 页 第 9 页

认证委托人	杭州百兴门业有限公司		
通信地址	浙江省杭州市萧山区新街街道双圩村		
联系电话	0571-82754079	传真	0571-82754089

产品照片：



检验报告

No. Gn201600199

共 10 页 第 10 页

产品说明（样品描述）：

一、铭牌标志：

产品名称：钢质防火、防烟卷帘

型号规格：GFYJ-300300-FY3-Cz-D-80

执行标准：GB14102-2005

生产者：杭州百兴门业有限公司

生产企业：杭州百兴门业有限公司

电机功率：0.25kW

3C标志：无。

二、关键元器件：

1./。

2.防火卷帘用温控释放装置：WK-1，任丘市康速机电设备有限公司。

三、产品特性参数：详见图纸

一致性检查结论：符合