



2014000465Z



(2014)国认监认字(062)号



中国认可
国际互认
检测
TESTING
CNAS L0988

检 验 报 告

No.Gn201600200

认证委托人 杭州百兴门业有限公司

产品型号名称 YCB-2000×500 DR-wz1/固定式柔性挡烟垂壁

检验类别 型式试验


国家固定灭火系统和耐火构件质量监督检验中心



国家固定灭火系统和耐火构件质量监督检验中心
检 验 报 告

No. Gn201600200

共 6 页 第 1 页

产品名称	固定式柔性挡烟垂壁	型号规格	YCB-2000×500 DR-wz1
认证委托人	杭州百兴门业有限公司	检验类别	型式试验
生产者	杭州百兴门业有限公司	生产日期	2015年9月1日
生产企业	杭州百兴门业有限公司	抽样者	公安部消防产品合格评定中心
抽样基数	6件	抽样地点	成品库
样品数量	3件	抽样日期	2016-01-02
样品状态	完好	受理日期	2016-01-07
检验依据	GA533-2012; CNCA-C18-02: 2014; CCCF-HZFH-03		
检验项目	全部适用项目		
检验结论	<p>经按GA533-2012《挡烟垂壁》；CNCA-C18-02: 2014《强制性产品认证实施规则 火灾防护产品》；CCCF-HZFH-03《强制性产品认证实施细则 火灾防护产品 消防防烟排烟设备产品》检验，合格。（以下空白）</p> <div style="text-align: right;">  <p>（检验业务专用章）</p> <p>签发日期：2016年12月13日</p> </div>		
备注	本栏空白		

批准：



审核：



编制：



国家固定灭火系统和耐火构件质量监督检验中心

检验结果汇总

No. Gn201600200

共 6 页 第 2 页

序号	检验项目名称	标准要求及标准条款号	实测结果	本项结论		备注
1	外观	挡烟垂壁设置的永久性标牌，标牌应牢固，标识内容清楚。（5.1.1.1）	符合标准要求	合格	合格	
		挡烟垂壁的挡烟部件表面不应有裂纹、压坑、缺角、孔洞及明显的凹凸、毛刺等缺陷；金属材料的防锈涂层或镀层应均匀，不应有斑剥、流淌现象。（5.1.1.2）	符合标准要求	合格		
		挡烟垂壁的组装、拼接或连接等应牢固，符合设计要求，不应有错位和松动现象。（5.1.1.3）	符合标准要求	合格		
2	材料	制作挡烟垂壁的无机纤维织物的拉伸断裂强力经向不应低于 600N，纬向不应低于 300N，其燃烧性能不应低于 GB8624A 级。（5.1.2.4）	符合标准要求	合格	合格	
		制作挡烟垂壁的玻璃材料应为防火玻璃，其性能应符合 GB15763.1 的规定。（5.1.2.5）	符合标准要求	合格		
3	尺寸与极限偏差	挡烟垂壁的挡烟高度应符合设计要求，其最小值不应低于 500 mm，最大值不应大于企业申请检测产品型号的明示值。（5.1.3.1）	挡烟高度：500mm	合格	合格	
		采用不燃无机复合板、金属板材、防火玻璃等材料制作刚性挡烟垂壁的单节宽度不应大于 2000mm；采用金属板材、无机纤维织物等制作柔性挡烟垂壁的单节宽度不应大于 4000mm。（5.1.3.2）	单节宽度：2000mm	合格		

国家固定灭火系统和耐火构件质量监督检验中心

检验结果汇总

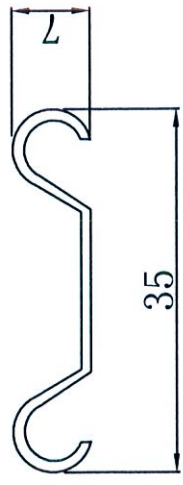
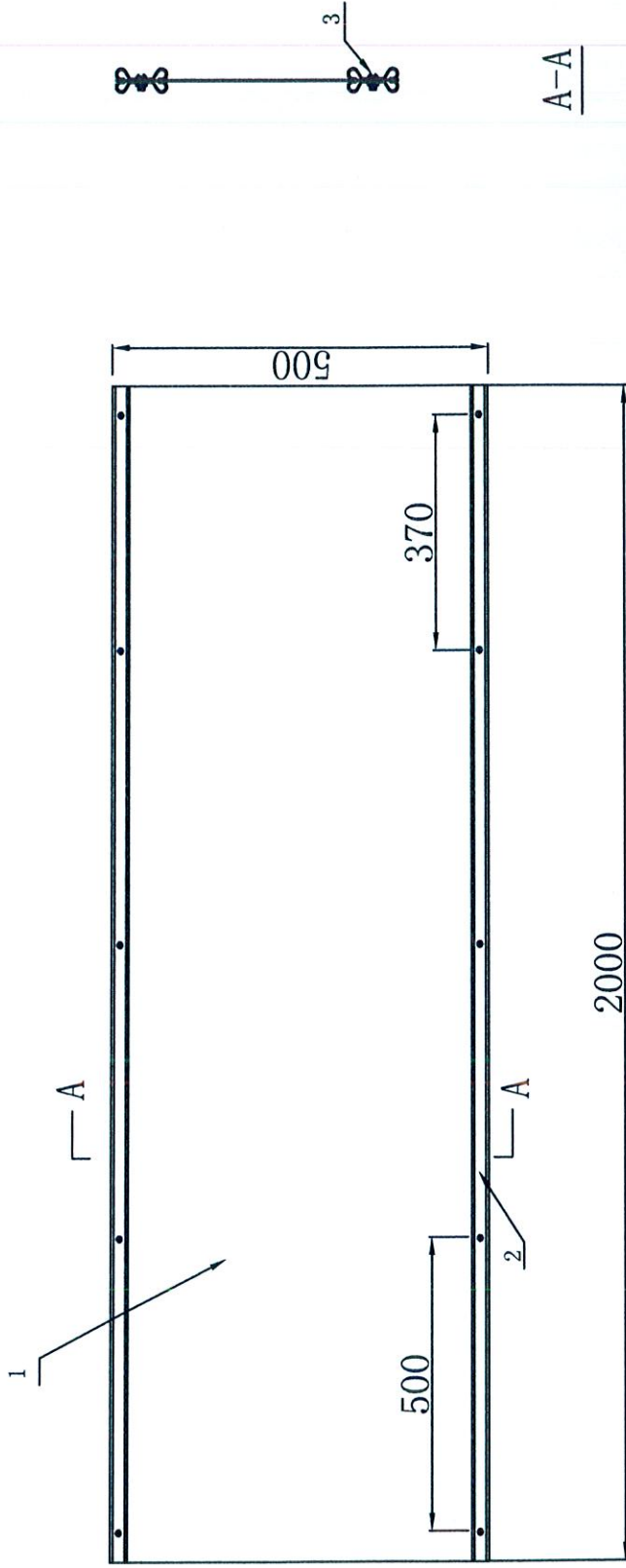
No. Gn201600200

共 6 页 第 3 页

序号	检验项目名称	标准要求及标准条款号	实测结果	本项结论	备注
		挡烟垂壁挡烟高度的极限偏差不应大于±5mm。 (5.1.3.3)	0mm	合格	
		挡烟垂壁单节宽度的极限偏差不应大于±10mm。 (5.1.3.4)	0mm	合格	
4	漏烟量	挡烟部件在(200±15)℃的温度下,挡烟部件前后保持(25±5)Pa的气体静压差时,其单位面积漏烟量不应大于25m ³ /(m ² ·h);如果挡烟部件由不渗透材料(如金属板材、不燃无机复合板、防火玻璃等刚性材料)制造,且不含有任何连接结构时,对漏烟量无要求。(5.1.4)	9m ³ /(m ² ·h)	合格	
5	耐高温性能	挡烟垂壁在(620±20)℃的高温作用下,保持完整性的时间不应小于30min。(5.1.5)	试验温度 620℃, 在30min 试验过程中: 挡烟垂壁未垮塌; 未丧失耐火完整性。	合格	
		本页以下空白			

201600200

共 1 页 第 1 页



成型夹板示意图

3	M5×20	螺栓	Q235		Q235	自制
2	35mm×7mm×0.8mm	成型夹板	4	Q235		南京昇和新型材料有限公司
1	0.8mm	玻璃纤维防火布	1			单重 总重 重量
件号	规格	名称	数量	材料		
					YCB-2000×500 DR-wz1	
标记处数	文件号	日期	签名	图样标记	重量	比例
设计		标准化		固定式柔性挡烟垂壁		
制图		工艺				
校对		批准				
审核		日期				



杭州百景门业有限公司

国家固定灭火系统和耐火构件质量监督检验中心
检 验 报 告

No. Gn201600200

共 6 页 第 5 页

认证委托人	杭州百兴门业有限公司		
通信地址	浙江省杭州市萧山区新街街道双圩村		
联系电话	0571-82754079	传真	0571-82754089

样品图片：



国家质量监督检验检疫总局
国家固定灭火系统和耐火构件质量监督检验中心

检验报告

No. Gn201600200

共 6 页 第 6 页

产品说明（样品描述）：

一、铭牌标志：

产品名称：固定式柔性挡烟垂壁；

型号规格：YCB-2000×500 DR-wzl；

执行标准：GA533—2012

生产者：杭州百兴门业有限公司；

生产企业：杭州百兴门业有限公司；

3C标志：无。

二、关键原材料：

三、产品结构及特性参数：详见图纸

一致性检查结论：符合