



# 17寸显示触摸一体机 产品说明书

- 防尘抗压抗干扰
- 金属机身，耐高低温
- 工业A规屏，高清显示
- 电容十点触摸，精准定位



防震抗磁



高清显示



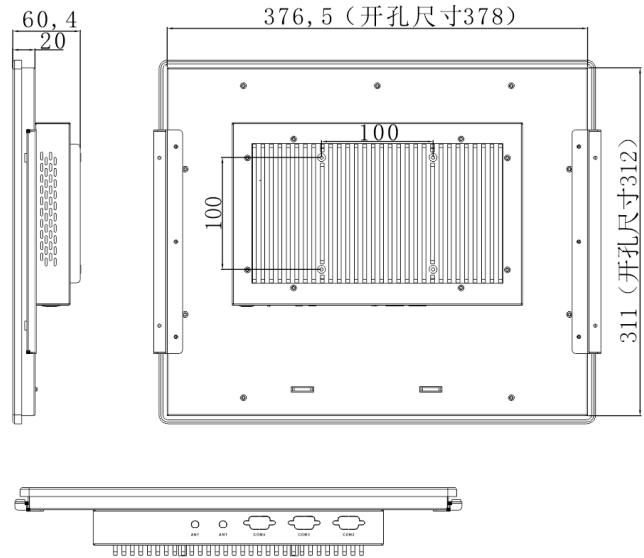
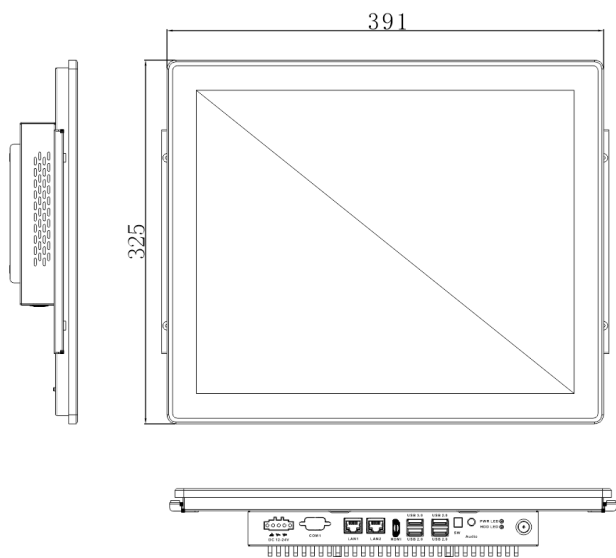
抗高低温



瞬敏触控

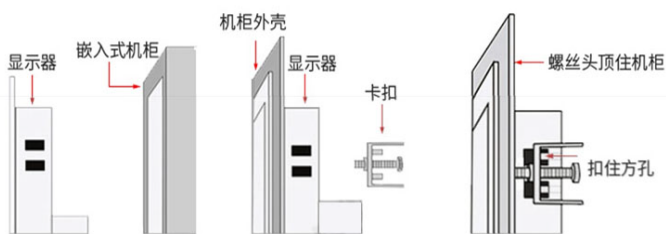


## ★ 尺寸 Size

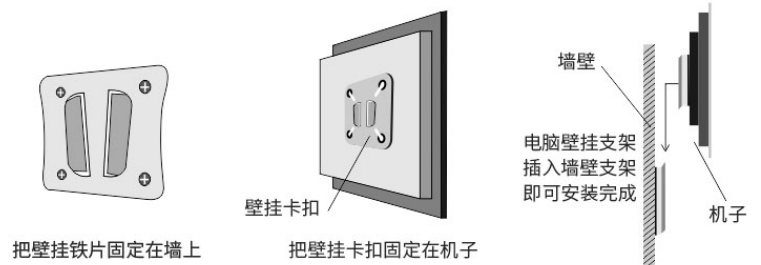


## ★ 安装 Install

### A. 嵌入式安装



### B. 后置式安装



## ★ 规格 Specification

### 系统 System

处理器	Intel® Atom J1900processor (2.00GHz)
内存	1xDDR3L 1333/1600 SO-DIMM slot,up to 8GB
图形	AMI 128Mbit SPI Flash
操作系统	Windows 7 32/64bit Windows 10bit Linux
看门狗定时器	System Reset, Programmable via Software from 1 to 255 Seconds

### 外部接口 External I/O

网口	2XRJ45,Realtek PTL8111H
显示	Support HDMI/VGA display
USB	1 x USB3.0 3 x USB2.0
电源	12V DC IN
按钮	1 x Reset 1 x Power button
指示灯	1 x Power LED 1 x HDD LED
串口	1 x COM(RS232/422/485 auto-flow) pin header, 2 x COM(RS232)pin 全信号 header, 1 x UART (TX/RX)

### 液晶屏 LCD

尺寸	17" TFT-LCD
分辨率	1280 (V) x 1024 (H) mm
外形尺寸	358.5 (H) x 296.5(V)x7.7 (BODY) mm
像素间距	0.264(H) x 0.264(V) mm
最大色彩	16.7M(8bit)

### 触摸屏 Touch Screen

尺寸	17"投射电容屏
透光率	> 86%
表面硬度	6H
触摸方式	手指或电容触摸

### 环境 Environmental

操作温度	0- 60°C
储存温度	-40 - 70°C
湿度	5%-95%非凝结状

### 电源 Power

输入电源	DC 12V-24V
------	------------

### 结构 Mechanical

安装	嵌入式/后置式
重量	8kg