



17寸显示触摸一体机 产品说明书

- 防尘抗压抗干扰
- 金属机身，耐高低温
- 工业A规屏，高清显示
- 电容十点触摸，精准定位



防震抗磁



高清显示



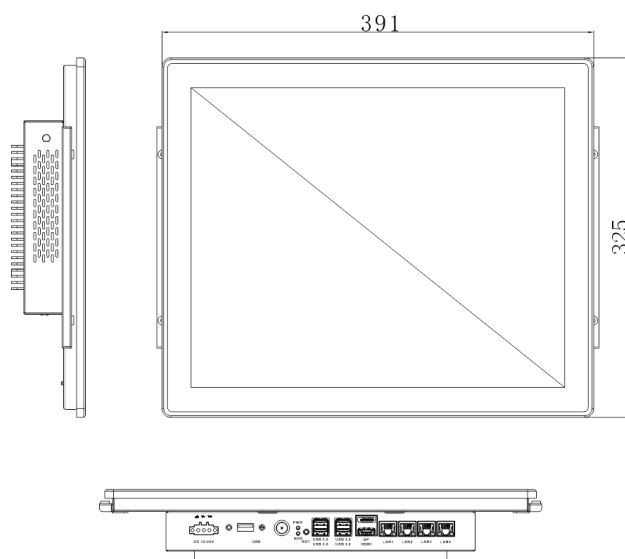
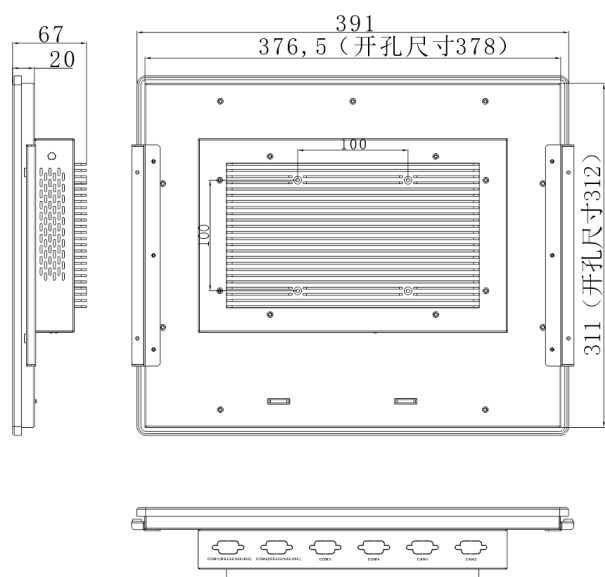
抗高低温



瞬敏触控

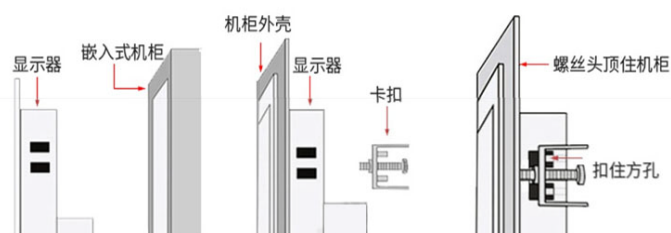


★ 尺寸 Size

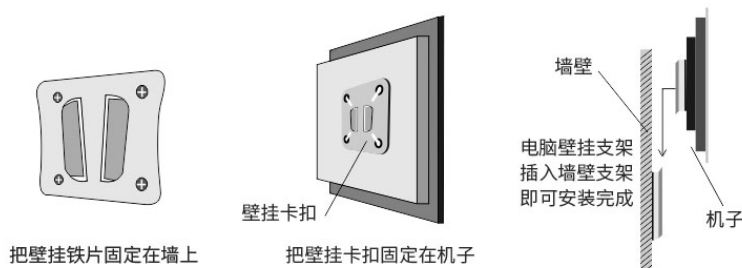


★ 安装 Install

A. 嵌入式安装



B. 后置式安装



系统 System

处理器	Intel 11th i7/i5/i3/Celeron处理器 (Tiger lake UP3)
内存	1xDDR4 3200Mhz SO-DIMM,Up to 64 GB
储存	2x2.5"SATA 3.0 Drive Bay, 1xHalf-size m SATA(USB/SATA)
操作系统	Windows 10, Linux
看门狗定时器	System Reset, Programmable via Software from 1 to 255 Seconds

外部接口 External I/O

网口	3xRJ45 Intel® i210AT GbE(10/100/1000Mbps) , 1xRJ45 Intel® i219V GbE 10/100/1000Mbps
显示	Support HDMI/DP display
USB	4 x USB3.0
电源	DC 12V-24V
按钮	1 x Reset
指示灯	1 x Power LED 1 x HDD LED

液晶屏 LCD

尺寸	17" TFT-LCD
分辨率	1280 (V) x 1024 (H) mm
外形尺寸	358.5 (H) x296.5(V)x7.7 (BODY) mm
像素间距	0.264(H) x 0.264(V) mm
最大色彩	16.7M(8bit)

触摸屏 Touch Screen

尺寸	17"投射电容屏
透光率	> 86%
表面硬度	6H
触摸方式	手指或电容触摸

环境 Environmental

操作温度	0- 60°C
储存温度	-40 - 70°C
湿度	5%-95%非凝结状

电源 Power

输入电源	DC 12V-24V
------	------------

结构 Mechanical

安装	嵌入式/后置式
重量	8kg