



10.1寸显示触摸一体机 产品说明书

- 防尘抗压抗干扰
- 金属机身，耐高低温
- 工业A规屏，高清显示
- 电容十点触摸，精准定位



防震抗磁



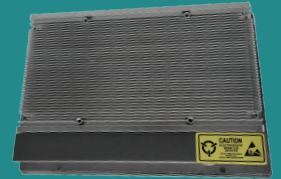
高清显示



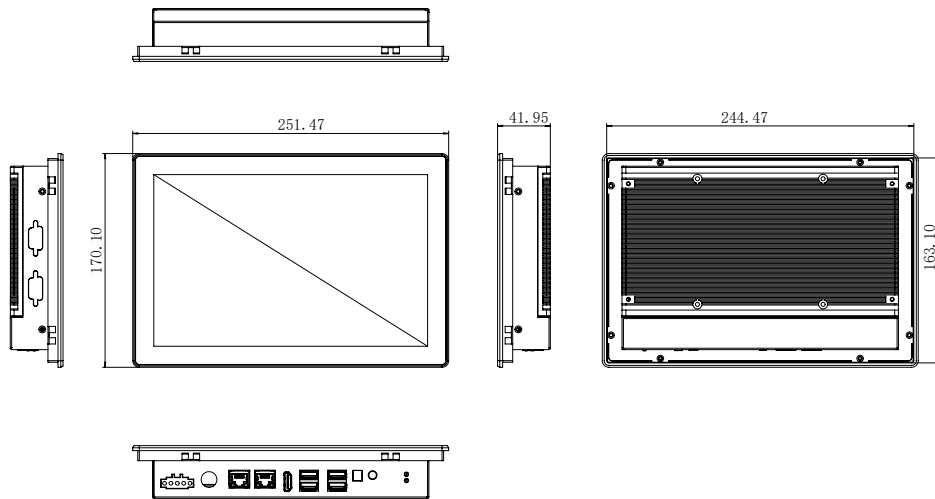
抗高低温



瞬敏触控

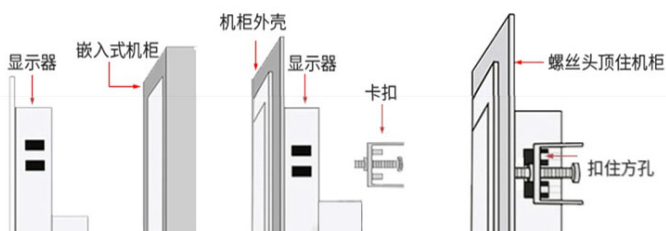


★ 尺寸 Size

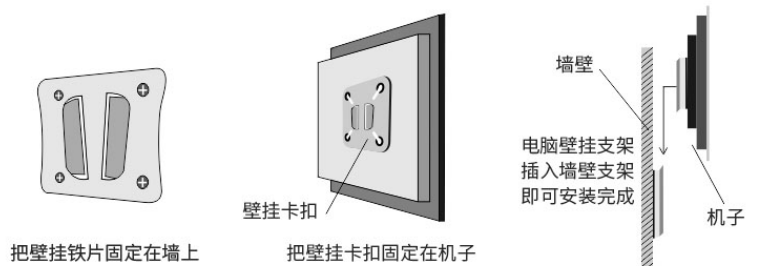


★ 安装 Install

A. 嵌入式安装



B. 后置式安装



★ 规格 Specification

Sevn1001S

显示触摸一体机

系统 System

| | |
|--------|---|
| 处理器 | Ntel® Atom J1900processor (2.00GHz) |
| 内存 | 1xDDR3L 1333/1600 SO-DIMM slot,up to 8GB |
| 图形 | AMI 128Mbit SPI Flash |
| 操作系统 | Windows 7 32/64bit Windows 10bit Linux |
| 看门狗定时器 | System Reset, Programmable via Software from 1 to 255 Seconds |

外部接口 External I/O

| | |
|-----|--|
| 网口 | 2XRJ45,Realtek PTL8111H |
| 显示 | Support HDMI/VGA display |
| USB | 1 x USB3.0 3 x USB2.0 |
| 电源 | 12V DC IN |
| 按钮 | 1 x Reset 1 x Power button |
| 指示灯 | 1 x Power LED 1 x HDD LED |
| 串口 | 1 x COM(RS232/422/485 auto-flow) pin header,2 x COM(RS232)pin 全信号 header ,1 x UART (TX/RX) |

液晶屏 LCD

| | |
|------|-------------------------------------|
| 尺寸 | 10.1" TFT-LCD |
| 分辨率 | 1280(H) x 800 (V) |
| 外形尺寸 | 228.22 (H) x 148.3 (V) x 4.8 (D) mm |
| 像素间距 | 0.1695 (H) x 0.1695 (V) |
| 最大色彩 | 16.7M(RGB 6-bit + Hi FRC) |

触摸屏 Touch Screen

| | |
|------|------------|
| 尺寸 | 10.1"投射电容屏 |
| 透光率 | > 85% |
| 表面硬度 | 6H |
| 触摸方式 | 手指或电容触摸 |

环境 Environmental

| | |
|------|------------|
| 操作温度 | 0- 60°C |
| 储存温度 | -40 - 70°C |
| 湿度 | 5%-95%非凝结状 |

电源 Power

| | |
|------|------------|
| 输入电源 | DC 12V-24V |
|------|------------|

结构 Mechanical

| | |
|----|---------|
| 安装 | 嵌入式/后置式 |
| 重量 | 8kg |

联系电话：133 3613 7135