



通信机房专家

ZHONGXING 精密安装 Precision Installation



组合式轻钢结构机房钢网基础安装



钢网基础锚固及防腐处理



舱塔一体化集成舱安装完成



舱塔一体化集成舱安装



舱塔一体化集成舱安装



通信杆塔制造



通信杆塔调测



现场测量



现场定位



## 小微基站设计方案

<http://www.jhzxct.com>



## 项目背景：小微基站的市场需求



1. 4G网络需要深度优化：4G时代以数据业务为主，用户对速率的体验至关重要；
2. 5G即将试商用：需要为5G站点提前储备站址资源。



## 小微基站的主要特点:

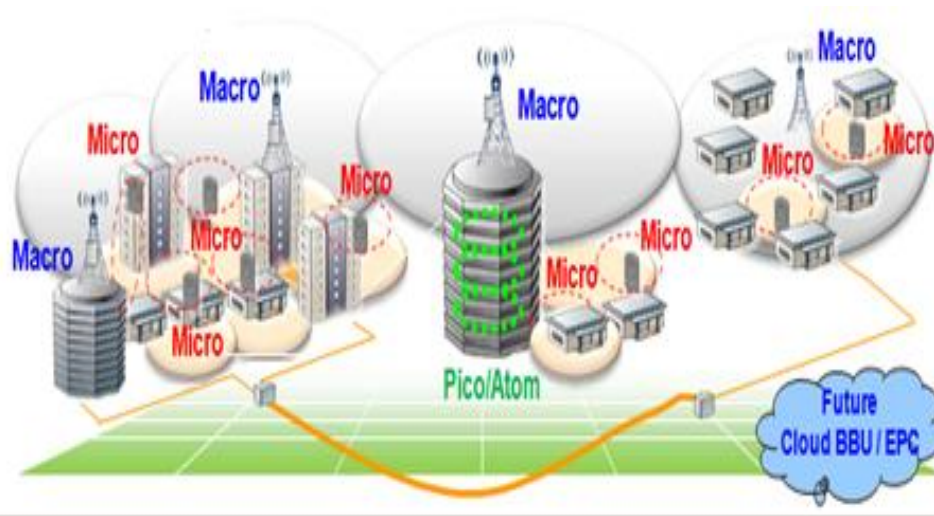
### 体积小、重量轻

相比宏站，微站的体积和重量大约只有宏站的一半，使用灵活，安装便利。

### 发射功率低

微站发射功率一般为1-5w或者是百毫瓦级，覆盖范围较为有限。

- ◆ 微站的具有使用灵活、安装便利的优点，但覆盖范围有限，可与宏站相互结合，作为宏站建设方式的一种有利补充，有效提升立体覆盖效果。





## 小微基站的组成:

序号	组成部分	常规规格
1	塔 桅	美化型，高度9米~20米
2	塔基础	砼预制基础，或者现浇砼基础
3	机 柜	美化型，仿广告箱/垃圾桶等
4	开关电源	嵌入式，安装高度 $\leq 3U$
5	电 池	集成式磷酸铁锂电池组
6	基站天线	一般采用集束天线
7	安装辅材	馈线、光缆、电缆等



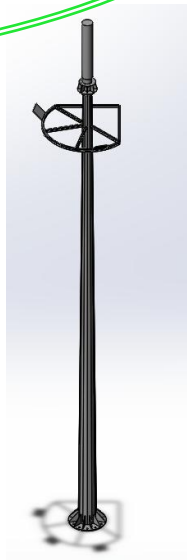
## ☺ 我司的小微站设计方案：塔 桅

### ★ 塔桅高度及美化形式

可以根据客户需求定制！



9米灯杆塔



12米灯杆塔



15米灯杆塔

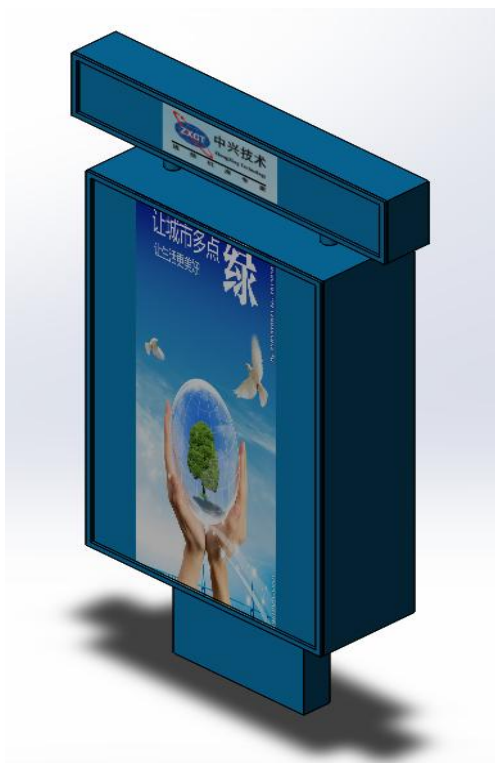


20米灯杆塔

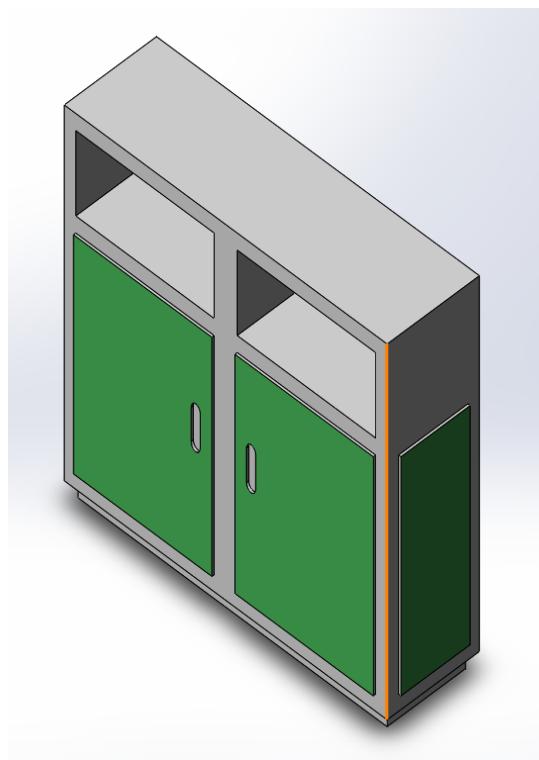


## ☺ 我司的小微站设计方案：机 柜

★ 机柜尺寸及美化形式，可以根据客户需求定制！



广告牌型美化机柜



垃圾型美化机柜

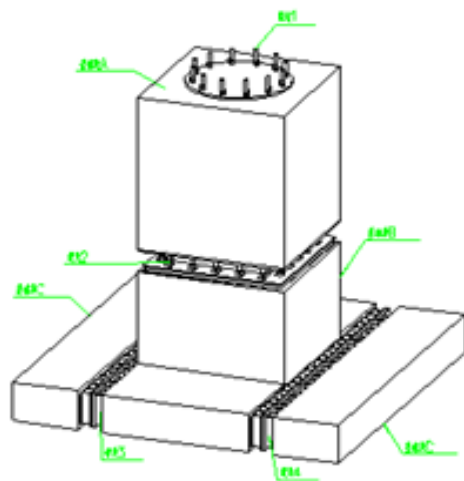


长凳型美化机柜



## ④ 我司的小微站设计方案：砼预制块基础（推荐）

★ 根据桅杆高度及设计风压，选择预制块的规格！



优点：

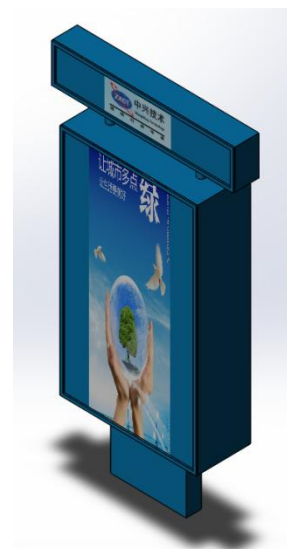
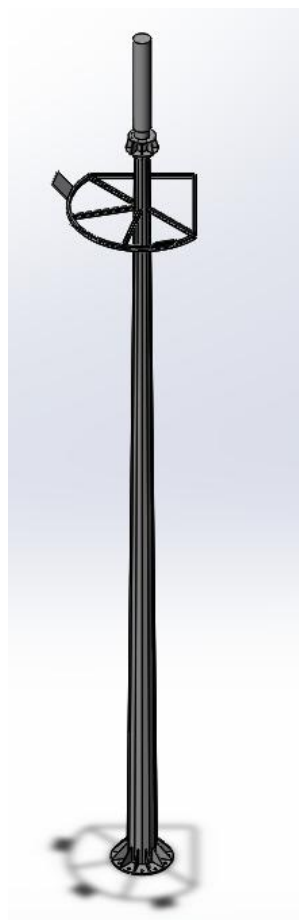
- 现场施工快捷：机械化作业，施工周期短；
- 无需额外养护，砼基础安装完，即可进行塔桅安装。



## ④ 我司的小微站设计方案：典型配置方案



9米灯杆塔+普通机柜



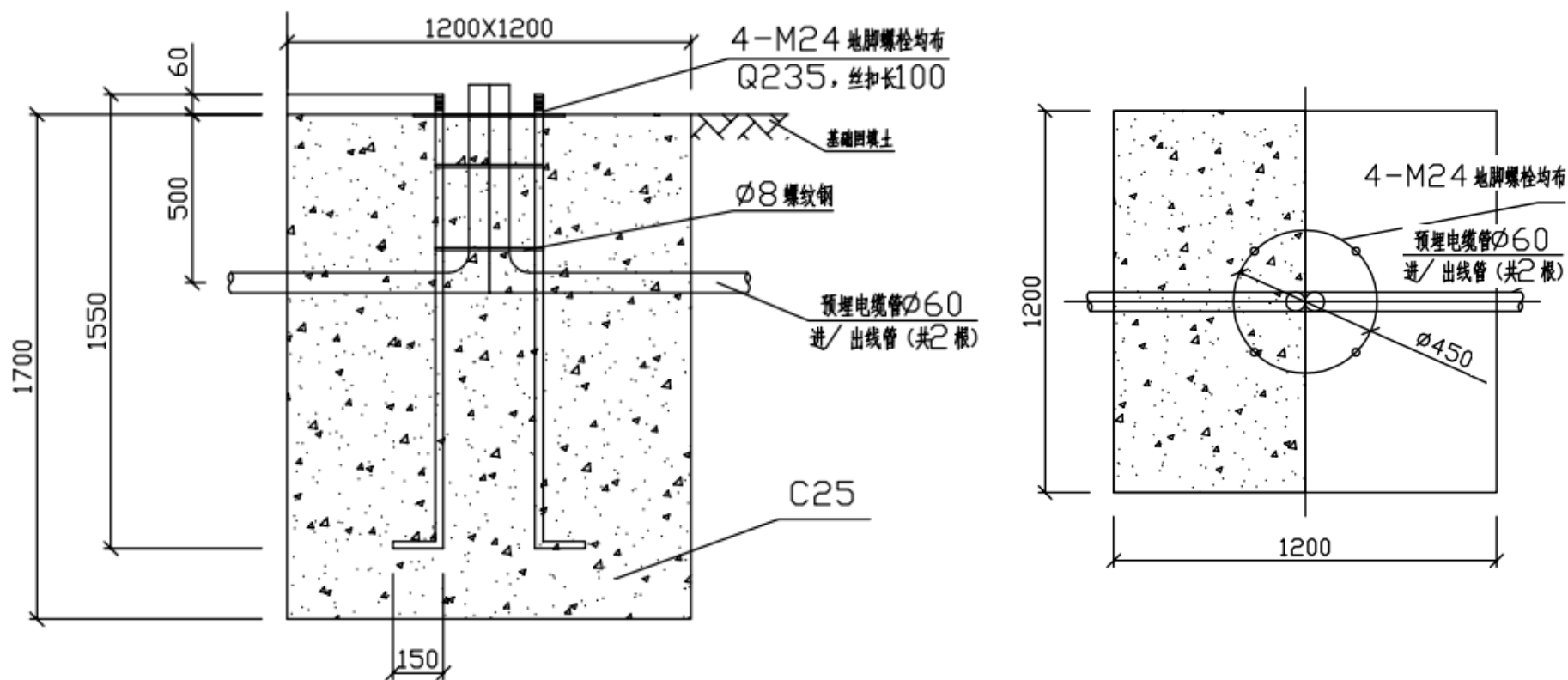
9米灯杆塔 + 广告型美化机柜







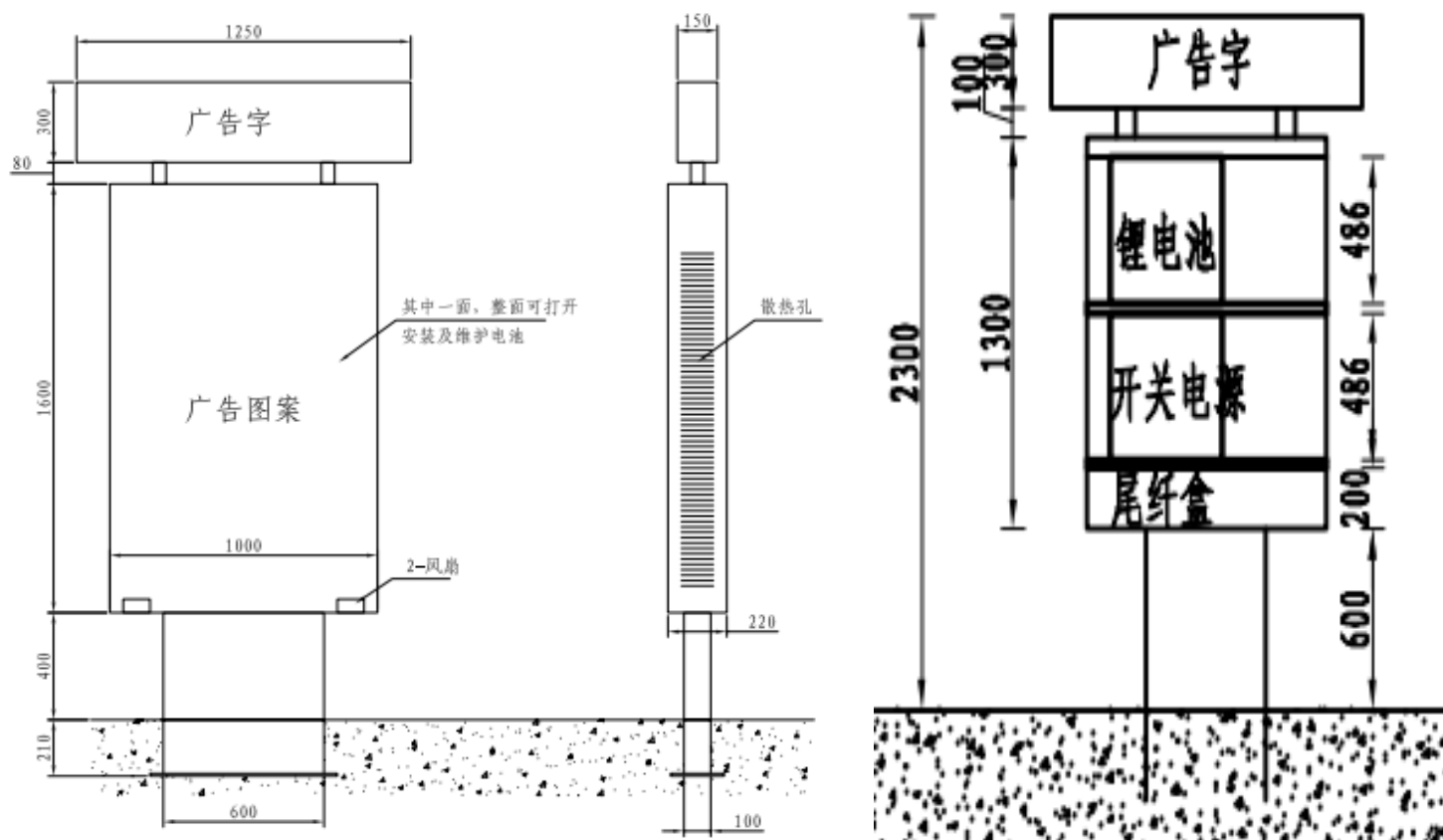
## 我公司的微站设计方案：典型配置方案



塔基础：1200 (L) × 1200 (W) × 1700 (H) mm C25混凝土



## 我 司 的 小 微 站 设 计 方 案： 典 型 配 置 方 案



广告型美化机柜：设备布置方案