



ZHONGXING **精密安装**  
Precision Installation



组合式轻钢结构机房钢网基础安装



钢网基础锚固及防测处理



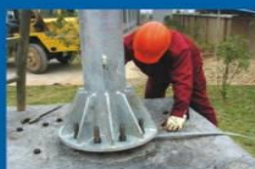
舱塔一体化集成舱安装



舱塔一体化集成舱安装



通信杆塔制造



通信杆塔调测



舱塔一体化集成舱安装完成



现场测量



现场定位



通信机房专家

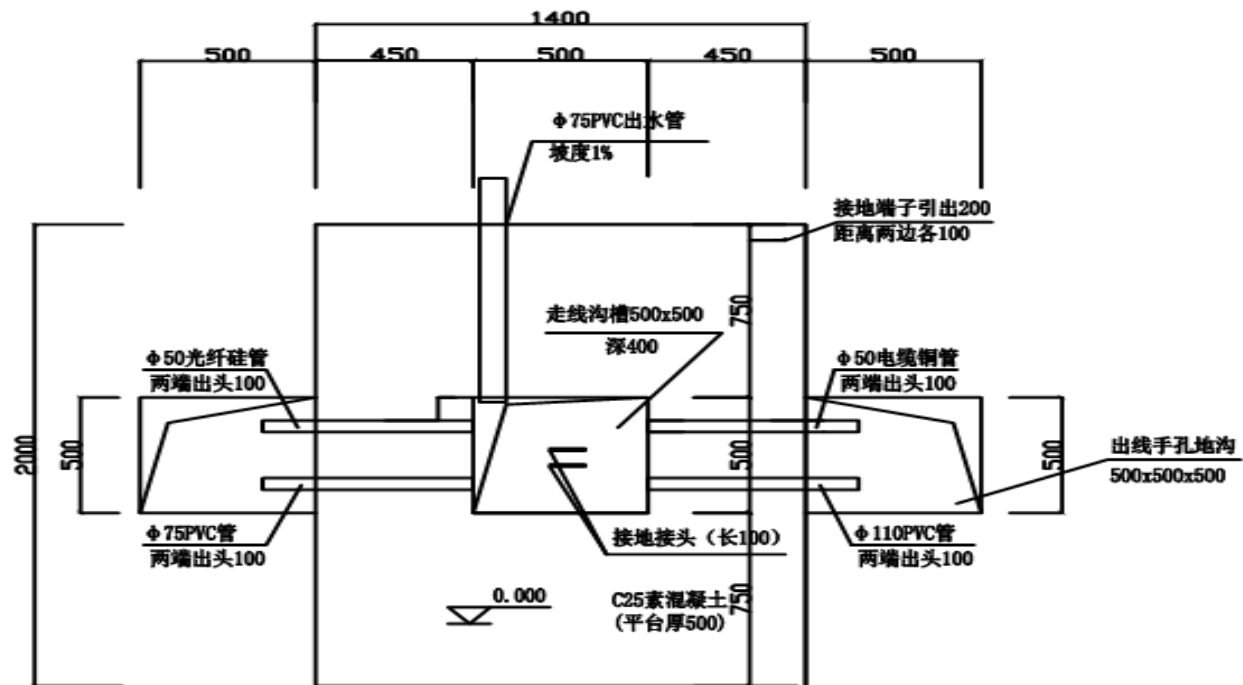
## 室外机柜基础设计方案

<http://www.jhzxct.com>



## 一、基础处理方案一

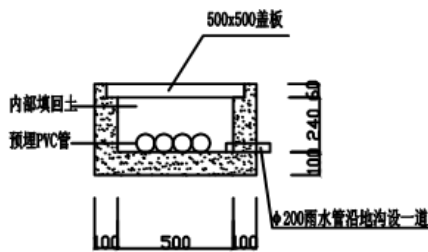
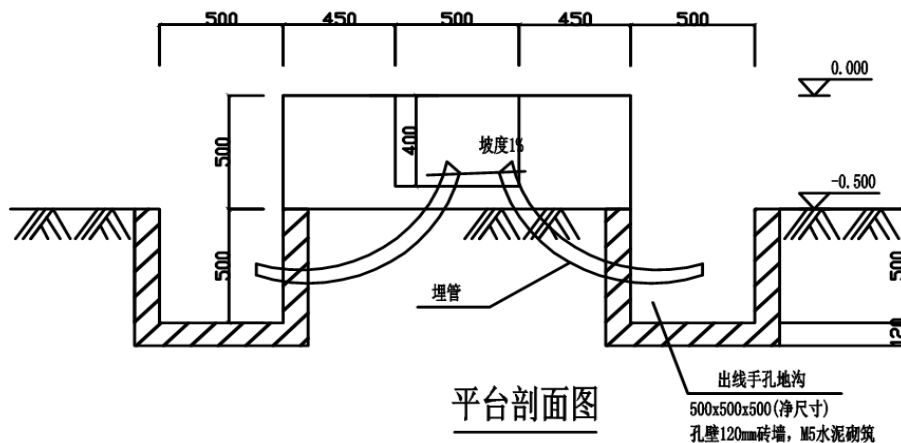
### 1、单舱现浇砼基础



平台平面图



## 一、基础处理方案



馈线地沟剖面图

1. 基础混凝土为C25素混凝土
2. 光纤硅管出口朝向塔基或按工艺
3. 需走线时可做地沟，地沟直接做到混凝土平台走线沟槽

优点：设计、施工规范；

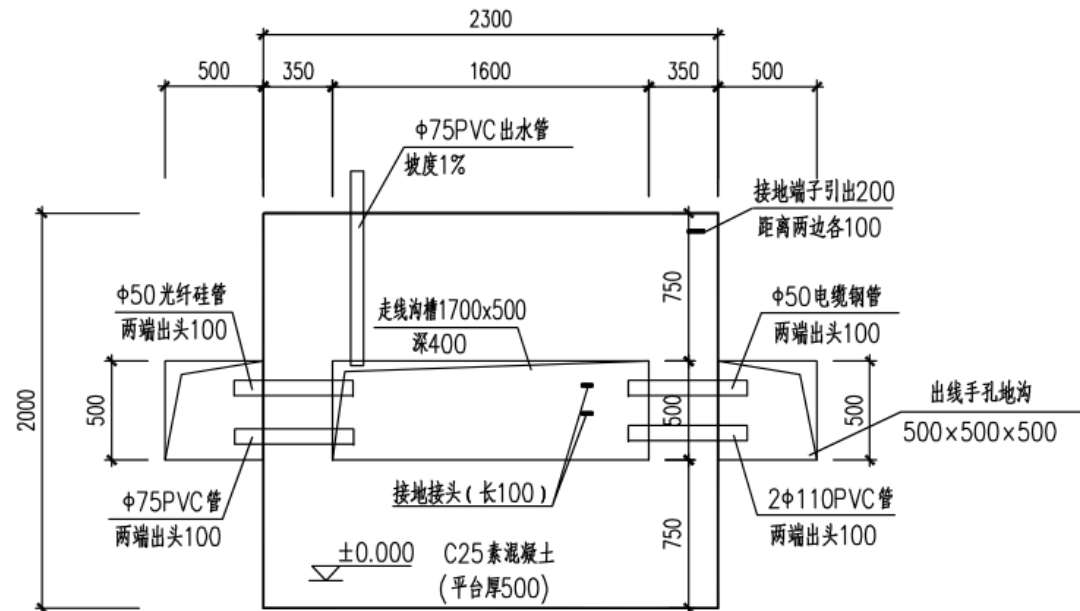
缺点：1、施工周期长，需保养（现浇水泥基础养护时间 $\geq 14$ 天）；

2、成本高（实际成本以土建单位的报价为准）。



## 一、基础处理方案

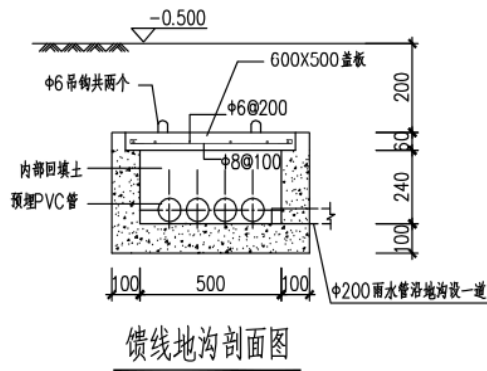
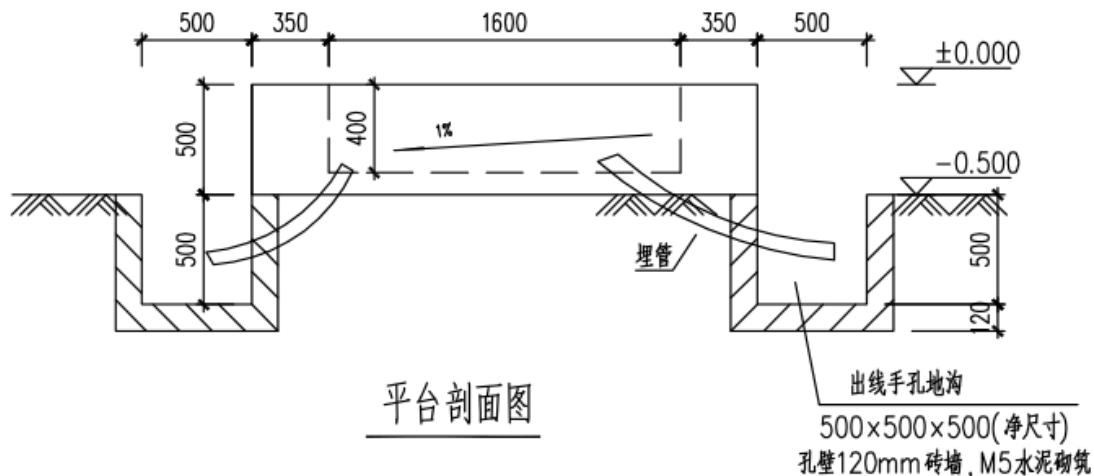
### 2、双舱现浇砼基础



平台平面图



## 一、基础处理方案



说明:

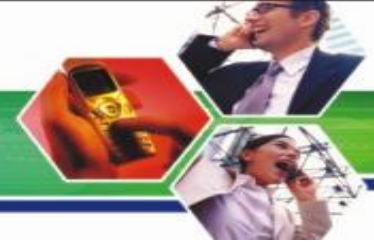
1. 基础混凝土为C25素混凝土;
2. 光纤硅管出口朝向塔基或按工艺。
3. 需地走线时可做地沟, 地沟直接做到混凝土平台走线沟槽。

优点: 设计、施工规范;

缺点: 1、施工周期长, 需保养(现浇水泥基础养护时间 $\geq 14$ 天);

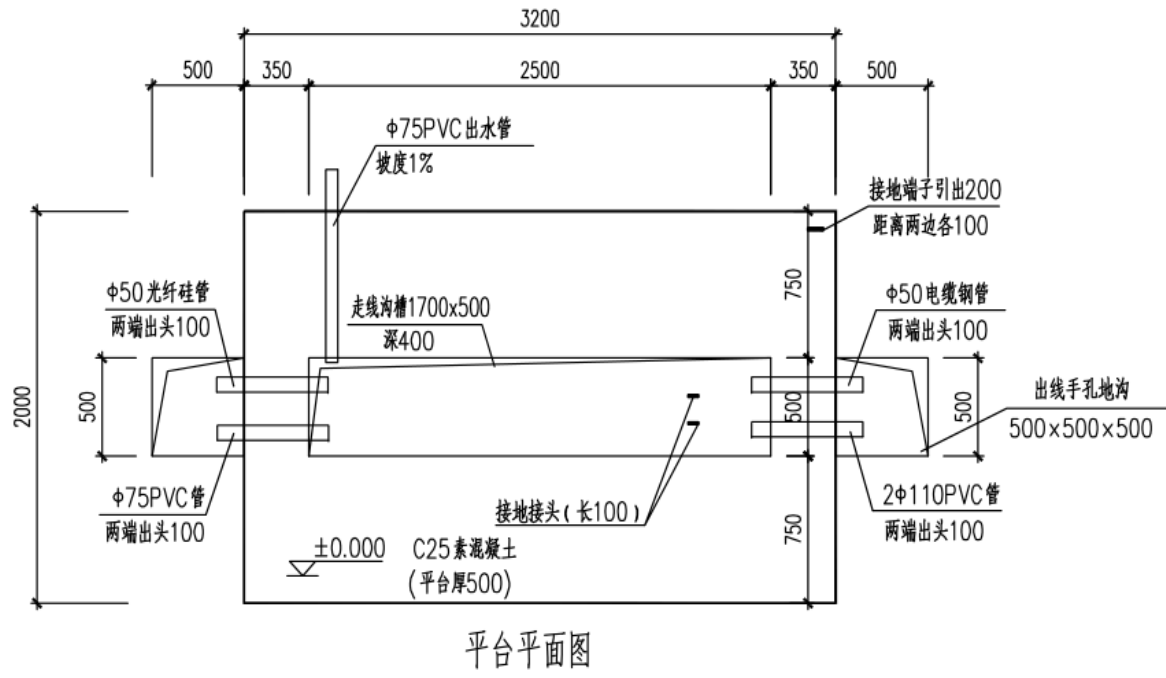
2、成本高(实际成本以土建单位的报价为准)。





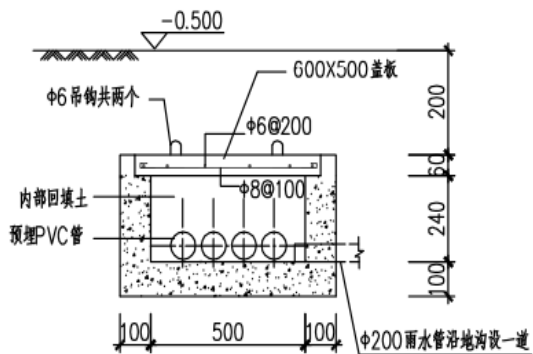
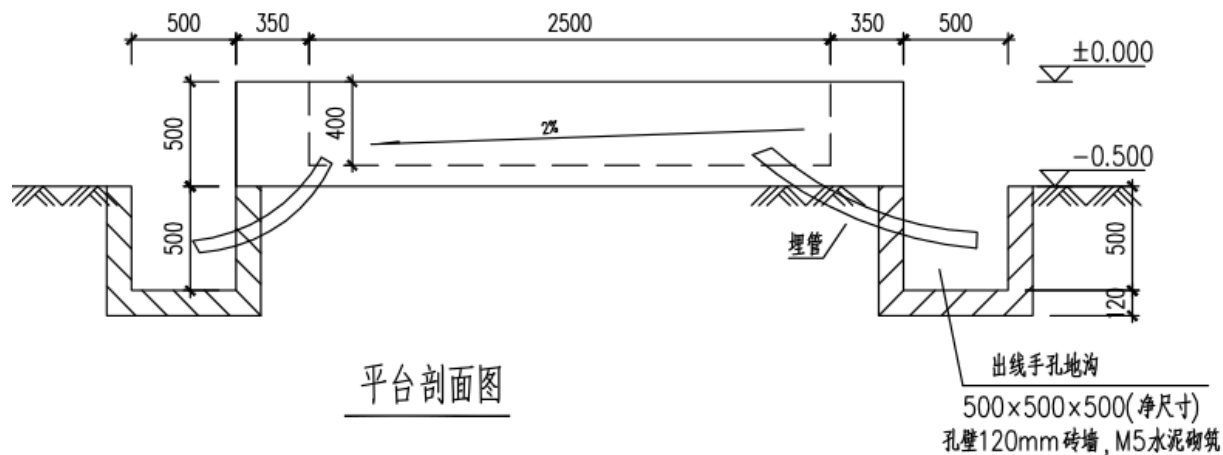
## 一、基础处理方案

### 3、三舱现浇砼基础





## 一、基础处理方案



说明:

1. 基础混凝土为C25素混凝土;
2. 光纤硅管出口朝向塔基或按工艺。
3. 需地走线时可做地沟, 地沟直接做到混凝土平台走线沟槽。

优点: 设计、施工规范;

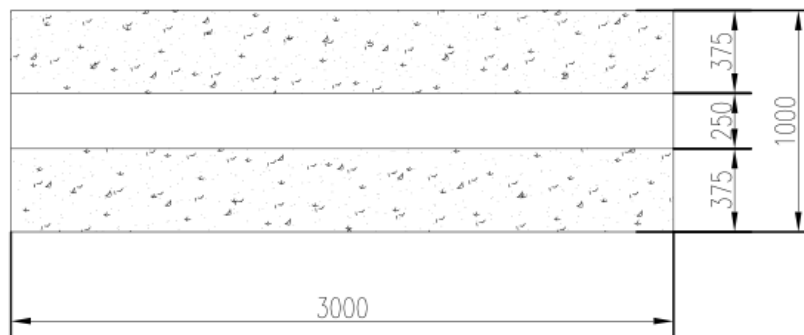
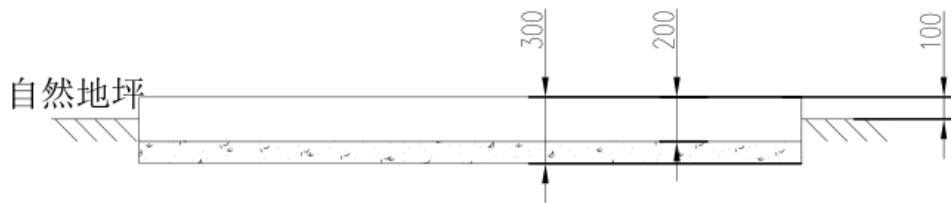
缺点: 1、施工周期长, 需保养(现浇水泥基础养护时间 $\geq 14$ 天);

2、成本高(实际成本以土建单位的报价为准)。



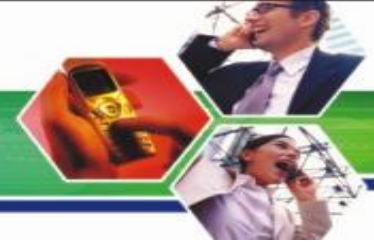
## 二、基础处理方案二

现浇砼基础（以三舱机柜为例）

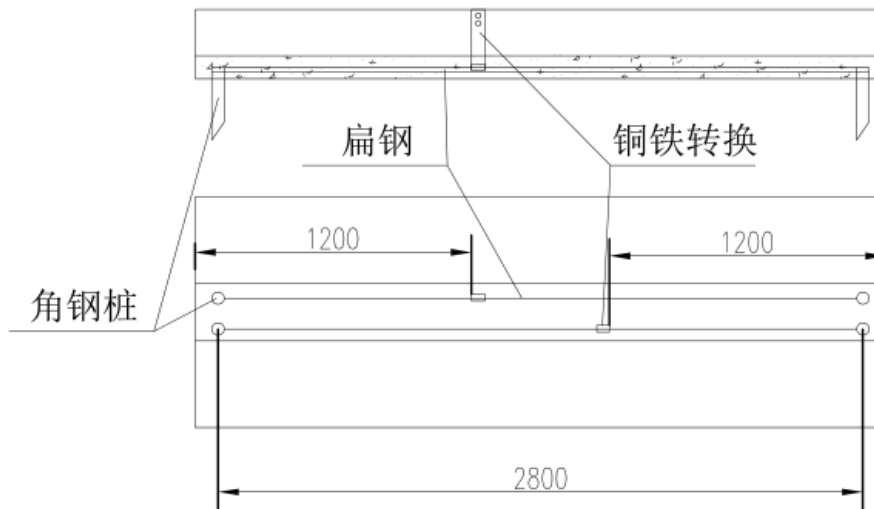


水泥平台示意图





## 二、基础处理方案



接地布置示意图

优点：施工成本相对较低；

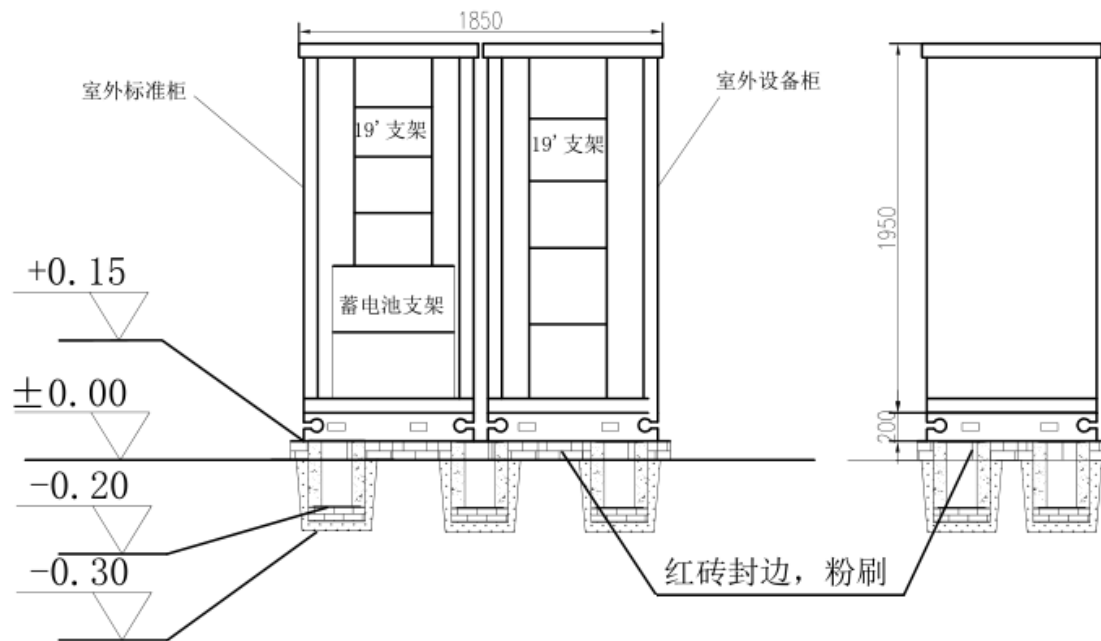
缺点：1、施工周期长，需保养（现浇水泥基础养护时间 $\geq 14$ 天）；

2、相比基础处理方案①，规范性上略有不足。



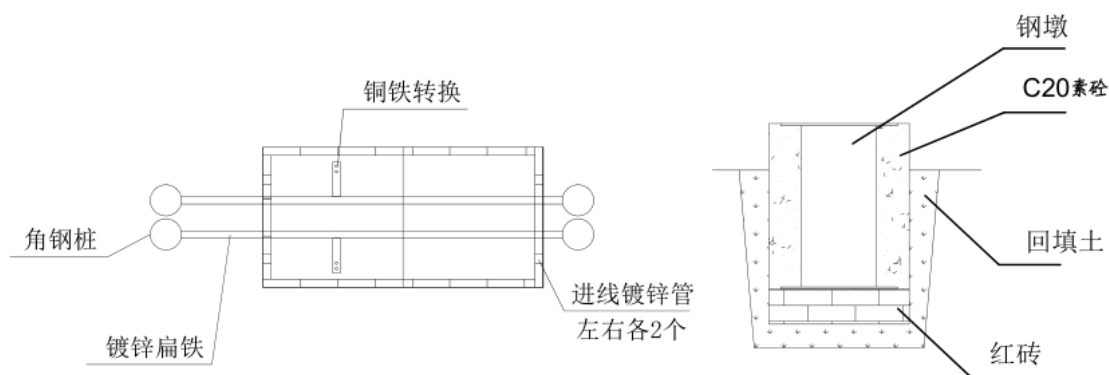
## 三、基础处理方案三

### 彩钢钢墩架空基础（以双舱机柜为例）





## 三、基础处理方案三



### 施工工艺说明:

- 1) 确定机柜安装位置: 确定机柜安装位置, 定位钢墩安装位置。
- 2) 基础找平: 在钢墩安装位置, 挖坑300-350mm深, 用砖块和水泥浆做垫层, 安装钢墩和底座, 用砖块和水泥浆找平。
- 3) 接地: 在适合位置打入角钢桩, 与扁铁、铜铁转换焊接; 防雷接地和设备接地分别接地。
- 4) 机柜安装: 将机柜底座与钢墩焊接牢靠; 安装机柜。
- 5) 浇筑水泥墩及封边: 在钢墩处灌入水泥浆, 浇筑水泥墩。底座与地面空隙处, 用砖块封边,用细石砼粉刷。

优点: 施工周期短(当天可完工), 施工成本相对较低;

缺点: 相比基础处理方案①, 规范性上略有不足。