



企业户外型 网络枢纽集成机柜

应用场景：企事业单位网络枢纽建设。

产品特点

01.户外型

- 减少办公、生产用房等稀缺资源的占用，充分利用企事业单位原有的楼顶、露台、绿地、道路边沿、房前屋后等户外空余场地。

02.集成度高

- 产品集成了柜体、设备安装支架、机柜空调、智能通风系统、配电设备、动力环境监测设备、ODF模块配线架、网络配线架、语音配线架等功能模块。
- 产品内部可安装：UPS电源、后备蓄电池、防火墙设备、路由器、交换机、企业ERP服务器、企业视频监控服务器等用户网络设备。

03.绿色节能

- 柜体采用冷(热)传导全隔断结构设计，热传导系数 $\leq 0.78W/(m^2 \cdot K)$ ，最大限度减少户外气候变化对柜内设备运行环境的影响，极大提高了柜内设备运行的稳定性与可靠性。
- 产品配置了机柜遮阳板：减少了太阳辐射对柜内的热量传导；降低了机柜空调冷凝器部件的工作环境温度，提高了机柜空调的制冷效率，减少机柜空调的耗电量。
- 产品配置智能通风系统：当柜外环境温度 $\leq 25^{\circ}C$ 时，通风系统启动工作、机柜空调停止运行，可以极大提高温控设备能效比。



结构设计

01. 机柜结构概述

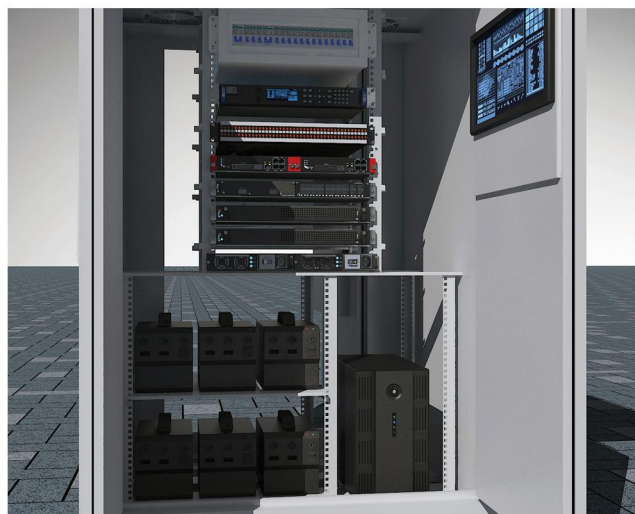
- 机柜采用冷（热）传导全隔断设计
- 前门为主维护门，前通道冷通道
- 后门为辅助维护门，后通道为热通道
- 屋顶模块和墙面装饰风格可定制，工厂预制。

02. 机柜设计特点

- 支持高热密度部署， $5\text{kw}/\text{m}^3$ ，是传统机房的2~3倍
- 冷热通道隔离，垂直面送风，无局部热点存在
- 装饰组件模块化设计，方便依场景需求定制

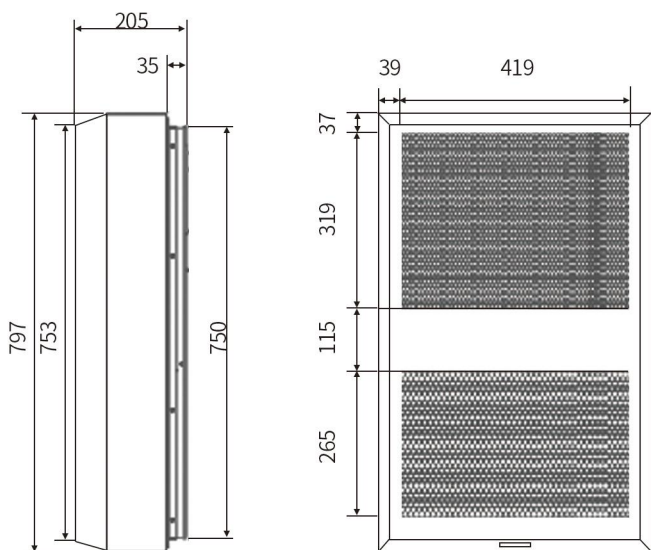
03. 智能箱变锁

- 支持蓝牙开锁，远程开锁，APP开锁



内置部件

机柜空调：制冷量1500W



项目	单位	参数
工作环境温度	°C	-40至+55
额定交流输入电源		1500
制冷量 (L35/L35)	W	560
额定电流 (L35/L35)	W	2.5
制热量 (选配)	A	1000
箱体外形尺寸 (高*宽*深)	W	750*450*200
含法兰外形尺寸 (高*宽*深)	mm	784*484*200
重量 (不带外罩/带外罩)	mm	25/31
安装方式	Kg	门装嵌入35mm
最大声压级噪音		60
防水防尘等级	dB (A)	IP55
制冷剂		R134a
寿命	years	>10
表面处理		静电喷涂 (RAL7035)



顶置风机



机柜底部进风口过滤网



12端口ODF模块配线架



网络配线架



语音配线架

户外机柜隔热性能检测报告



检验报告

产品名称 通信系统户外机柜 1800*800*800 (内尺寸)
 产品型号 XDFC-HHPU-1A (落地无通风式)
 委托单位 金华中兴通信技术有限公司
 生产单位 金华中兴通信技术有限公司
 检验类别 委托检验



中国泰尔实验室 检验报告

产品名称	通信系统户外机柜 1800*800*800 (内尺寸)	产品规格 型号	XDFC-HHPU-1A (落地无通风式)
委托单位	金华中兴通信技术有限公司	产地	浙江
生产单位	金华中兴通信技术有限公司	送样日期	2014年10月23日
检验类别	委托检验	联系人	吕明
送样地点	中国泰尔实验室 (酒仙桥)	原编号或 生产日期	2014年7月
样品数量	柜体 1 台	检验项目	共 3 项
样品初始 状态	样品初始状态完好, 符合检验要求		
检验依据	《中国移动 2014 年室外标准化机柜集中采购产品质量检测实施细则》		
检 验 结 论	共测试 3 项, 测试结果见相关项目。		
备 注			



批准: [Signature] 审核: [Signature] 主检: [Signature] [Signature]



通信系统户外机柜 检验报告

序号	试验项目	试验条件与要求	试验结果	结论
1	隔热	标准化机柜应具有良好的隔热性能, 综合传热系数应不大于 $3W/(m^2 \cdot K)$ 。	$0.78W/(m^2 \cdot K)$	合格
2	保温能力	测试机柜内断电升温。 室外柜放置于环境试验柜内, 环境试验柜温度为 $40^\circ C$ 。机柜先通电使室外柜内部温度保持 $25^\circ C$, 持续 1 小时, 然后使室外柜供电中断、内部无发热源, 测试机柜内部 5 小时内的温度上升值 (每隔 1 小时记录一次, 温度测量值的平均值)。	1h 后柜内平均温度 $31.4^\circ C$; 2h 后柜内平均温度 $34.7^\circ C$; 3h 后柜内平均温度 $36.6^\circ C$; 4h 后柜内平均温度 $37.8^\circ C$; 5h 后柜内平均温度 $38.7^\circ C$ 。	实测值
3	功耗	机柜放置于环境试验柜内, 环境试验柜保持恒定温度 $40^\circ C$, 机柜通电, 空调正常工作, 温度设置在 $25^\circ C$, 机柜内无热源, 室外机柜持续工作使柜内温度不高于 $30^\circ C$ (温度测量值的平均值), 连续工作 5h。	$647W \cdot h$	实测值

以下空白



通信系统户外机柜

受检样品照片



XDFC-HHPU-1A (落地无通风式) 通信系统户外机柜
1800*800*800 (内尺寸)



金华中兴通信技术有限公司

24小时客服热线：400-167-9167

公司网站：www.jhzxct.com

公司本部：浙江省金华市婺城区石城街448号

杭州研发销售中心：浙江省杭州市滨江区江虹路1750号

信雅达国际创意中心1幢3408室

上海代表处：上海市静安区芷江西路386号4幢501室