



尤尼德传动，您身边的传动专家。

小型交流减速电机



YND 尤尼德传动		YND 尤尼德传动	
系列	YND	系列	YND
规格	1.50	规格	1.50
功率	15 W	功率	15 W
电压	220V/230V	电压	220V/230V
频率	50 Hz	频率	50 Hz
转速	1425 rpm	转速	1425 rpm
减速比	10:1	减速比	10:1
防护等级	IP54	防护等级	IP54
材料	铝合金	材料	铝合金
重量	0.8 kg	重量	0.8 kg
尺寸	45x45x65 mm	尺寸	45x45x65 mm
安装方式	法兰安装	安装方式	法兰安装
输出轴	黄色	输出轴	黄色
输入轴	黑色	输入轴	黑色
接线端子	绿色	接线端子	绿色
认证	CE, RoHS	认证	CE, RoHS



我们不单单生产减速马达， 我们的专业服务更为您递增价值。

We not only produces the leidu motor, our professional service also increases the value for you.

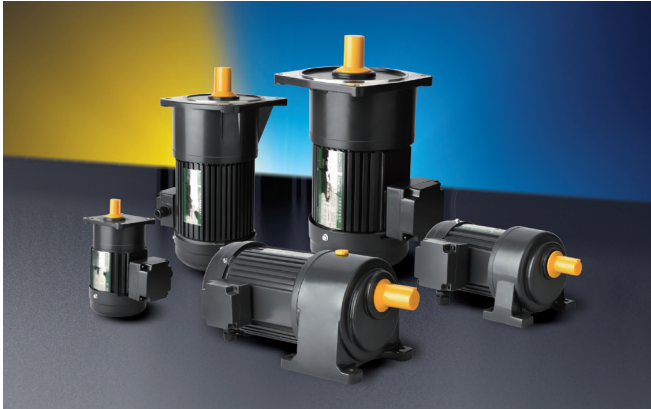
尤尼德（杭州）机械有限公司专业从事高科技的各种减速马达和高精度减速器的设计、研发、生产、销售。随着客户对产品品质以及性价比的不断追求，我们实现了与台湾老牌马达制造企业的整合，并在先进的理念及台湾先进马达和齿轮生产技术的指导下不断创新，为客户提供产品个性化服务并完成产品整体性能提高、实现产品传动效率的最大化和提供给客户更广泛的技术支持方面做着不懈努力。最终完成帝匹基企业的使命：为客户提供完美的传动解决方案，实现产业链价值最大化。

目前其产品品种有：小金刚、微型交流减速马达、微型直流减速马达、行星减速马达、无刷直流马达、小功率变频器、非标定制小模数齿轮减速机；帝匹基产品广泛应用于包装机械、输送机械、印刷机械、纺织机械、医疗机械、太阳能设备和新兴高科技产品。

YND (Hangzhou) MACHINERY CO., LTD. specializes in the design, development, production and sales of various high-tech reducer motors and high-precision reducers. With the continuous pursuit of product quality and cost performance, we have realized the integration with Taiwan's old-brand motor manufacturing enterprises, and innovated constantly under the guidance of advanced concepts and Taiwan's advanced motor and gear production technology to provide customers with personalized service and complete the overall product performance improvement and product transmission. It is a great effort to maximize the efficiency and provide customers with more extensive technical support. The ultimate goal of the company is to provide customers with perfect transmission solutions to maximize the value of the industrial chain.

At present, its products are: small diamond, micro-AC deceleration motor, micro-DC deceleration motor, planetary deceleration motor, brushless DC motor, low-power inverter, non-standard customized small-module gear reducer, etc. Dipi products are widely used in packaging machinery, conveying machinery, printing machinery, textile machinery, medical machinery. Machinery, solar energy equipment and emerging high-tech products.

WHO
WE
ARE



小金刚



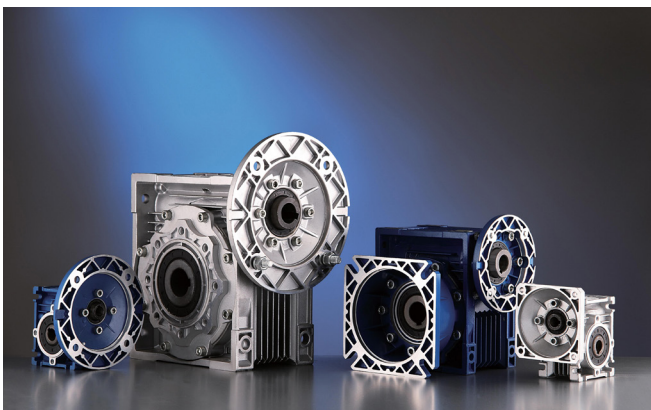
交流电机



直流电机



无刷电机



NMRV 减速箱



行星减速机



相信您的选择，
我们会用心为您服务。

公司拥有先进的马达和齿轮专业制造设备，公司拥有高精度数控磨齿机，高精度轴数控滚齿机，CNC 加工中心等 100 余台齿轮加工设备。另外公司拥有 3 套齿轮热处理设备，掌握齿轮核心技术和加工工艺。



The company has advanced motor and gear professional manufacturing equipment, the company has high-precision CNC gear grinding machine, high-precision axis CNC gear hobbing machine, CNC machining center and more than 100 gear processing equipment. In addition, the company has 3 sets of gear heat treatment equipment, master the gear core technology and processing technology.

优越的品质，值得您信赖。

先进的检测设备，规范的管理基础，细致的检验队伍，确保公司能够全面掌握从原材料到加工工艺的有效检测方法，确保零部件生产的质量可靠性。我们追求精品工程，以人为本，流程规范，采用台湾同仁成熟的精益化生产管理，推进全面质量管理，抓细节、抓系统，力争产品零缺陷。

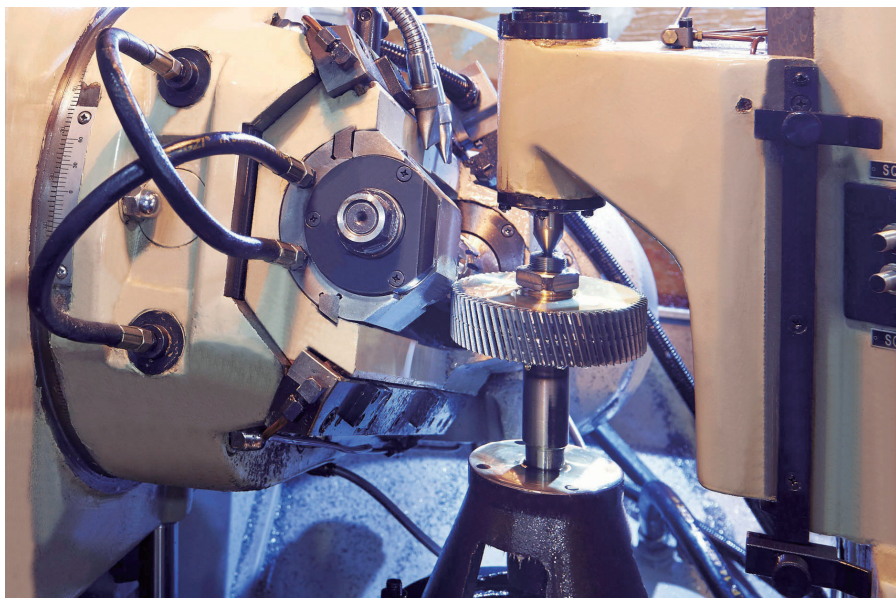
产品虽小，但我们始终以“您身边的传动专家”作为我们工作的指向，第一时间帮您克服因电机传动而带来的难题，帮助您的产品实现价值链延伸和增值。

Advanced testing equipment, standardized management basis, meticulous inspection team to ensure that the company can fully grasp the effective testing methods from raw materials to processing technology to ensure the quality and reliability of parts production. We pursue high-quality engineering, people-oriented, standardized process, the use of Taiwan colleagues mature lean production management, promote total quality management, pay attention to detail, pay attention to the system, and strive for zero defect products.

Although the product is small, but we always take "transmission experts around you" as our work direction, the first time to help you overcome the difficulties caused by motor drive, help your product to achieve value chain extension and value added.



我们用快速、快捷、专业的服务为您提供超值保障。



公司拥有马达制造设备，全自动立式绕线机，激光焊接机，自动嵌线机，自动绑线机，自动整形机，真空浸漆炉等交流马达生产设备 50 余台。可达到年产 50 万台 / 套。

公司拥有直流马达生产设备：自动绕线机，自动点焊机，自动平衡机，全自动压配流水线，自动充磁机，自动滴漆炉等直流生产设备 40 余台。可达到年产 30 万台 / 套。

The company has motor manufacturing equipment, automatic vertical winding machine, laser welding machine, automatic embedding machine, automatic binding machine, automatic shaping machine, vacuum dipping furnace and other AC motor production equipment more than 50 sets. It can reach 500 thousand units per year.

The company has DC motor production equipment: automatic winding machine, automatic spot welding machine, automatic balancing machine, automatic pressure distribution pipeline, automatic magnetizing machine, automatic paint drop furnace and other DC production equipment more than 40. It can reach 300 thousand units per year.



我们用勤奋，智慧和热情为您打造有生命力的产品。





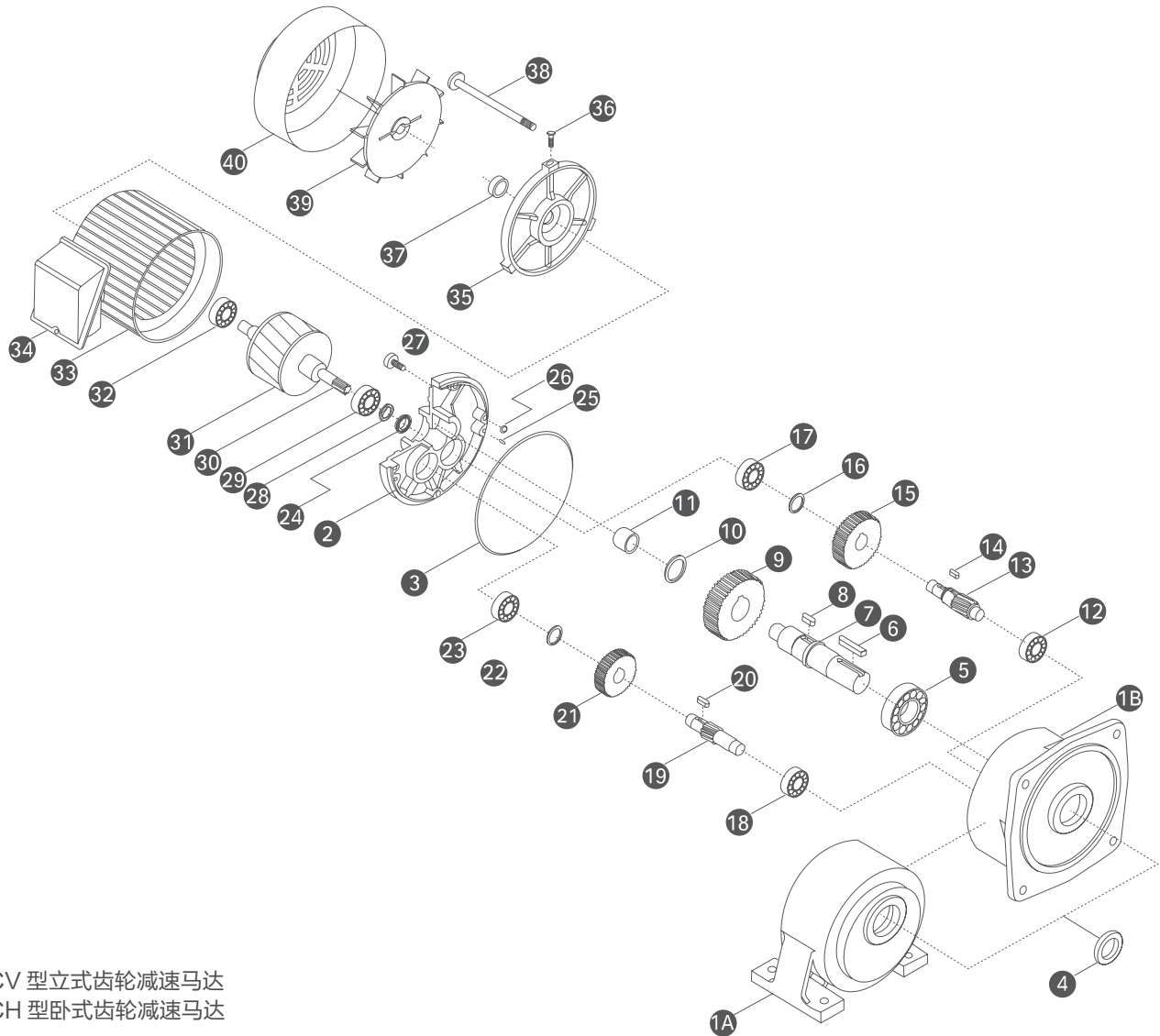
我们倡导一种积极向上的和谐文化，同仁之间既要有相互协助之行为，又要有以团队荣誉为己任，不但事业上追求和谐，成功。生活上家庭上更是如此。客户是我们最大的外部资源，这种资源是我们不可分割的一部分，我们始终把客户需求放在第一位，为客户提供机电传动解决方案，帮助客户实现产品的价值提升，我们的价值链从市场的最终客户到我们的直接设备制造商客户再到我们自身的生产环节，努力实现员工价值，再延伸到我们的产业协作单位，实现资源整合的价值最大化。



We advocate a positive and harmonious culture, colleagues should not only help each other, but also have the honor of the team as their own responsibility, not only the pursuit of harmony in the cause, success. This is especially true in family life. Customers are our greatest external resources, this resource is an integral part of us, we always put customer needs first, to provide customers with mechanical and electrical transmission solutions, to help customers achieve product value enhancement, our value chain from the end of the market customers to our direct equipment manufacturers customers Then to our own production links, strive to realize the value of employees, and then extend to our industrial collaboration units, to achieve the maximum value of resource integration.

产品分解图

Product decomposition diagram



- CV 型立式齿轮减速马达
- CH 型卧式齿轮减速马达

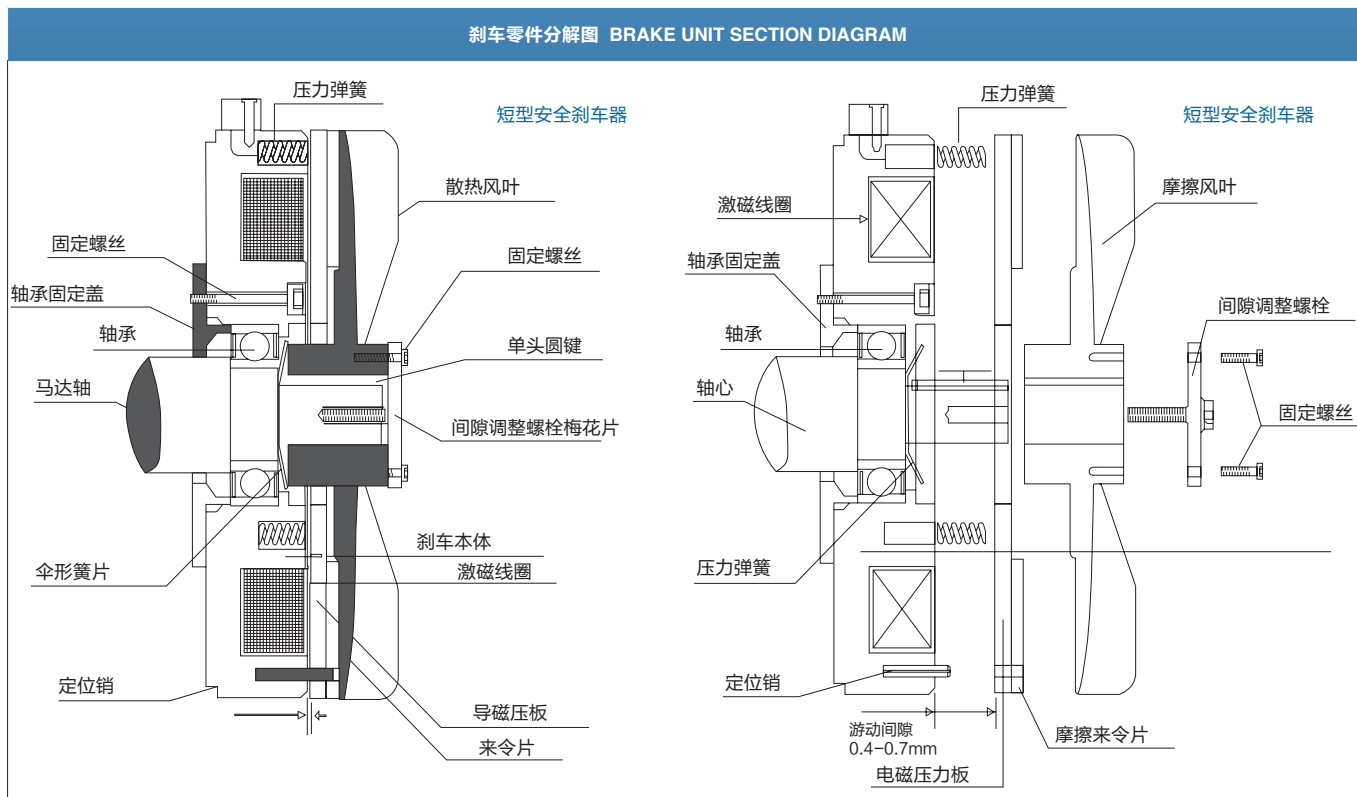
序号 Item	名称 Name
1A	卧式 Horizontal Housing
1B	立式 Vertical Housing
2	马达前盖 Front Cover
3	O 形圈 Oil Ring
4	输出轴油封 Oil Seal-Output Shaft
5	输出轴承 Bearing-Output Shaft
6	输出轴键 Key-Output Shaft
7	输出轴 Output Shaft
8	三级小齿轴键 Key-3 RD Pinion
9	三级大齿轮 Gear-3 RD Stage
10	C- 挡圈 Snap Ring
11	输出轴自润轴承 Oilless Bearing
12	二级齿轴承 Bearing-2 ND Stage Pinion
13	三级小齿轴 Pinion-3 RD Stage

序号 Item	名称 Name
14	三级小齿轴键 Key-3 RD Stage Pinion
15	二级大齿轮 Gear-2 ND Stage
16	C- 挡圈 Snap Ring
17	三级齿轴承 Bearing-3 RD Stage Pinion
18	二级齿轴承 Bearing-2 RD Stage Pinion
19	二级小齿轴 Pinion-2 ND Stage
20	二级小齿轴键 Key-2 ND Stage Pinion
21	一级大齿轮 Gear-1 ST Stage
22	C- 挡圈 Snap Ring
23	二级齿轴承 Bearing-2 ND Stage Pinion
24	输入侧油封 Oil Seal-Motor Shaft
25	定位销 Pin
26	O 型圈 O-Ring
27	内六角螺钉 Hex-Head Screw

序号 Item	名称 Name
28	波形垫圈 Wave Spring
29	马达轴承 Bearing of Shaft
30	马达齿轴 Motor Shaft
31	转子 Rotor
32	马达轴承 Bering of Shaft
33	定子总成 Stator
34	铝接线盒 Wire Box
35	马达后盖 Rear Cover
36	风罩螺钉 Screw-Fan Cover
37	后盖油封 Oil Seal-Rearcover
38	马达螺杆 Bolt
39	风叶 Fan
40	风罩 Fan Cover

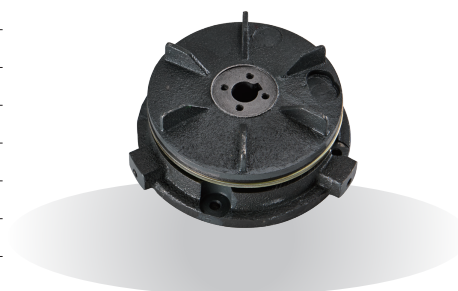
刹车分解图

Brake breakdown diagram

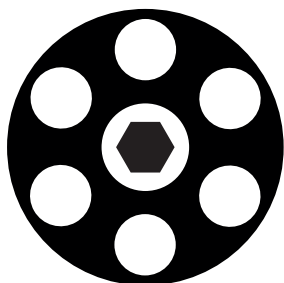


序号 Item	名称 Name
1	压力弹簧 Pressure Spring
2	固定螺丝 Fixed Screw
3	轴承固定盖 Fixed Bearing Plate
4	轴承 Bearing
5	马达轴 Motor Shaft
6	伞型簧片 Disc Spring
7	定位销 Fixed Pin
8	散热风叶 Fan

序号 Item	名称 Name
9	固定螺丝 Fixed Screw
10	固定键 Key
11	调整螺丝 Gap Adjustment Bolt
12	刹车本体 Brake Housing
13	激磁线圈 Brake Coil
14	导磁压板 Friction Plate
15	来令片 Friction Brake Brake Disc



刹车间隙调整 Adjust Brake Clearance



间隙调整螺栓正面图
Front view of gap adjusting bolt

1. 请先移除固定螺丝
Please remove two pieces fixed screws in advance
2. 每向右调整一格，其间距缩小 0.07-0.10mm
every single position adjustment, brake clearance will reduce 0.07-0.10mm

减速马达型号说明

Technical Data

CH	-	28	-	400	-	30	-	S(Z)	-	B	-	G1	-	LB
机型代号		出力轴		功率		减速比		马达选型		刹车选配		接线盒方向		入线口方向
CH 卧式		Φ18		100W		5		S: 三相电压		B: DC90V 断电刹车		G1: 左方向		T: 向上
CV 立式		Φ22		200W		10		380V/220V		D: DC24V 送电刹车		G2: 右方向		D: 向下
		Φ28		400W		--		C: 单相 220V		YB: 手释放刹车		G3: 上方向		F: 向前
		Φ32		750W		180		A: 单相 110V				G4: 下方向		B: 向后
		Φ40		1500W		1800		Z: 缩框型						L: 向左
		Φ50		2200W				标准型省略						R: 向右
				3700W										

● 马达可选配加装过热保护，请额外文字说明。

接线盒方向选定 (terminal box direction)

机型 Type	G1- 左方向 Left Side		G1- 右方向 Right Side		G1- 右方向 Right Side		G4- 下方向 Lower Side	
CH 型 CH Type								
	G1		G2		G3		G4	
CH 型 CH Type								
	G1		G2		G3		G4	
入线口方向 Wire Inlet Direction								
	LD	LT	RD	RT	TL	TR	DL	DR
	LF	LB	RF	RB	TF	TB	DF	DB

输出轴允许最大轴径 AVAIL ABLE MAX OUTPUT SHAFT DIAMETER

齿轮箱型号 Gear Box	标准出轴直径 Standard Output Shaft Dia	最大允许直径 Max Available Shaft Dia	输出端轴承 Output End Bearing
1#	Φ18	Φ20	6004
2#	Φ22	Φ25	6205
3#	Φ28	Φ30	6206
4#	Φ32	Φ35	6207
5#	Φ40	Φ45	6209
6#	Φ50	Φ55	6211

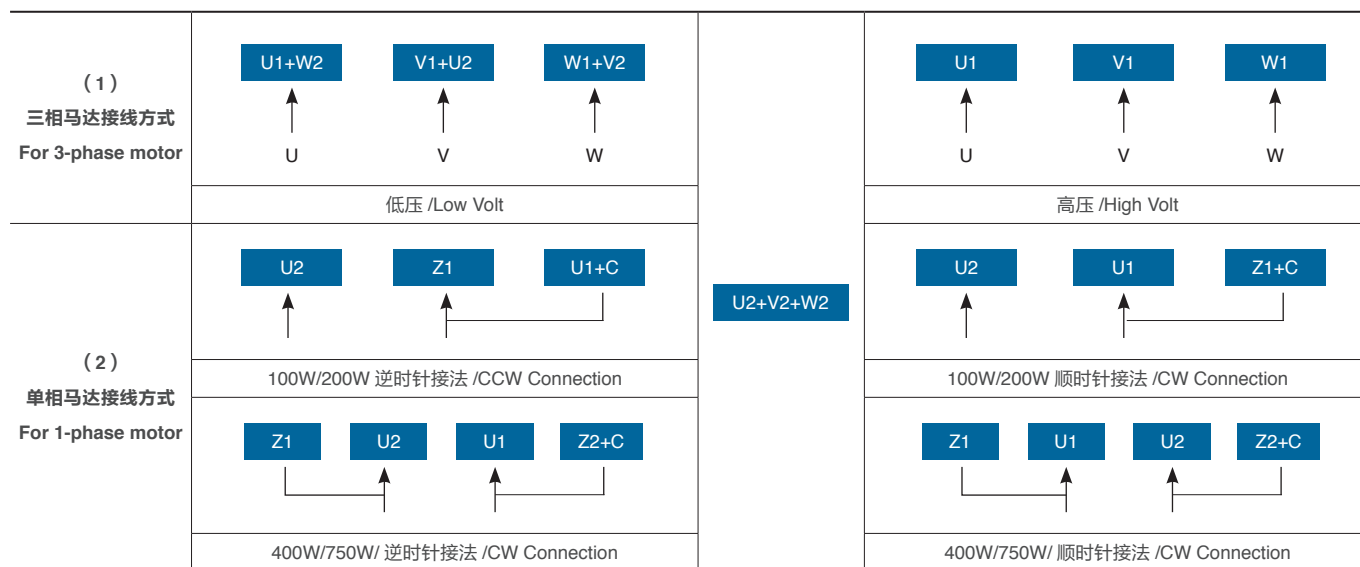
技术参数说明

Technical Data

马达基本规范 MOTOR SPECIFICATION

项目 Item	三相马达 3-Phase Motor		单相马达 1-Phase Motor	
防护等级 Protection	铝壳接线盒为 IP54 (可升级到 IP65) The aluminum housing junction box is IP54 (upgraded to IP65)			
外壳材质 Frame Material	100W~750W 为铝合金, 1.5~2.2KW 为铸铁箱体 Alum alloy for 100W~1500W, Cast iron for others			
启动方式 Starting	全压启动		0.1-0.2KW	运转电容启动
			0.4-1.5KW	起动电容启动 + 离心开关
工作方式 Duty	连续运转 Continuous running			
绝缘等级 INS.Class	F 级绝缘			
适用环境 Environment	温度 Temp:-10℃ ~+40℃ 湿度 Humidity:≤90%			
适用电压 Voltage	220-240/380-415V,50Hz		220V, 50/60Hz / 110V,50/60Hz	
额定转速 Rated Speed	50Hz	1330~1450RPM	60Hz	1600~1750RPM
依据标准 Standard	国际 / 国家标准 IEC-34,CNS-10919			
海拔 Height	≤1000m			

接线方式 Wiring diagram



减速马达各零件大致说明

Main parts notes

一、箱体：1#、2#、3#、4# 箱体出轴直径为 18、22、28、32，箱体采用铝合金；4#、5#、6# 箱体出轴直径为 32、40、50，箱体采用铸铁

Gearbox The output shaft diameter of gearbox 1#、2#、3#、4# are 18、22、28、32 separately. The material of gearbox is Al.alloy. 4#、5#、6# are 32、40、50 respectively. Gearbox is made of cast iron

二、齿轮片：齿轮材料为 20CrMnTi，调质 HB280，高精度滚齿，整体渗碳淬火 HRC60，齿面磨齿，齿轮精度达到国际标准 6 级。

Gear disc: gear material 20CrMnTi, quenching and tempering HB280, high precision hobbing, integral carburizing and quenching HRC60, tooth surface grinding, gear accuracy up to international standard 6.

三、齿轮轴：齿轮材料为 42CrMo，调质 HB280，高精度滚齿，渗碳淬火 HRC54，齿面磨齿或齿面二次精滚，齿轮精度达到国际标准 6 级。

Gear shaft: Gear material is 42CrMo, quenching and tempering HB280, high precision hobbing, carburizing and quenching HRC54, tooth surface grinding or second precision hobbing, gear accuracy reaches international standard 6.

四、电机轴：齿轮材料为 42CrMo，调质 HB280，高精度滚齿，渗碳淬火 HRC54，齿面二次精滚，齿轮精度达到国际标准 6 级。

Motor shaft: gear material is 42CrMo, quenching and tempering HB280, high precision hobbing, carburizing and quenching HRC54, tooth surface second finishing rolling, gear accuracy to international standards 6.

出力轴悬垂荷重 Overhuing load

单位：KG-CM

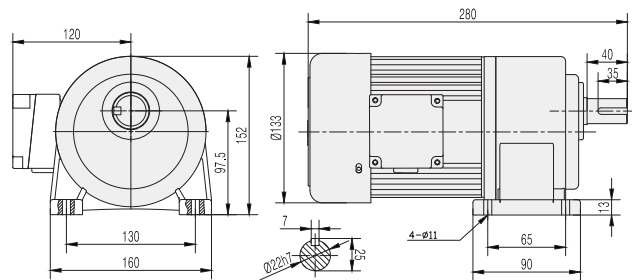
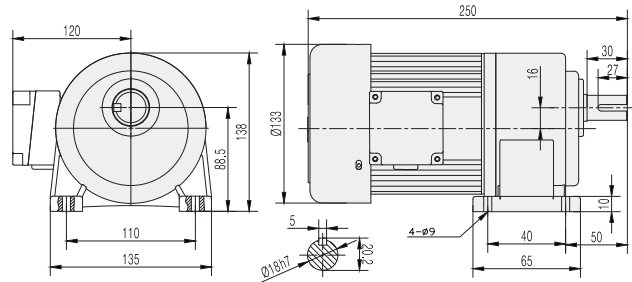
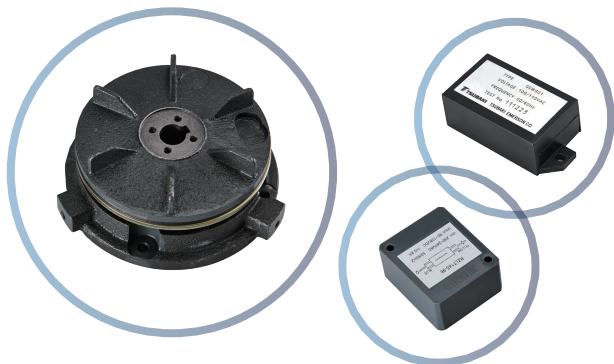
减速比 Ratio	输出转速 Output R.P.M		1/8HP(100W)		1/4HP(200W)		1/2HP(400W)		1HP(750W)		2HP(1500W)		3HP(2200W)	
	50Hz	60Hz	50Hz	60Hz	50Hz	60Hz	50Hz	60Hz	50Hz	60Hz	50Hz	60Hz	50Hz	60Hz
3	500	600	30	25	30	25	54	45	60	50	145	130	165	150
5	300	360	36	30	36	30	78	70	85	75	165	150	210	180
10	150	180	70	60	70	60	150	130	180	150	280	250	430	360
15	100	120	110	90	110	100	175	160	165	160	355	348	490	450
20	75	90	150	125	135	125	190	170	175	170	369	365	540	500
25	60	72	155	140	150	140	210	180	185	180	450	430	650	630
30	50	60	160	150	170	165	235	220	415	400	480	450	690	650
40	38	45	160	160	180	180	270	260	430	420	580	550	710	670
45	33	40	170	170	180	180	335	328	440	430	590	570	820	780
50	30	36	170	170	180	180	350	335	450	440	600	580	850	820
60	25	30	180	180	180	180	350	350	450	450	630	610	900	900
70	21	25	180	180	180	180	350	350	460	460	670	650	1100	1100
80	18	22	180	180	180	180	350	350	460	460	680	680	1100	1100
90	16	20	180	180	180	180	350	350	500	500	850	850	1200	1200
100	15	18	200	200	250	250	380	380	590	590	900	900	1200	1200
120	12	15	200	200	320	320	390	390	640	640	920	920		
140	11	13	200	200	320	320	400	400	679	679	920	920		
150	10	12	220	220	330	300	420	420	679	679	920	920		
160	9	11	220	220	330	330	420	420	700	700	950	950		
180	8	10	240	240	350	350	430	430	720	720	980	980		
200	7	9	240	240	350	350	430	430	720	720				
1/250~1/1800			300	300	480	480	720	720	1400	1400				



100W
卧式

小型卧式三相（单相） 交流（刹车）减速马达

CH Horizontal type with aluminum
(brake)-three or single phase
gear motor



- High precision / 高精密
- Large torque / 大扭矩
- Super sound-off / 超静音

型号功率	电压	频率	变频范围	额定转速	启动转矩	额定转矩	额定电流	运转电容 + 启动电容
CH100	3PH380V	50/60HZ	15 ~ 70HZ	1400/1700 rpm	2.0/1.7 n.m	0.68/0.57 n.m	0.4 A	/
	3PH220V	50/60HZ	15 ~ 70HZ	1400/1700 rpm	2.0/1.7 n.m	0.68/0.57 n.m	0.6 A	/
	1PH220V	50/60HZ	/	1380/1650 rpm	0.46/0.38 n.m	0.68/0.57 n.m	1.6/1.34 A	8UF/450V
	1PH110V	50/60HZ	/	1380/1650 rpm	0.39/0.33 n.m	0.68/0.57 n.m	0.8/0.66 A	

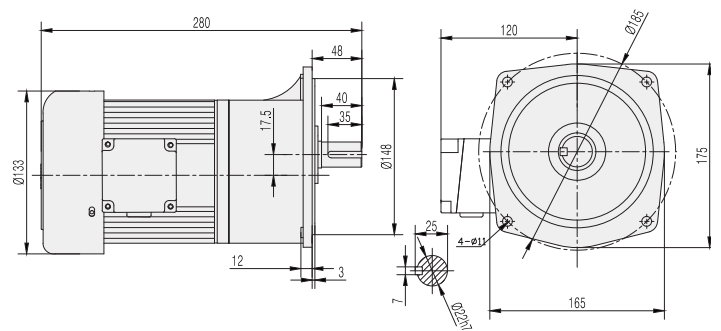
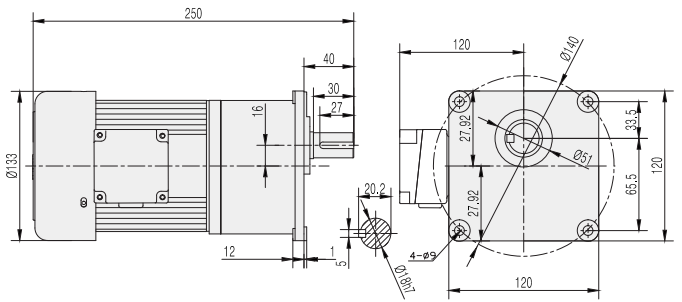
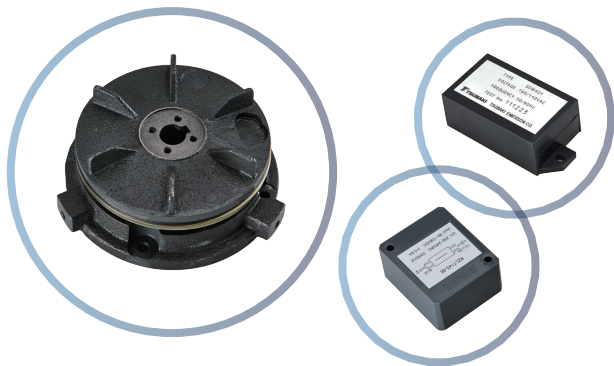
! 齿轮箱允许的最大输出扭矩（灰色部分为降框型配置，务必注意出轴的径向承受扭矩及考虑过载情况，降框型减速机不在保修范围。）
请谨慎选择！

功率 100W	速比	3	5	10	15	20	25	30	40	45	50	60	70	80	90	100	120	140	160	180	200
	转速 RPM	500	300	150	100	75	60	50	37.5	33.3	30	25	21.4	18.7	16.6	15	12.5	10.7	9.3	8.3	7.5
轴径 Φ18	50HZ 扭矩 (N.M)	1.9	3.1	6.2	9.1	12	14	18	22	27	28	34	34	34	34	34	34	34	34	34	34
	60HZ 扭矩 (N.M)	1.6	2.6	5.2	7.6	10	12	15	18	23	25	28	34	34	34	34	34	34	34	34	34
轴径 Φ22	50HZ 扭矩 (N.M)	/	/	/	/	/	/	/	/	/	/	34	43	48	52	58	69	80	91	103	114
	60HZ 扭矩 (N.M)	/	/	/	/	/	/	/	/	/	/	28	36	40	43	48	58	67	76	86	96

100W
立式

小型立式三相（单相） 交流（刹车）减速马达

CV Horizontal type with aluminum
(brake)-three or single phase
gear motor



- High precision / 高精密
- Large torque / 大扭矩
- Super sound-off / 超静音

型号功率	电压	频率	变频范围	额定转速	启动转矩	额定转矩	额定电流	运转电容 + 启动电容
CV100	3PH380V	50/60HZ	15 ~ 70HZ	1400/1700 rpm	2.0/1.7 n.m	0.68/0.57 n.m	0.4 A	/
	3PH220V	50/60HZ	15 ~ 70HZ	1400/1700 rpm	2.0/1.7 n.m	0.68/0.57 n.m	0.6 A	/
	1PH220V	50/60HZ	/	1380/1650 rpm	0.46/0.38 n.m	0.68/0.57 n.m	1.6/1.34 A	8UF/450V
	1PH110V	50/60HZ	/	1380/1650 rpm	0.39/0.33 n.m	0.68/0.57 n.m	0.8/0.66 A	

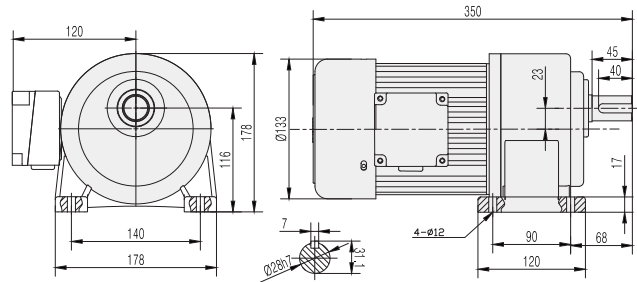
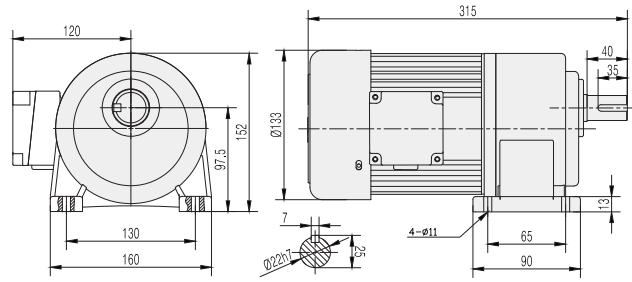
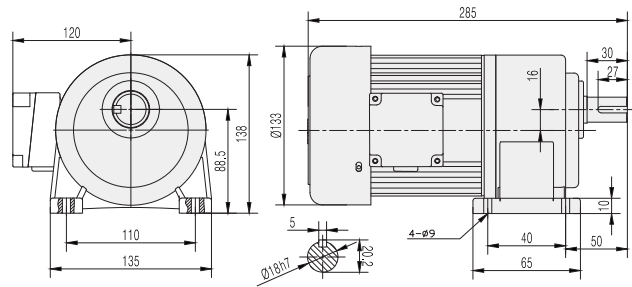
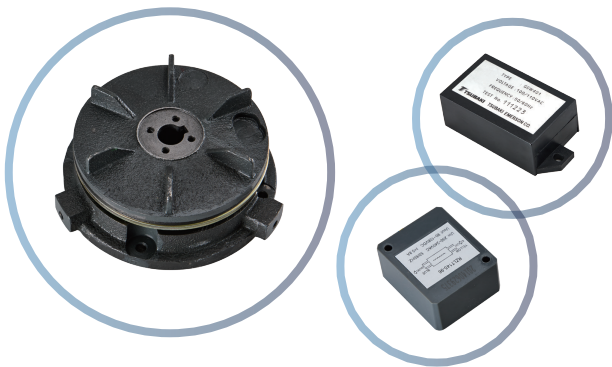
! 齿轮箱允许的最大输出扭矩（灰色部分为降框型配置，务必注意出轴的径向承受扭矩及考虑过载情况，降框型减速机不在保修范围。）
请谨慎选择！

功率 100W	速比	3	5	10	15	20	25	30	40	45	50	60	70	80	90	100	120	140	160	180	200
	转速 RPM	500	300	150	100	75	60	50	37.5	33.3	30	25	21.4	18.7	16.6	15	12.5	10.7	9.3	8.3	7.5
轴径 Ø18	50HZ 扭矩 (N.M)	1.9	3.1	6.2	9.1	12	14	18	22	27	28	34	34	34	34	34	34	34	34	34	34
	60HZ 扭矩 (N.M)	1.6	2.6	5.2	7.6	10	12	15	18	23	25	28	34	34	34	34	34	34	34	34	34
轴径 Ø22	50HZ 扭矩 (N.M)	/	/	/	/	/	/	/	/	/	/	34	43	48	52	58	69	80	91	103	114
	60HZ 扭矩 (N.M)	/	/	/	/	/	/	/	/	/	/	28	36	40	43	48	58	67	76	86	96

200W
卧式

小型卧式三相（单相） 交流（刹车）减速马达

CH Horizontal type with aluminum
(brake)-three or single phase
gear motor



- High precision / 高精度
- Large torque / 大扭矩
- Super sound-off / 超静音

型号功率	电压	频率	变频范围	额定转速	启动转矩	额定转矩	额定电流	运转电容 + 启动电容
CH200	3PH380V	50/60HZ	15 ~ 70HZ	1400/1700 rpm	4.0/3.4 n.m	1.36/1.1 n.m	0.68/0.63 A	/
	3PH220V	50/60HZ	15 ~ 70HZ	1400/1700 rpm	4.0/3.4 n.m	1.36/1.1 n.m	1.15/1.10 A	/
	1PH220V	50/60HZ	/	1380/1650 rpm	0.92/0.77 n.m	1.36/1.1 n.m	2.8/1.25 A	15UF/450V
	1PH110V	50/60HZ	/	1380/1650 rpm	0.78/0.65 n.m	1.36/1.1 n.m	3.0/2.5 A	

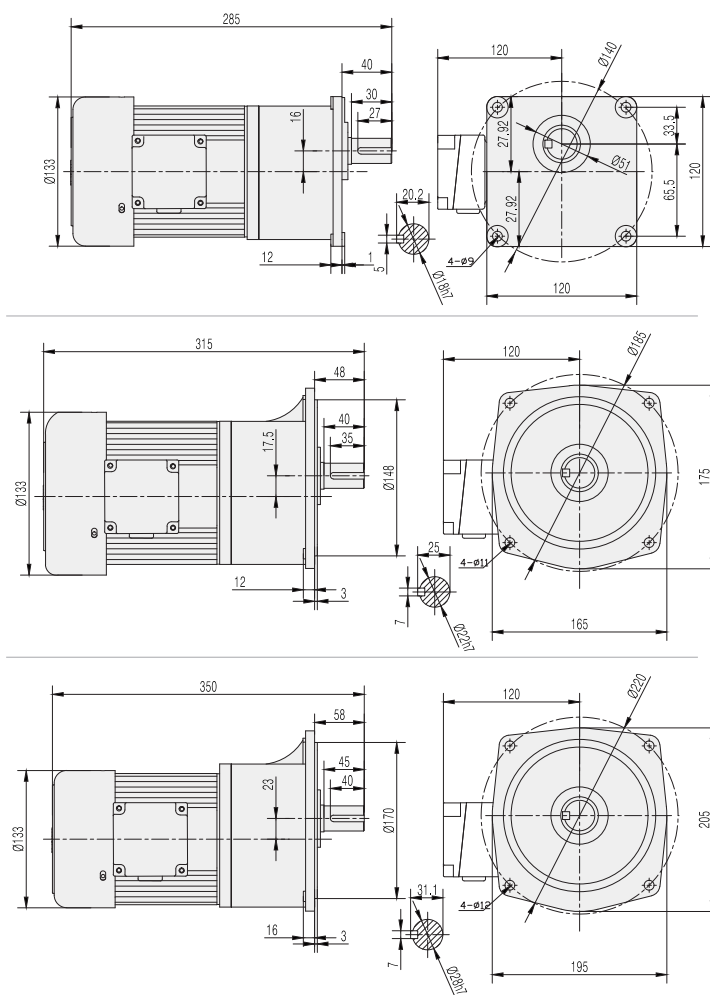
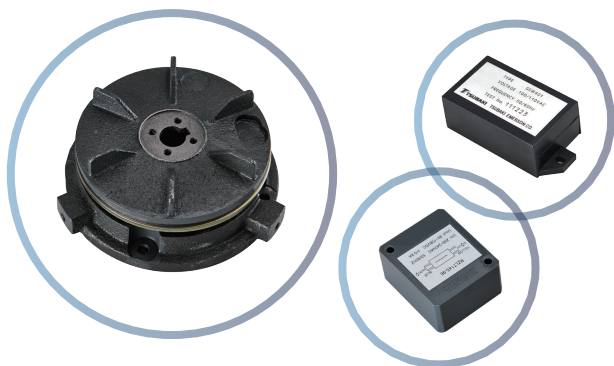
! 齿轮箱允许的最大输出扭矩（灰色部分为降框型配置，务必注意出轴的径向承受扭矩及考虑过载情况，降框型减速机不在保修范围。）
请谨慎选择！

功率 200W	速比	3	5	10	15	20	25	30	40	45	50	60	70	80	90	100	120	140	160	180	200
	转速 RPM	500	300	150	100	75	60	50	37.5	33.3	30	25	21.4	18.7	16.6	15	12.5	10.7	9.3	8.3	7.5
轴径 φ18	50HZ 扭矩 (N.M)	3.7	6.2	12.4	16	21	32	34	34	34	34	34	34	34	34	/	/	/	/	/	/
	60HZ 扭矩 (N.M)	3.1	5.2	10.3	13	18	27	32	34	34	34	34	34	34	34	/	/	/	/	/	/
轴径 φ22	50HZ 扭矩 (N.M)	/	/	/	18.2	24	28	36	44	54	56	68	86	96	104	116	116	116	116	116	116
	60HZ 扭矩 (N.M)	/	/	/	15.2	20	23	30	37	45	47	57	72	80	87	97	115	116	116	116	116
轴径 φ28	50HZ 扭矩 (N.M)	/	/	/	/	/	/	/	/	/	/	/	/	/	/	116	138	160	182	206	228
	60HZ 扭矩 (N.M)	/	/	/	/	/	/	/	/	/	/	/	/	/	/	97	115	133	153	172	190

200W
立式

小型立式三相（单相） 交流（刹车）减速马达

CV Horizontal type with aluminum
(brake)-three or single phase
gear motor



- High precision / 高精度
- Large torque / 大扭矩
- Super sound-off / 超静音

型号功率	电压	频率	变频范围	额定转速	启动转矩	额定转矩	额定电流	运转电容 + 启动电容
CV200	3PH380V	50/60HZ	15 ~ 70HZ	1400/1700 rpm	4.0/3.4 n.m	1.36/1.1 n.m	0.68/0.63 A	/
	3PH220V	50/60HZ	15 ~ 70HZ	1400/1700 rpm	4.0/3.4 n.m	1.36/1.1 n.m	1.15/1.10 A	/
	1PH220V	50/60HZ	/	1380/1650 rpm	0.92/0.77 n.m	1.36/1.1 n.m	2.8/1.25 A	15UF/450V
	1PH110V	50/60HZ	/	1380/1650 rpm	0.78/0.65 n.m	1.36/1.1 n.m	3.0/2.5 A	

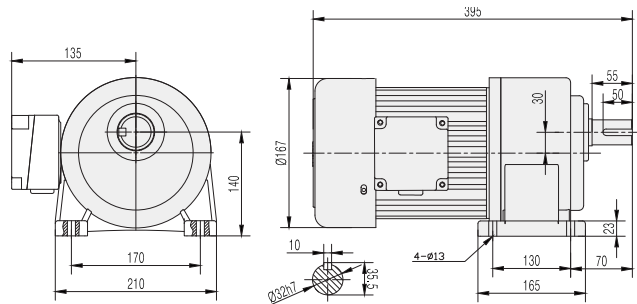
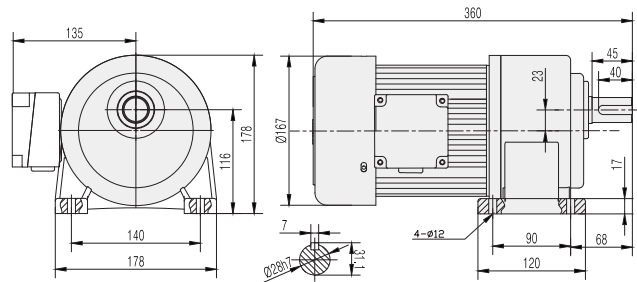
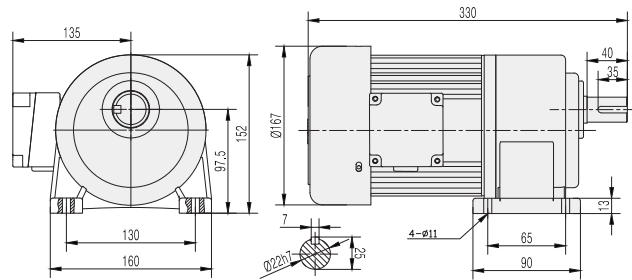
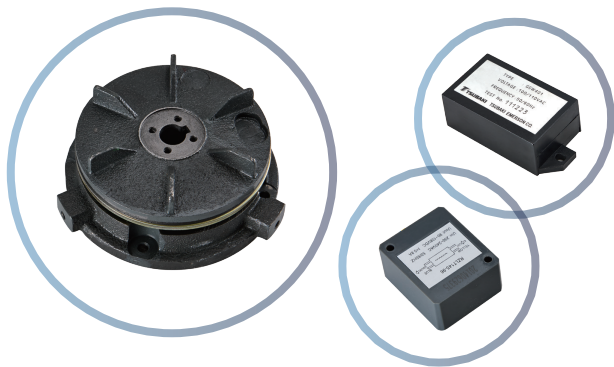
! 齿轮箱允许的最大输出扭矩（灰色部分为降框型配置，务必注意出轴的径向承受扭矩及考虑过载情况，降框型减速机不在保修范围。）
请谨慎选择！

功率 200W	速比	3	5	10	15	20	25	30	40	45	50	60	70	80	90	100	120	140	160	180	200
	转速 RPM	500	300	150	100	75	60	50	37.5	33.3	30	25	21.4	18.7	16.6	15	12.5	10.7	9.3	8.3	7.5
轴径 Φ18	50HZ 扭矩 (N.M)	3.7	6.2	12.4	16	21	32	34	34	34	34	34	34	34	34	/	/	/	/	/	/
	60HZ 扭矩 (N.M)	3.1	5.2	10.3	13	18	27	32	34	34	34	34	34	34	34	/	/	/	/	/	/
轴径 Φ22	50HZ 扭矩 (N.M)	/	/	/	18.2	24	28	36	44	54	56	68	86	96	104	116	116	116	116	116	116
	60HZ 扭矩 (N.M)	/	/	/	15.2	20	23	30	37	45	47	57	72	80	87	97	115	116	116	116	116
轴径 Φ28	50HZ 扭矩 (N.M)	/	/	/	/	/	/	/	/	/	/	/	/	/	/	116	138	160	182	206	228
	60HZ 扭矩 (N.M)	/	/	/	/	/	/	/	/	/	/	/	/	/	/	97	115	133	153	172	190

400W
卧式

小型卧式三相（单相） 交流（刹车）减速马达

CH Horizontal type with aluminum
(brake)-three or single phase
gear motor



- High precision / 高精度
- Large torque / 大扭矩
- Super sound-off / 超静音

型号功率	电压	频率	变频范围	额定转速	启动转矩	额定转矩	额定电流	运转电容 + 启动电容
CH400	3PH380V	50/60HZ	15 ~ 70HZ	1400/1700 rpm	5.8/6.8 n.m	2.73/2.27 n.m	1.24/1.10 A	/
	3PH220V	50/60HZ	15 ~ 70HZ	1400/1700 rpm	5.8/6.8 n.m	2.73/2.27 n.m	2.14/1.90 A	/
	1PH220V	50/60HZ	/	1380/1650 rpm	1.84/1.53 n.m	2.73/2.27 n.m	3.25/2.70 A	15UF/450V+75UF/250V
	1PH110V	50/60HZ	/	1380/1650 rpm	1.56/1.30 n.m	2.73/2.27 n.m	6.50/5.40 A	

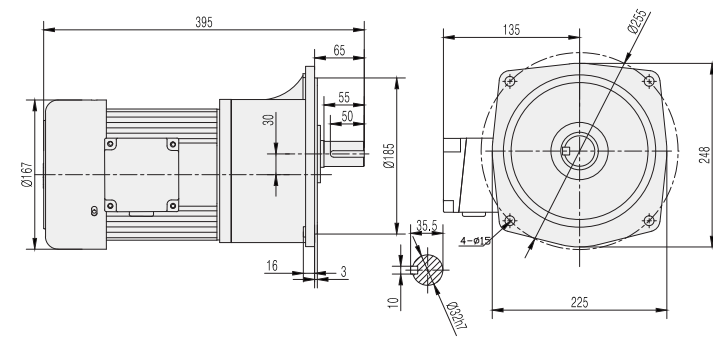
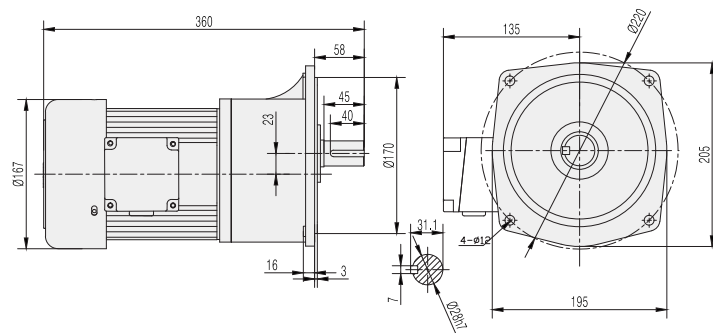
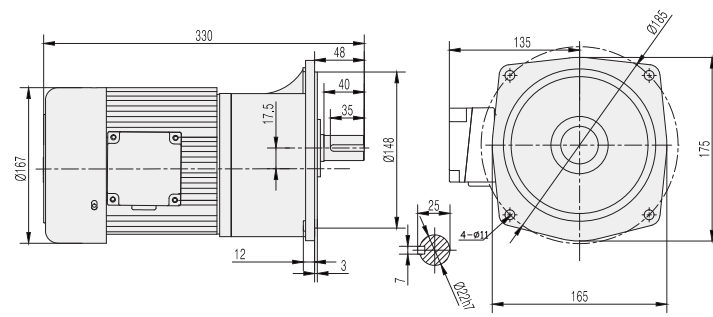
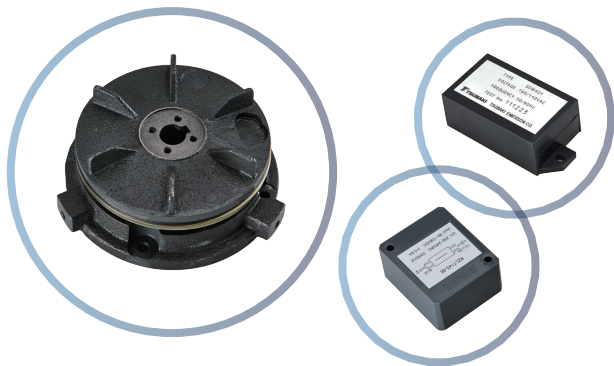
⚠ 齿轮箱允许的最大输出扭矩（灰色部分为降框型配置，务必注意出轴的径向承受扭矩及考虑过载情况，降框型减速机不在保修范围。）
请谨慎选择！

功率 400W	速比	3	5	10	15	20	25	30	40	45	50	60	70	80	90	100	120	140	160	180	200
	转速 RPM	500	300	150	100	75	60	50	37.5	33.3	30	25	21.4	18.7	16.6	15	12.5	10.7	9.3	8.3	7.5
轴径 φ18	50HZ 扭矩 (N.M)	3.4	3.4	3.4	/	/	/	/	/	/	/	/	/	/	/	/	/	/	/	/	/
	60HZ 扭矩 (N.M)	3.4	3.4	3.4	/	/	/	/	/	/	/	/	/	/	/	/	/	/	/	/	/
轴径 φ22	50HZ 扭矩 (N.M)	7.2	12.4	24.8	36.4	48	56	72	88	108	108	108	108	108	108	/	/	/	/	/	/
	60HZ 扭矩 (N.M)	6	10.3	20.7	30.3	40	47	60	73	90	93	108	108	108	108	/	/	/	/	/	/
轴径 φ28	50HZ 扭矩 (N.M)	/	/	/	36.4	48	56	72	88	108	112	136	172	192	208	230	230	230	230	230	230
	60HZ 扭矩 (N.M)	/	/	/	30.3	40	47	60	73	90	93	113	143	160	173	192	230	230	230	230	230
轴径 φ32	50HZ 扭矩 (N.M)	/	/	/	/	/	/	/	/	/	/	/	/	/	/	232	276	320	364	412	456
	60HZ 扭矩 (N.M)	/	/	/	/	/	/	/	/	/	/	/	/	/	/	193	230	267	303	343	380

400W
立式

小型立式三相（单相） 交流（刹车）减速马达

CV Horizontal type with aluminum
(brake)-three or single phase
gear motor



- High precision / 高精度
- Large torque / 大扭矩
- Super sound-off / 超静音

型号功率	电压	频率	变频范围	额定转速	启动转矩	额定转矩	额定电流	运转电容 + 启动电容
CV400	3PH380V	50/60HZ	15 ~ 70HZ	1400/1700 rpm	5.8/6.8 n.m	2.73/2.27 n.m	1.24/1.10 A	/
	3PH220V	50/60HZ	15 ~ 70HZ	1400/1700 rpm	5.8/6.8 n.m	2.73/2.27 n.m	2.14/1.90 A	/
	1PH220V	50/60HZ	/	1380/1650 rpm	1.84/1.53 n.m	2.73/2.27 n.m	3.25/2.70 A	15UF/450V+75UF/250V
	1PH110V	50/60HZ	/	1380/1650 rpm	1.56/1.30 n.m	2.73/2.27 n.m	6.50/5.40 A	

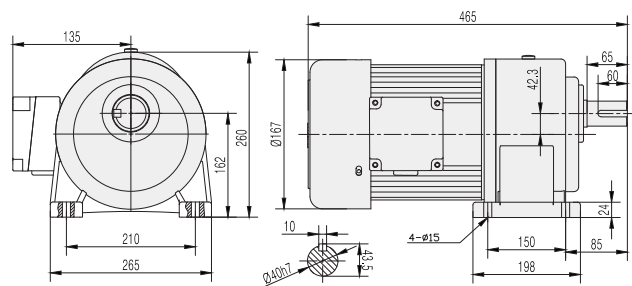
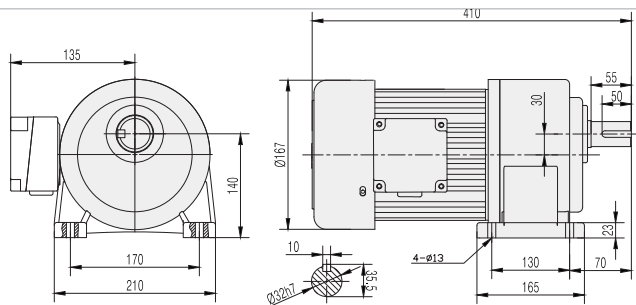
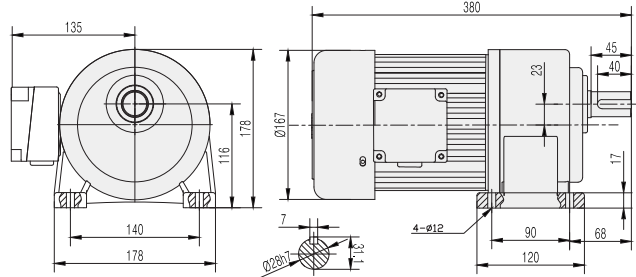
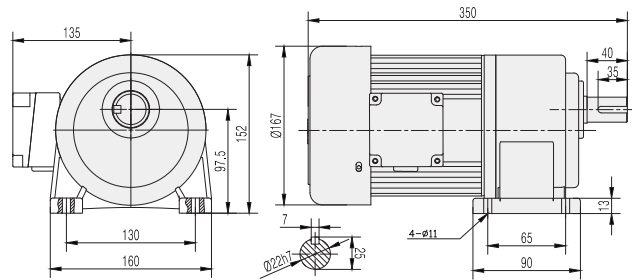
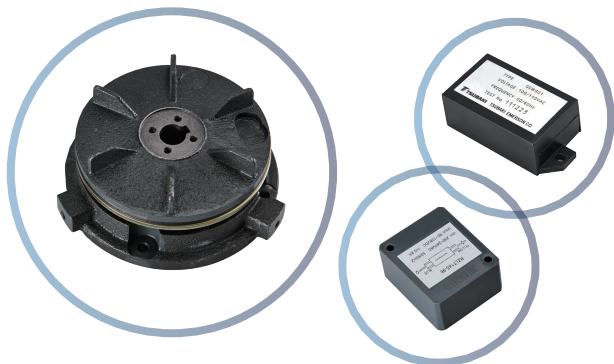
! 齿轮箱允许的最大输出扭矩（灰色部分为降框型配置，务必注意出轴的径向承受扭矩及考虑过载情况，降框型减速机不在保修范围。）
请谨慎选择！

功率 400W	速比	3	5	10	15	20	25	30	40	45	50	60	70	80	90	100	120	140	160	180	200
	转速 RPM	500	300	150	100	75	60	50	37.5	33.3	30	25	21.4	18.7	16.6	15	12.5	10.7	9.3	8.3	7.5
轴径 Φ18	50HZ 扭矩 (N.M)	3.4	3.4	3.4	/	/	/	/	/	/	/	/	/	/	/	/	/	/	/	/	/
	60HZ 扭矩 (N.M)	3.4	3.4	3.4	/	/	/	/	/	/	/	/	/	/	/	/	/	/	/	/	/
轴径 Φ22	50HZ 扭矩 (N.M)	7.2	12.4	24.8	36.4	48	56	72	88	108	108	108	108	108	108	/	/	/	/	/	/
	60HZ 扭矩 (N.M)	6	10.3	20.7	30.3	40	47	60	73	90	93	108	108	108	108	/	/	/	/	/	/
轴径 Φ28	50HZ 扭矩 (N.M)	/	/	/	36.4	48	56	72	88	108	112	136	172	192	208	230	230	230	230	230	230
	60HZ 扭矩 (N.M)	/	/	/	30.3	40	47	60	73	90	93	113	143	160	173	192	230	230	230	230	230
轴径 Φ32	50HZ 扭矩 (N.M)	/	/	/	/	/	/	/	/	/	/	/	/	/	/	232	276	320	364	412	456
	60HZ 扭矩 (N.M)	/	/	/	/	/	/	/	/	/	/	/	/	/	/	193	230	267	303	343	380

750W
卧式

小型卧式三相（单相） 交流（刹车）减速马达

CH Horizontal type with aluminum
(brake)-three or single phase
gear motor



型号功率	电压	频率	变频范围	额定转速	启动转矩	额定转矩	额定电流	运转电容 + 启动电容
CH750	3PH380V	50/60HZ	15 ~ 70HZ	1400/1700 rpm	10.8/9.0 n.m	5.12/4.26 n.m	2.13/1.96 A	/
	3PH220V	50/60HZ	15 ~ 70HZ	1400/1700 rpm	10.8/9.0 n.m	5.12/4.26 n.m	3.67/3.53 A	/
	1PH220V	50/60HZ	/	1380/1650 rpm	3.45/2.87 n.m	5.12/4.26 n.m	5.80/4.83 A	25UF/450V+150UF/250V
	1PH110V	50/60HZ	/	1380/1650 rpm	2.93/2.44 n.m	5.12/4.26 n.m	11.4/9.50 A	

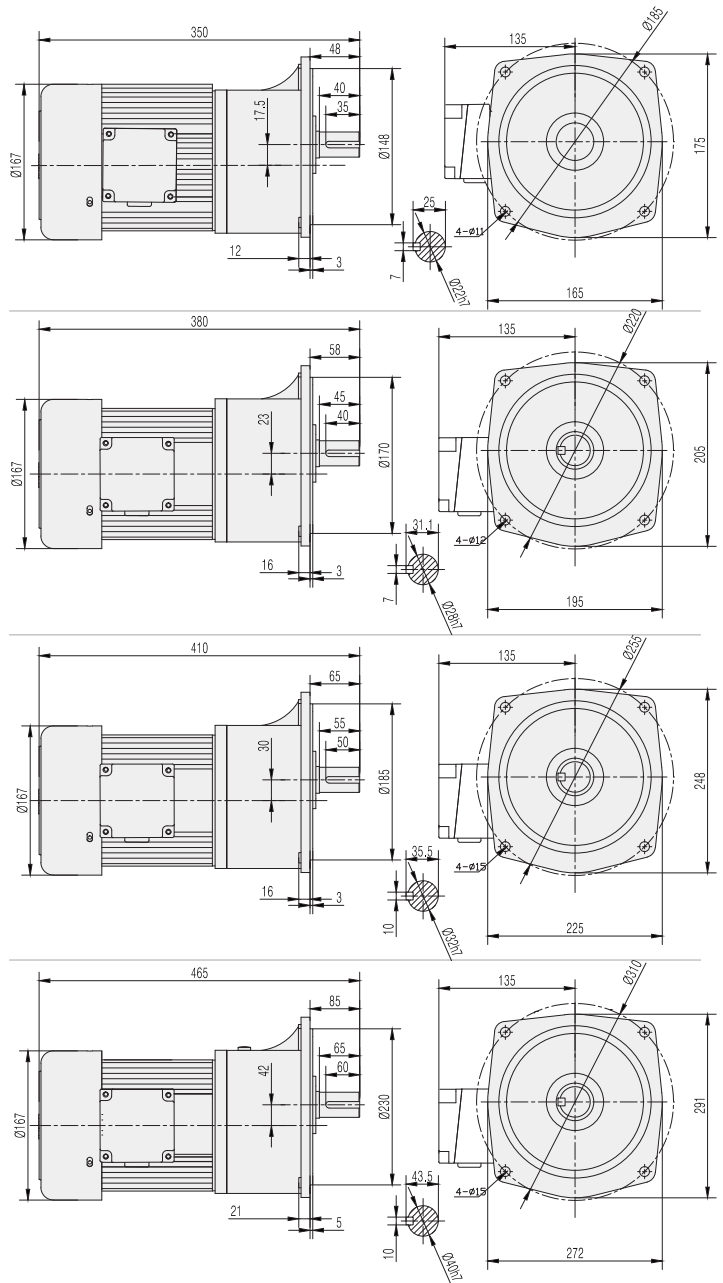
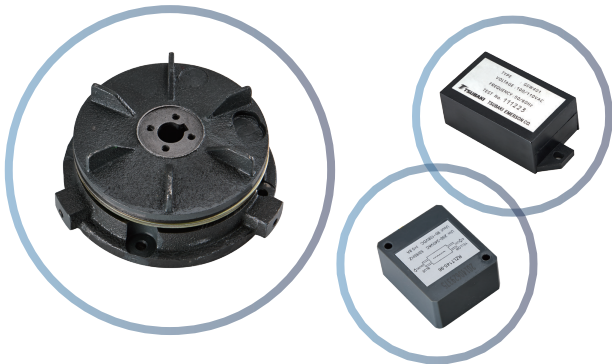
! 齿轮箱允许的最大输出扭矩（灰色部分为降框型配置，务必注意出轴的径向承受扭矩及考虑过载情况，降框型减速机不在保修范围。）
请谨慎选择！

功率 750W	速比	3	5	10	15	20	25	30	40	45	50	60	70	80	90	100	120	140	160	180	200
	转速 RPM	500	300	150	100	75	60	50	37.5	33.3	30	25	21.4	18.7	16.6	15	12.5	10.7	9.3	8.3	7.5
轴径 φ22	50HZ 扭矩 (N.M)	13.5	23.3	46.5	68.3	90	105	/	/	/	/	/	/	/	/	/	/	/	/	/	/
	60HZ 扭矩 (N.M)	11.3	19.4	38.8	56.9	75	88	/	/	/	/	/	/	/	/	/	/	/	/	/	/
轴径 φ28	50HZ 扭矩 (N.M)	13.5	23.3	46.5	68.3	90	105	135	165	203	210	230	230	230	230	/	/	/	/	/	/
	60HZ 扭矩 (N.M)	11.3	19.4	38.8	56.9	75	88	113	138	169	175	213	230	230	230	/	/	/	/	/	/
轴径 φ32	50HZ 扭矩 (N.M)	/	/	/	/	/	/	135	165	203	210	255	323	360	390	435	518	518	518	518	518
	60HZ 扭矩 (N.M)	/	/	/	/	/	/	113	138	169	175	213	269	300	325	363	431	500	518	518	518
轴径 φ40	50HZ 扭矩 (N.M)	/	/	/	/	/	/	/	/	/	/	/	/	/	/	435	518	600	683	773	828
	60HZ 扭矩 (N.M)	/	/	/	/	/	/	/	/	/	/	/	/	/	/	363	431	500	569	644	713

750W
立式

小型立式三相（单相） 交流（刹车）减速马达

CV Horizontal type with aluminum
(brake)-three or single phase
gear motor



型号功率	电压	频率	变频范围	额定转速	启动转矩	额定转矩	额定电流	运转电容 + 启动电容
CV750	3PH380V	50/60HZ	15 ~ 70HZ	1400/1700 rpm	10.8/9.0 n.m	5.12/4.26 n.m	2.13/1.96 A	/
	3PH220V	50/60HZ	15 ~ 70HZ	1400/1700 rpm	10.8/9.0 n.m	5.12/4.26 n.m	3.67/3.53 A	/
	1PH220V	50/60HZ	/	1380/1650 rpm	3.45/2.87 n.m	5.12/4.26 n.m	5.80/4.83 A	25UF/450V+150UF/250V
	1PH110V	50/60HZ	/	1380/1650 rpm	2.93/2.44 n.m	5.12/4.26 n.m	11.4/9.50 A	

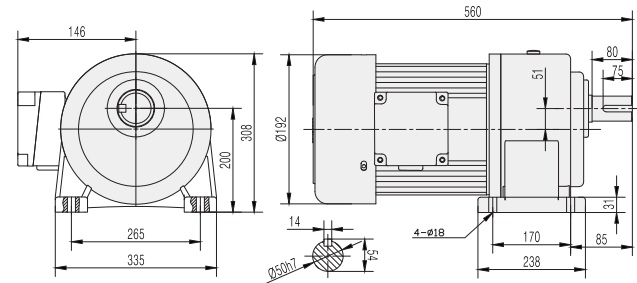
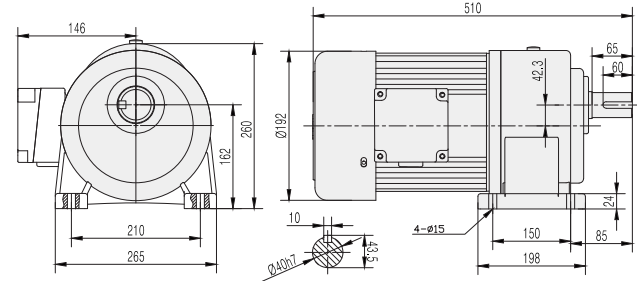
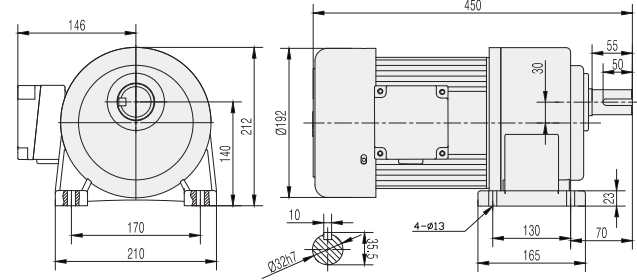
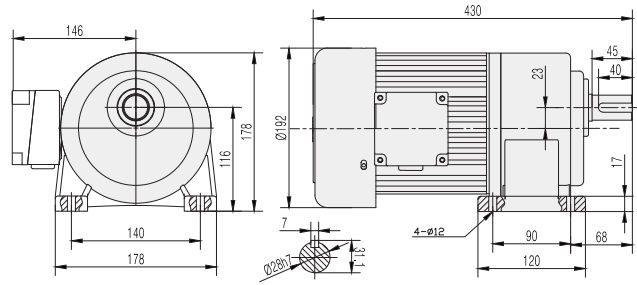
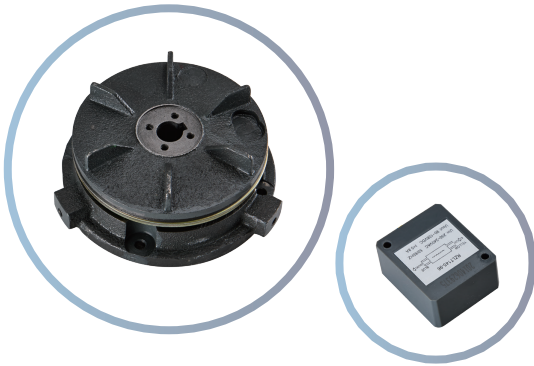
! 齿轮箱允许的最大输出扭矩（灰色部分为降框型配置，务必注意出轴的径向承受扭矩及考虑过载情况，降框型减速机不在保修范围。）
请谨慎选择！

功率 750W	速比	3	5	10	15	20	25	30	40	45	50	60	70	80	90	100	120	140	160	180	200
	转速 RPM	500	300	150	100	75	60	50	37.5	33.3	30	25	21.4	18.7	16.6	15	12.5	10.7	9.3	8.3	7.5
轴径 Φ22	50HZ 扭矩 (N.M)	13.5	23.3	46.5	68.3	90	105	/	/	/	/	/	/	/	/	/	/	/	/	/	/
	60HZ 扭矩 (N.M)	11.3	19.4	38.8	56.9	75	88	/	/	/	/	/	/	/	/	/	/	/	/	/	/
轴径 Φ28	50HZ 扭矩 (N.M)	13.5	23.3	46.5	68.3	90	105	135	165	203	210	230	230	230	230	/	/	/	/	/	/
	60HZ 扭矩 (N.M)	11.3	19.4	38.8	56.9	75	88	113	138	169	175	213	230	230	230	/	/	/	/	/	/
轴径 Φ32	50HZ 扭矩 (N.M)	/	/	/	/	/	/	135	165	203	210	255	323	360	390	435	518	518	518	518	518
	60HZ 扭矩 (N.M)	/	/	/	/	/	/	113	138	169	175	213	269	300	325	363	431	500	518	518	518
轴径 Φ40	50HZ 扭矩 (N.M)	/	/	/	/	/	/	/	/	/	/	/	/	/	/	435	518	600	683	773	828
	60HZ 扭矩 (N.M)	/	/	/	/	/	/	/	/	/	/	/	/	/	/	363	431	500	569	644	713

1500W
卧式

小型卧式三相 交流 (刹车) 减速马达

CH Horizontal type with aluminum
(brake)-three phase gear motor



型号功率	电压	频率	变频范围	额定转速	启动转矩	额定转矩	额定电流	运转电容 + 启动电容
CH1500	3PH380V	50/60HZ	15 ~ 70HZ	1400/1700 rpm	20.7/18.1 n.m	10.2/8.53 n.m	3.82/3.53 A	/
	3PH220V	50/60HZ	15 ~ 70HZ	1400/1700 rpm	20.7/18.1 n.m	10.2/8.53 n.m	6.59/6.10 A	/
	1PH220V	50/60HZ	/	1380/1650 rpm	6.90/5.57 n.m	10.2/8.53 n.m	11.5/9.58 A	40UF/450V+200UF/250V
	1PH110V	50/60HZ	/	1380/1650 rpm	5.86/4.89 n.m	10.2/8.53 n.m	21.0/17.5 A	

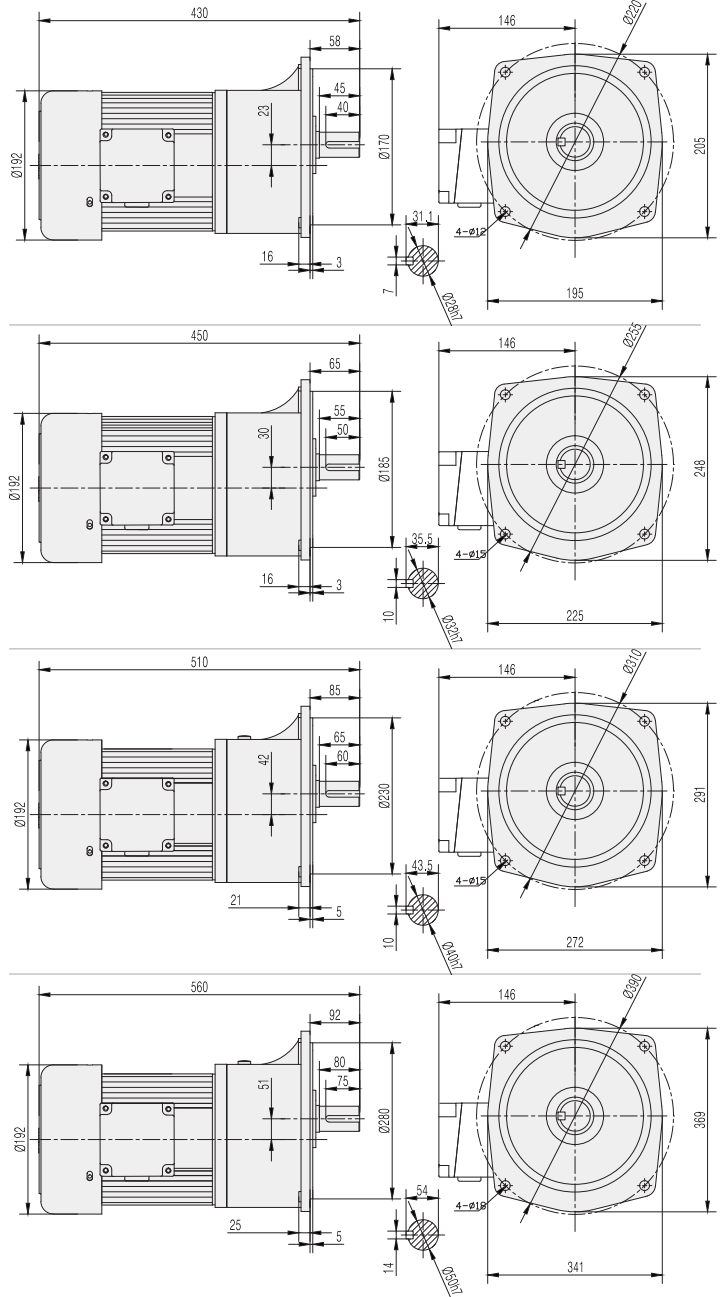
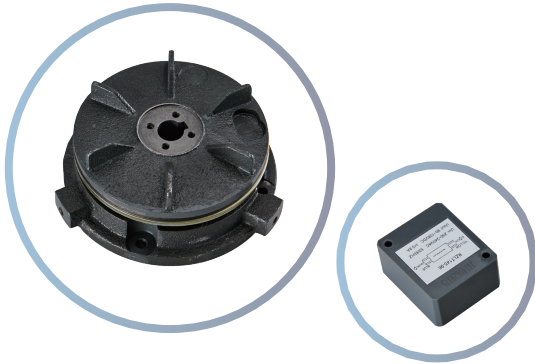
! 齿轮箱允许的最大输出扭矩 (灰色部分为降框型配置, 务必注意出轴的径向承受扭矩及考虑过载情况, 降框型减速机不在保修范围。)
请谨慎选择!

功率 1500W	速比	3	5	10	15	20	25	30	40	45	50	60	70	80	90	100	120	140	160	180	200
	转速 RPM	500	300	150	100	75	60	50	37.5	33.3	30	25	21.4	18.7	16.6	15	12.5	10.7	9.3	8.3	7.5
轴径 φ28	50HZ 扭矩 (N.M)	27	46.5	93	137	180	210	/	/	/	/	/	/	/	/	/	/	/	/	/	/
	60HZ 扭矩 (N.M)	22.5	38.8	77.5	114	150	175	/	/	/	/	/	/	/	/	/	/	/	/	/	/
轴径 φ32	50HZ 扭矩 (N.M)	27	46.5	93	137	180	210	270	330	405	420	510	518	518	518	/	/	/	/	/	/
	60HZ 扭矩 (N.M)	22.5	38.8	77.5	114	150	175	225	275	338	350	425	518	518	518	/	/	/	/	/	/
轴径 φ40	50HZ 扭矩 (N.M)	/	/	/	/	/	/	270	330	405	420	510	645	720	780	830	830	830	830	830	/
	60HZ 扭矩 (N.M)	/	/	/	/	/	/	225	275	338	350	425	538	600	650	725	830	830	830	830	/
轴径 φ50	50HZ 扭矩 (N.M)	/	/	/	/	/	/	/	/	/	/	/	/	/	/	870	1035	1200	1365	1545	/
	60HZ 扭矩 (N.M)	/	/	/	/	/	/	/	/	/	/	/	/	/	/	725	863	1000	1138	1288	/

1500W
立式

小型立式三相 交流 (刹车) 减速马达

CV Horizontal type with aluminum
(brake)-three phase gear motor



型号功率	电压	频率	变频范围	额定转速	启动转矩	额定转矩	额定电流	运转电容 + 启动电容
CV1500	3PH380V	50/60HZ	15 ~ 70HZ	1400/1700 rpm	20.7/18.1 n.m	10.2/8.53 n.m	3.82/3.53 A	/
	3PH220V	50/60HZ	15 ~ 70HZ	1400/1700 rpm	20.7/18.1 n.m	10.2/8.53 n.m	6.59/6.10 A	/
	1PH220V	50/60HZ	/	1380/1650 rpm	6.90/5.57 n.m	10.2/8.53 n.m	11.5/9.58 A	40UF/450V+200UF/250V
	1PH110V	50/60HZ	/	1380/1650 rpm	5.86/4.89 n.m	10.2/8.53 n.m	21.0/17.5 A	

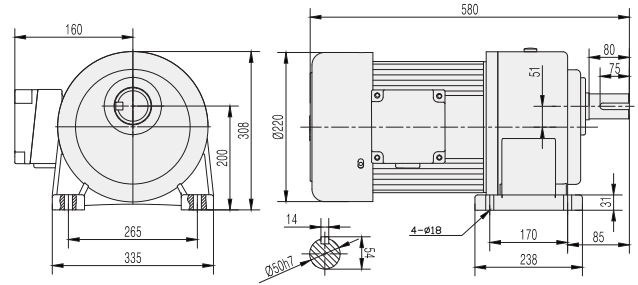
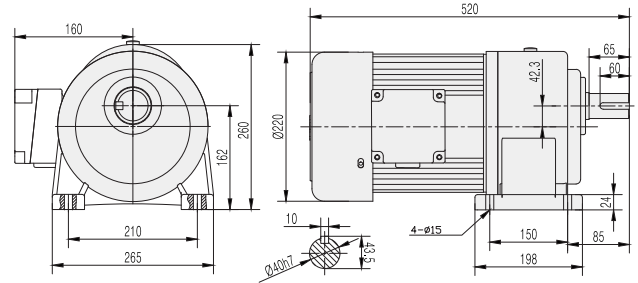
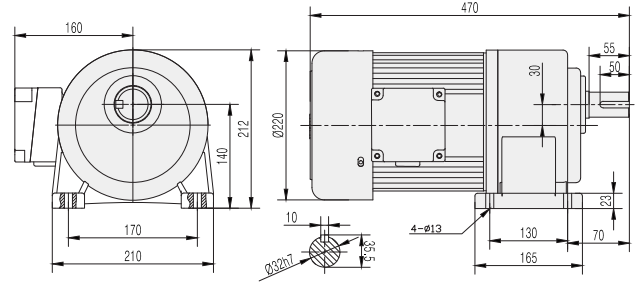
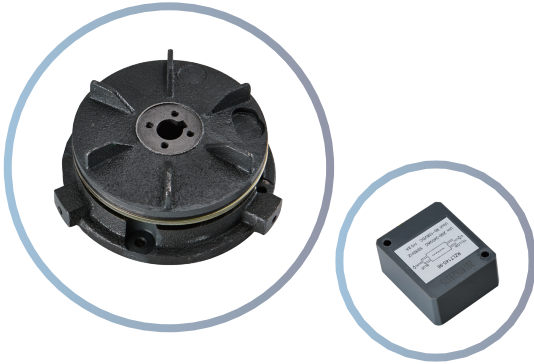
! 齿轮箱允许的最大输出扭矩 (灰色部分为降框型配置, 务必注意出轴的径向承受扭矩及考虑过载情况, 降框型减速机不在保修范围。)
请谨慎选择!

功率 1500W	速比	3	5	10	15	20	25	30	40	45	50	60	70	80	90	100	120	140	160	180	200
	转速 RPM	500	300	150	100	75	60	50	37.5	33.3	30	25	21.4	18.7	16.6	15	12.5	10.7	9.3	8.3	7.5
轴径 Φ28	50HZ 扭矩 (N.M)	27	46.5	93	137	180	210	/	/	/	/	/	/	/	/	/	/	/	/	/	/
	60HZ 扭矩 (N.M)	22.5	38.8	77.5	114	150	175	/	/	/	/	/	/	/	/	/	/	/	/	/	/
轴径 Φ32	50HZ 扭矩 (N.M)	27	46.5	93	137	180	210	270	330	405	420	510	518	518	518	/	/	/	/	/	/
	60HZ 扭矩 (N.M)	22.5	38.8	77.5	114	150	175	225	275	338	350	425	518	518	518	/	/	/	/	/	/
轴径 Φ40	50HZ 扭矩 (N.M)	/	/	/	/	/	/	270	330	405	420	510	645	720	780	830	830	830	830	830	/
	60HZ 扭矩 (N.M)	/	/	/	/	/	/	225	275	338	350	425	538	600	650	725	830	830	830	830	/
轴径 Φ50	50HZ 扭矩 (N.M)	/	/	/	/	/	/	/	/	/	/	/	/	/	/	870	1035	1200	1365	1545	/
	60HZ 扭矩 (N.M)	/	/	/	/	/	/	/	/	/	/	/	/	/	/	725	863	1000	1138	1288	/

2200W
卧式

小型卧式三相 交流 (刹车) 减速马达

CH Horizontal type with aluminum
(brake)-three phase gear motor



- High precision / 高精度
- Large torque / 大扭矩
- Super sound-off / 超静音

型号功率	电压	频率	变频范围	额定转速	启动转矩	额定转矩	额定电流	运转电容 + 启动电容
CH2200	3PH380V	50/60HZ	15 ~ 70HZ	1400/1700 rpm	31.8/26.5 n.m	15.1/12.5 n.m	5.18/5.04 A	/
	3PH220V	50/60HZ	15 ~ 70HZ	1400/1700 rpm	31.8/26.5 n.m	15.1/12.5 n.m	8.94/8.70 A	/

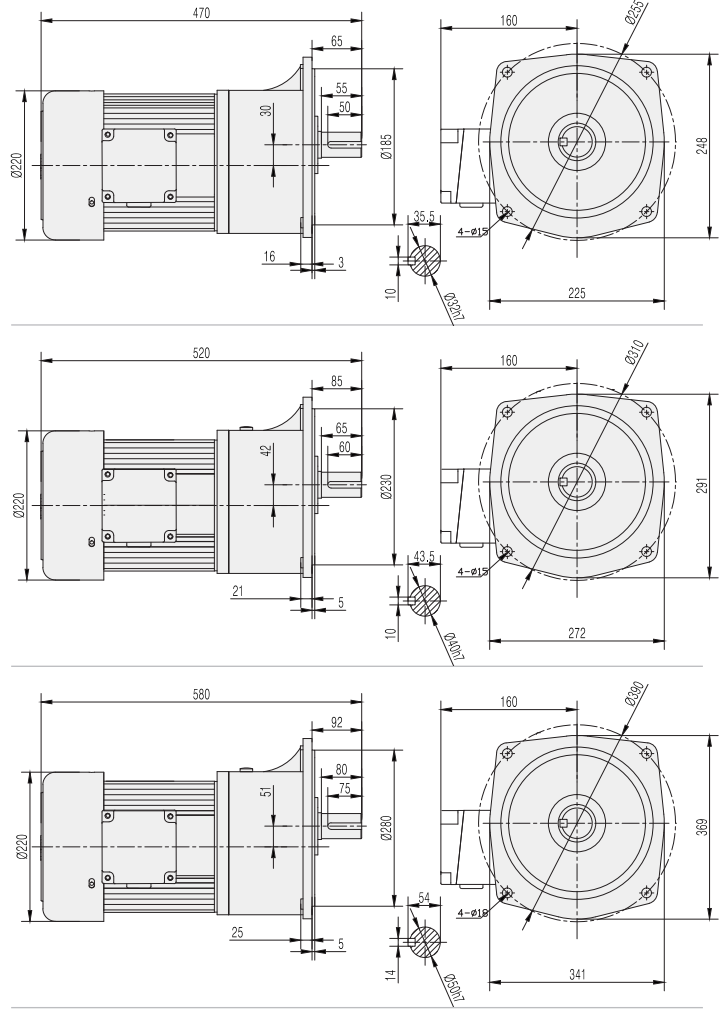
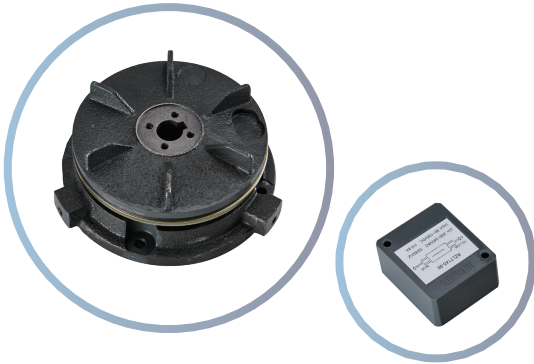
! 齿轮箱允许的最大输出扭矩 (灰色部分为降框型配置, 务必注意出轴的径向承受扭矩及考虑过载情况, 降框型减速机不在保修范围。)
请谨慎选择!

功率 2200W	速比	3	5	10	15	20	25	30	40	45	50	60	70	80	90	100	120	140	160	180	200
	转速 RPM	500	300	150	100	75	60	50	37.5	33.3	30	25	21.4	18.7	16.6	15	12.5	10.7	9.3	8.3	7.5
轴径 ø 32	50HZ 扭矩 (N.M)	40	68	136	200	264	308	396	484	518	518	/	/	/	/	/	/	/	/	/	/
	60HZ 扭矩 (N.M)	33	57	114	167	220	257	330	403	495	513	518	/	/	/	/	/	/	/	/	/
轴径 ø 40	50HZ 扭矩 (N.M)	40	68	136	200	264	308	396	484	594	616	748	830	830	830	830	/	/	/	/	/
	60HZ 扭矩 (N.M)	33	57	114	167	220	257	330	403	495	513	623	788	830	830	830	/	/	/	/	/
轴径 ø 50	50HZ 扭矩 (N.M)	/	/	/	/	/	/	/	/	/	/	/	946	1056	1144	1276	/	/	/	/	/
	60HZ 扭矩 (N.M)	/	/	/	/	/	/	/	/	/	/	/	788	880	953	1063	/	/	/	/	/

2200W
立式

小型立式三相 交流 (刹车) 减速马达

CV Horizontal type with aluminum
(brake)-three phase gear motor



- High precision / 高精度
- Large torque / 大扭矩
- Super sound-off / 超静音

型号功率	电压	频率	变频范围	额定转速	启动转矩	额定转矩	额定电流	运转电容 + 启动电容
CV2200	3PH380V	50/60HZ	15 ~ 70HZ	1400/1700 rpm	31.8/26.5 n.m	15.1/12.5 n.m	5.18/5.04 A	/
	3PH220V	50/60HZ	15 ~ 70HZ	1400/1700 rpm	31.8/26.5 n.m	15.1/12.5 n.m	8.94/8.70 A	/



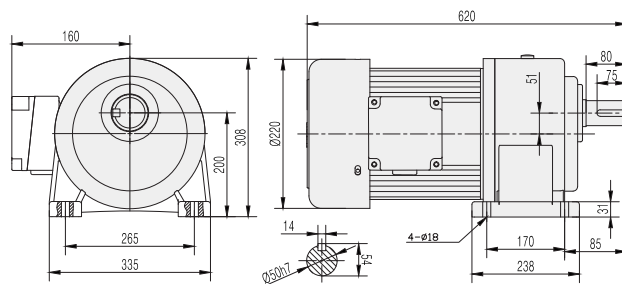
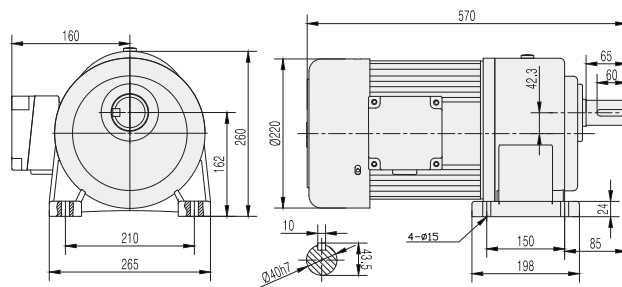
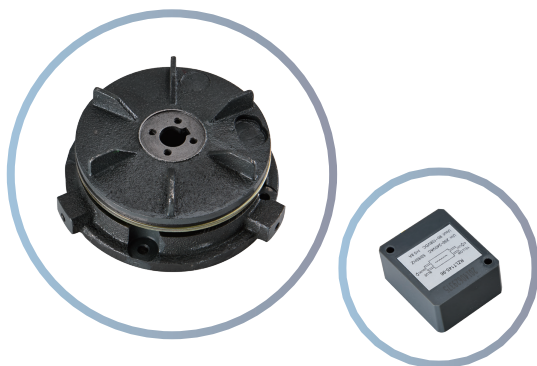
齿轮箱允许的最大输出扭矩 (灰色部分为降框型配置, 务必注意出轴的径向承受扭矩及考虑过载情况, 降框型减速机不在保修范围。)
请谨慎选择!

功率 2200W	速比	3	5	10	15	20	25	30	40	45	50	60	70	80	90	100	120	140	160	180	200
	转速 RPM	500	300	150	100	75	60	50	37.5	33.3	30	25	21.4	18.7	16.6	15	12.5	10.7	9.3	8.3	7.5
轴径 Φ32	50HZ 扭矩 (N.M)	40	68	136	200	264	308	396	484	518	518	518	/	/	/	/	/	/	/	/	/
	60HZ 扭矩 (N.M)	33	57	114	167	220	257	330	403	495	513	518	/	/	/	/	/	/	/	/	/
轴径 Φ40	50HZ 扭矩 (N.M)	40	68	136	200	264	308	396	484	594	616	748	830	830	830	830	/	/	/	/	/
	60HZ 扭矩 (N.M)	33	57	114	167	220	257	330	403	495	513	623	788	830	830	830	/	/	/	/	/
轴径 Φ50	50HZ 扭矩 (N.M)	/	/	/	/	/	/	/	/	/	/	/	946	1056	1144	1276	/	/	/	/	/
	60HZ 扭矩 (N.M)	/	/	/	/	/	/	/	/	/	/	/	788	880	953	1063	/	/	/	/	/

3700W
卧式

小型卧式三相 交流 (刹车) 减速马达

CH Horizontal type with aluminum
(brake)-three phase gear motor



- High precision / 高精密
- Large torque / 大扭矩
- Super sound-off / 超静音

型号功率	电压	频率	变频范围	额定转速	启动转矩	额定转矩	额定电流	运转电容 + 启动电容
CH3700	3PH380V	50/60HZ	15 ~ 70HZ	1400/1700 rpm	53.6/44.7 n.m	25.2/21.0 n.m	8.03/7.82 A	/
	3PH220V	50/60HZ	15 ~ 70HZ	1400/1700 rpm	53.6/44.7 n.m	25.2/21.0 n.m	13.9/13.5 A	/

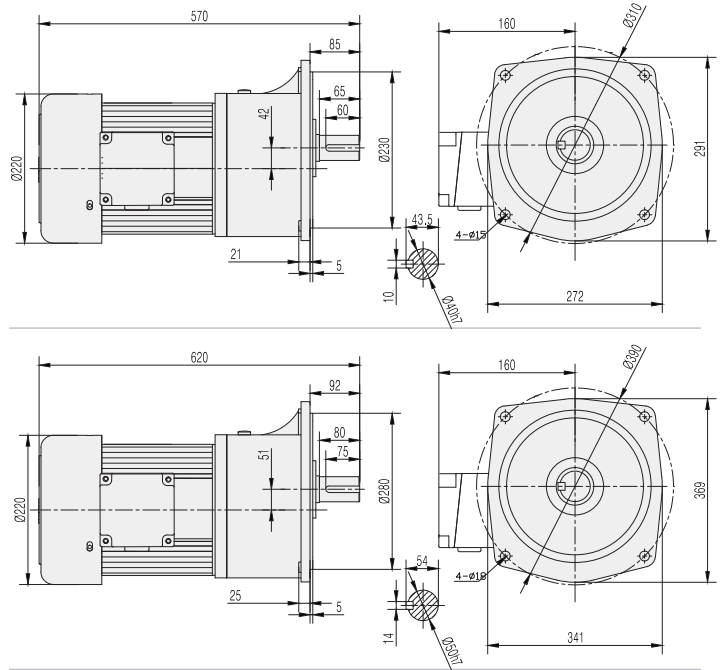
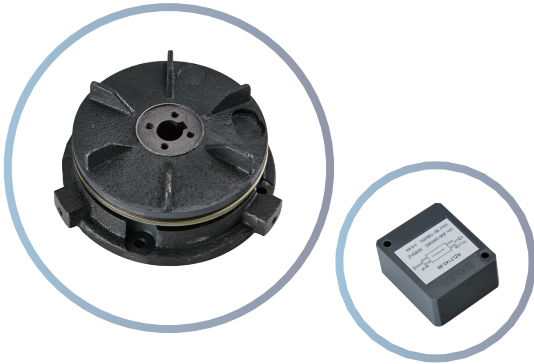
! 齿轮箱允许的最大输出扭矩 (灰色部分为降框型配置, 务必注意出轴的径向承受扭矩及考虑过载情况, 降框型减速机不在保修范围。)
请谨慎选择!

功率 3700W	速比	3	5	10	15	20	25	30	40	45	50	60	70	80	90	100	120	140	160	180	200	
	转速 RPM	500	300	150	100	75	60	50	37.5	33.3	30	25	21.4	18.7	16.6	15	12.5	10.7	9.3	8.3	7.5	
轴径 φ40	50HZ 扭矩 (N.M)	66	100	210	320	430	540	640	830	830	830	830	/	/	/	/	/	/	/	/	/	/
	60HZ 扭矩 (N.M)	56	90	180	270	360	450	540	720	830	830	830	/	/	/	/	/	/	/	/	/	/
轴径 φ50	50HZ 扭矩 (N.M)	/	/	/	/	/	/	640	860	970	1070	1290	/	/	/	/	/	/	/	/	/	/
	60HZ 扭矩 (N.M)	/	/	/	/	/	/	540	720	840	890	1070	/	/	/	/	/	/	/	/	/	/

3700W
立式

小型立式三相 交流 (刹车) 减速马达

CV Horizontal type with aluminum
(brake)-three phase gear motor



- High precision / 高精度
- Large torque / 大扭矩
- Super sound-off / 超静音

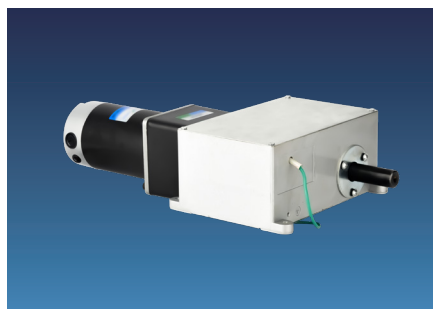
型号功率	电压	频率	变频范围	额定转速	启动转矩	额定转矩	额定电流	运转电容 + 启动电容
CV3700	3PH380V	50/60HZ	15 ~ 70HZ	1400/1700 rpm	53.6/44.7 n.m	25.2/21.0 n.m	8.03/7.82 A	/
	3PH220V	50/60HZ	15 ~ 70HZ	1400/1700 rpm	53.6/44.7 n.m	25.2/21.0 n.m	13.9/13.5 A	/

! 齿轮箱允许的最大输出扭矩 (灰色部分为降框型配置, 务必注意出轴的径向承受扭矩及考虑过载情况, 降框型减速机不在保修范围。)
请谨慎选择!

功率 3700W	速比	3	5	10	15	20	25	30	40	45	50	60	70	80	90	100	120	140	160	180	200
	转速 RPM	500	300	150	100	75	60	50	37.5	33.3	30	25	21.4	18.7	16.6	15	12.5	10.7	9.3	8.3	7.5
轴径 Φ40	50HZ 扭矩 (N.M)	66	100	210	320	430	540	640	830	830	830	830	/	/	/	/	/	/	/	/	/
	60HZ 扭矩 (N.M)	56	90	180	270	360	450	540	720	830	830	830	/	/	/	/	/	/	/	/	/
轴径 Φ50	50HZ 扭矩 (N.M)	/	/	/	/	/	/	640	860	970	1070	1290	/	/	/	/	/	/	/	/	/
	60HZ 扭矩 (N.M)	/	/	/	/	/	/	540	720	840	890	1070	/	/	/	/	/	/	/	/	/

行业专用非标定制

Non standard customized industry



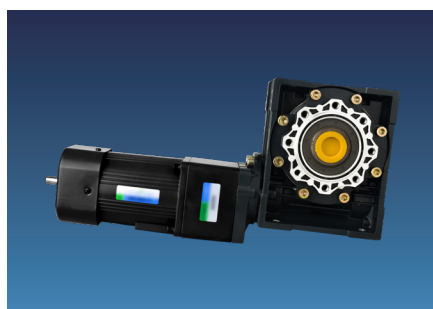
电动密集架专用直流减速电机+齿轮箱,带电子离合

Special DC reducer motor + gearbox for electric rack, with electronic clutch.



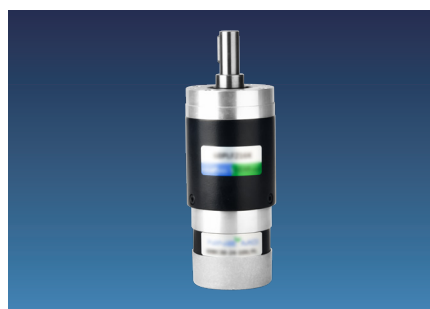
电动密集架专用无刷电机

Brushless motor for electric rack



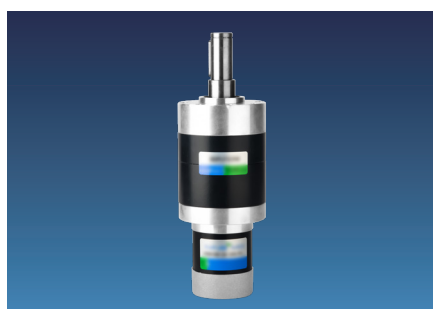
广告闸专用交流减速电机+NMRV减速箱

Special AC speed reducer for advertisement gate +NMRV gearbox



轻型平开门专用行星减速电机

Special planetary reducer motor for light flat doors



平开广告门专用行星减速电机

Open the planetary reducer motor for advertising doors



电动升降门柱专用无刷电机

Special brushless motor for electric elevator door post



平衡车专用高强度镁合金减速机

Special high strength magnesium alloy reducer for balancing vehicle



智能轮椅专用无刷轮毂制动减速马达

Brushless hub braking speed reduction motor for intelligent wheelchair

减速机 / 刹车器故障排除

Trouble shooting for reducer and brake

减速机故障排除 Trouble shooting for Reducer			
不良原因 Defect cause	原因分析 Cause analysis	解决方案 Troubleshooting	
噪音 Noise	齿轮敲击声 Gear knocking	齿轮表面受伤 Gear surface damaged	更换受伤齿轮组 Replace damaged gear group
	连续性杂音 Continuous noise	轴承损坏 Bearing damaged	更换损坏轴承 Replace damaged bearing(s)
	周期性杂音 Aging noise	异物附着齿轮 Foreign matter attached to gear surfac	检查齿轮齿面 Check on the gear surface
	嘶嘶声 Hissing	油量不足 Insufficient oil	添加润滑油 Add lubricating oil
	断续性杂音 Subsequent noise	润滑油不洁 Unclean lubricating oil	更新新润滑油 Replace with new lubricating oil
不正常运转 Vibration	固定底座振动 Fixed base vibration	安装平面歪斜 Deflection of installation plane	重新调整固定底座 Re-adjust fixed base
	出力轴振动 Output shaft vibration	轴承损坏 Bearing damaged	更换损坏轴承 Replace damaged bearing(s)
	内部齿轮零件振动 Internal gear part vibration	齿轮受伤 Gear damaged	更换受伤轴承 Replac damaged gear
	本身振动 Body vibration	齿轮组安装不良 The installation of gear group is out of condition	重新调整齿轮组 Re-adjust gear group
漏油 Oil leakage	油封漏油 Oil seal leakage	油封硬化 Oil seal hardening	更换损坏油封 Replace damaged oil seal
	本身漏油 Body leakage	本身有砂孔 There is sand hole in zhe body	更换砂孔本身 Replace the body with sand hole
	结合面漏油 Joint surface leakage	O-型环损坏 O-ring damaged	更换损坏 O-型环 Replace damaged O-ring
过热 Overheating	油封 Oil seal	油封太紧 Over-tightened oil seal	更换太紧油封 Replace the over-tightened oil seal
	本身过热 Overheated body	过负载 Over-loaded	重新计算负载马力 Re-calculate the load horsepower
	缺润滑油 Lack of lubricating oil	油量不足 Insufficient oil	加入润滑油 Add Inbricating oil
	备注：马达国标温升 75℃		

刹车器故障排除 Trouble shooting for brake		
不良原因 Defect cause	原因分析 Cause analysis	解决方案 Troubleshooting
刹车器不动作 或刹车不良 Brakes don't work or work poorly	未供电源 The power is not supplied	供应电源 Supply the power
	来令片磨损 The lining is worn out	换新来令片 Replace with new lining
	电源电压不足或电压错 Insufficient power voltage	提供正确电压 Supply proper voltage
	电源供应器损坏 Power supplier damaged	电源供应器换新 Replace with new power supplier
	异物入侵 Intrusion of foreign matter	清洁零件 Clean parts
	结线脱落 Connection fallen off	重新接线 Connect again
	来令片卡死 lining got stuck	清洁零件 Clean parts
	刹车线圈烧毁 Braking coil burnt	刹车线圈换新 Replace with new braking coil
	间隙过大 Too large clearance	调整间隙 Adjust the clearance
	来令片沾染油 The lining is tainted with oil	清洁来令 Clean the lining
	负载过大 Over-loaded	重新设计 Re-design the load
	刹车表面歪斜 Deflection of brake surface	更换零件 Replace parts
	下降衡量过大 Too large dscending weighting	机构重新设计 Re-design the structure
	选用机型错误 Error selection of machine type	选用正确机型 Choose the right machine type
环境温度过高 Too high ambient temperature	改善环境温度 Better ambient temperature	