

提供最有竞争力的传动解决方案和服务，持续为客户创造最大价值！
We always provide the most competitive drive solutions and services,
continue to create the maximum value for customers!



杭州雷杜科技有限公司

HANGZHOU LEIDU TECHNOLOGY CO., LTD.

地址: 中国·浙江杭州市余杭区未来科技城文一西路1378号
1378 West Wenyi Road, Future Technology City, Yuhang District,
Hangzhou City, Zhejiang Province, China

电话/TEL: 0086-0571-87386872 0086-0571-88613361
0-18806770015

传真/FAX: 0086-0571-87386872 0086-0571-88613661

网址/Http: //www.yndgearbox.com

邮箱/E-mail: WW2WL@163.com

北京办事处 Beijing Office:

地址: 北京市海淀区新都公寓
Xindu Apartment, Haidian District, Beijing
电话/TEL: 0086-010-82955707
0-17794588868

郑州办事处 Zhengzhou Office:

地址: 郑州市高新区玉兰街16号龙汇国际
Longhui Interational, No.16, Yulan Sterrt,
High-tech Zone, Zhengzhou
电话/TEL: 0086-0371-63294858 55059702
0-17764584685

山东办事处 Shandong Office:

地址: 山东省淄博市高新技术开发区裕民路268号
No. 268, Yumin Road, High-Tech Zone, Zibo City,
Shandong
电话/TEL: 0086-0533-7747 888
0-17764550541
传真/FAX: 0086-0533-7868 118

湖南办事处 Hunan Office:

地址: 湖南省长沙市芙蓉区张公岭龟山路410号
No.410, Guishan Road Zhanggongling,
Furong District, Changsha, Hunan
电话/TEL: 0086-0731-83108109
0-17764584685

广东办事处 Guangdong Office:

地址: 深圳市宝安区自由路愉盛综合大厦
Yusheng Comprhensve Bulding. Free Road,
Bao' an District, Shenzhen
电话/TEL: 0-18958075595

注: 本说明书及图片等已经声格审核, 但差错过漏情况仍有可能存在: 内容说明可能会因市场因素而作技术方面的调整。恕不另行通知。
因此, 本公司保留最终解释权, 并说明本样本内容不能作为合约的组成部分。
Note: This product content has been looked through strictly, but mistakes neglects maybe also exit S0 we decliare this product content
isn' part of the agreement between us, and our company hold the finally explain potency. Instructions in the manual may be technicaly
adjusted upon marker factors, and there will be no notice in advance All operations shall take the actual contract as prevail

生产基地: 浙江台州
Production Base: Taizhou, Zhejiang



X/B摆线安装尺寸系列硬齿面减速机

X/B CYCLOID MOUNTING DIMENSION SERIES HARDENED GEAR REDUCER



X/B卧式系列
Horizontal series



X/B立式系列
Vertical series



X/B直连电机系列
Direct connected motor series



杭州雷杜科技有限公司
Hangzhou Leidu Technology Co., Ltd.

Contents 目录 Contents

企业介绍	03
产品特性	06
选型符号说明	05
选型步骤	05-06
径向力校核	06
型号表示方法	07
安装位置	07
电机接线盒和出线嘴位置	07
工况系数一览	08
选型参数表	09-16
RB(X)W系列外形安装尺寸	17
RB(X)JLL系列外形安装尺寸	18

企业简介 Brief introduction

杭州雷杜科技有限公司是一家集产品研发、技术服务、生产经营为一体的专业传动科技型企业。致力于提供更有竞争力的传动解决方案和服务，为客户创造更大的价值!

公司主要产品有R、S、K、F四大系列硬齿面减速机，RV/WP系列蜗轮蜗杆减速机，UD/MB系列无级减速机，P系列精密行星减速机，H/B系列大功率减速机，C/G系列齿轮马达及SWL系列丝杆升降机等。产品广泛应用于环保设备、筑路机械、仓储物流，食品机械、印刷包装、汽车检测、立体车库、石油化工、冶金、陶瓷、玻璃、印染纺织、木工机械等传动设备的各个行业。

围绕“品质至上、服务为先”的战略方针，认真贯彻执行国际质量认证体系，核心产品自主研发并获得多项“国家知识产权局”授予的专利称号，部分产品已列入省技术创新计划项目之中。公司与多家科研机构建立战略合作，并列入“杭州师范大学”教学科研实习基地。年取得了企业自营进出口权，产品远销欧美、东南亚等国家和地区。

“雷杜”自创立至今始终遵循“诚信、专业、高效、共赢”的科学的管理和服务理念，真诚期待与您共同携手，开拓美好科技未来。

Hangzhou Leidu Technology Co, Ltd. is a professional transmission technology enterprise integrating product research and development, technical services, production and operation. Committed to providing more competitive transmission solutions and services, to create greater value for customers

The company's main products are R, S, K, F series geared motor, RV/WP series worm reducer, UD/MB series stepless reducer, P series precision planetary reducer, H/B series high-power reducer, C/G series gear motor and SWL series screw elevator. Products are widely used in environmental protection equipment, road building machinery, storage and logistics, food machinery, printing and packaging, automotive testing, three-dimensional garage, petrochemical, metallurgy, ceramics, glass printing and dyeing textile, woodworking machinery and other transmission equipment industries.

Around the strategic policy of "quality first, service first", we earnestly implement the international quality certification system. The core products are independently developed and awarded many patent titles by the State Intellectual Property Office. Some of the products have been listed in the provincial technical innovation program. The company has established strategic cooperation with several scientific research institutions and has been listed as the teaching and scientific research practice base of Hangzhou Normal University. In, the company gained the right of self import and export, and its products were exported to Europe and America, Southeast Asia and other countries and regions.

Since its inception, Leidu has always followed the scientific management and service concept of "integrity, professionalism, efficiency and win win" and sincerely looks forward to working with you to open up a bright future of science and technology.



加工检测设备



产品特性

RX、RB系列减速机是参照摆线针轮减速机的安装尺寸而设计的硬齿面齿轮减速，具有传动效率高、低噪音、耗能低、体积小、传递扭矩大、性能优越的特点。广泛应用于印染、轻工食品、冶金矿山、石油化工、起重运输及工程机械等领域中的驱动和减速装置。

在模块组合体系基础上设计制造，有多极组合、安装型式和结构方案，传动比多，能满足不同的使用工况。

减速机箱体采用高刚性铸铁箱体；硬齿面齿轮采用优质合金钢，表面经渗碳淬火硬化处理，磨齿精细加工，运转平稳、噪声低、承载能力大、温升低、寿命长，适用于启动频繁和正反转的场合。

选型符号说明

P[KW]: 电机功率。

n_a [r/min]: 输出转速。参考电机满载时的转速和减速机的传动比计算得出，单位为转/分钟。

M_a [Nm]: 电机满载时输出轴上可以产生的转矩。此输出转矩已考虑了减速机的传动效率。

[i]: 减速机从输入到输出间的减速比。

F_{ra} [KN]: 输出轴轴伸中点处的许用径向载荷。工作元件的实际径向载荷F,与实际工况系数 f_A 的乘积不得大于此值。即 $f_A \cdot Fr < F_{ra}$ (f_A 可参照选型步骤2中说明)。

一般工作元件的Fr值可由下式求出:

$$Fr = Mr \cdot f_v / r (N)$$

其中: M_r —工作元件的工作转矩(Nm)

r —工作元件节圆半径(m)

f_r —径向载荷系数(可参考如下取值)

单排链轮 $f_r=1$ V型带 $f_r=1.5$

一个齿轮或双排链轮 $f_r=1.25$ 平型带 $f_r=2.5$

f_B :使用系数，减速机额定功率与所配用的电机额定功率的比值。它是选择减速器规格的强度依据。

机型号：即减速机的机型和规格号(详见减速机型号一览)。其结构尺寸可查阅相应的外形安装尺寸图表数。

极数：电机极数。

选型步骤

1. 安装方式的选用

一般由用户根据安装布置形式来确定。

2. 实际工况系数的确定

1)一般使用要

f_A :主要由工作机的载荷特性，工作时间和启停次数决定，即：

$$f_A = f_{Ah} \cdot f_{Ac}$$

式中 f_{Ah} 是由载荷特性和工作时间两个因素决定的工况系数，常用工作机的 f_{Ah} 可参考工况系数 f_{Ah} 选定。其它工作机的工况系数，可用类比法确定式中 f_{Ac} 由启、停次数决定，可参考表工况系数 f_{Ac} 确定。注意启、停要各计一次。

2)特殊使用要求

若环境温度特别高，要考虑增加温度工况系数 f_{At} 。可参考表工况系数 f_{At} 确定。若要减速机具有特别高的可靠性，则要增加必要的安全系数 f_{As} ，数值不能确定时，请与我公司技术部联系。

3.型号(规格)的确定

必须满足条件 $f_B > f_A$

1)电机与减速机直联或通过联轴器联接

- a.在选型参数表中找到相应的电机功率、极数。
- b.在此功率和极数下,初步选用一个具有相近传动比的机型,并记录下其使用系数 f_B 。
- c.比较,若满足条件 $f_B > f_A$, 则就是可用机型。否则,加大机型,直到满足条件。

2)电机与减速机之间具有前置减速联接

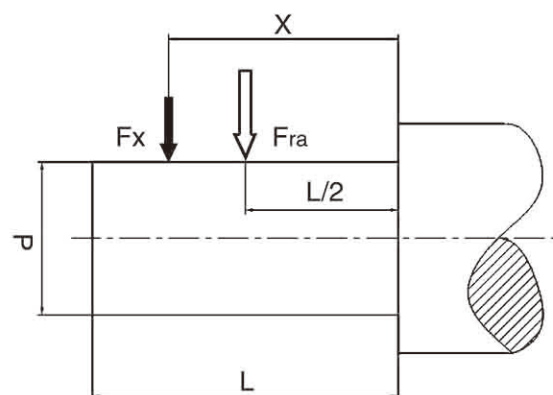
如电机与减速机之间通过齿轮、皮带、链轮等减速装置联接,由于输入转矩的增加,须把电机功率折算到减速机输入轴上,即把电机的功率乘以前置减速装置的传动比。用折算的功率,按前述(1)中的方法选取。此时,仍要注意电机极数不变。

4.径向载荷检验

减速机轴头装有齿轮、皮带轮、链轮时,将产生较大的径向载荷。此时,必须进行径向载荷检当方法见选型参数释义中有关内容。若径向载荷超出许用值,可选用更大规格机型的。

径向力校核

实际作用点不在输出轴轴伸中间时,需要下述公式对选型表中的许用径向力值进行计算



当 $0 \leq X < L/2$ 时 $F_x = [1.25 - (X/2L)] * F_{Ra} [N]$

当 $X = L/2$ 时 $F_x = F_{Ra} [N]$

当 $L/2 < X \leq L$ 时 $F_x = [1.6 - (1.2X/L)] * F_{Ra} [N]$

F_{Ra} —选型表中给出的许用载荷(作用在 $X=L/2$ 处)

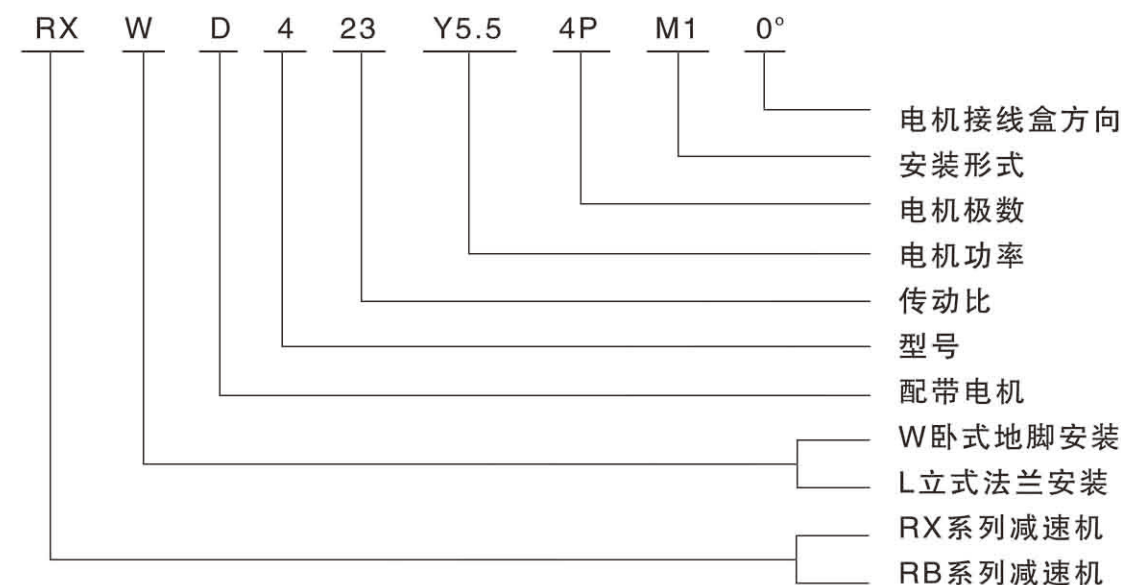
F_x —实际作用点的许用径向载荷

X —样本中轴肩到载荷实际作用点的距离

L —输出轴轴伸长度(本样本中给定的长度,参照外形安装尺寸图表)

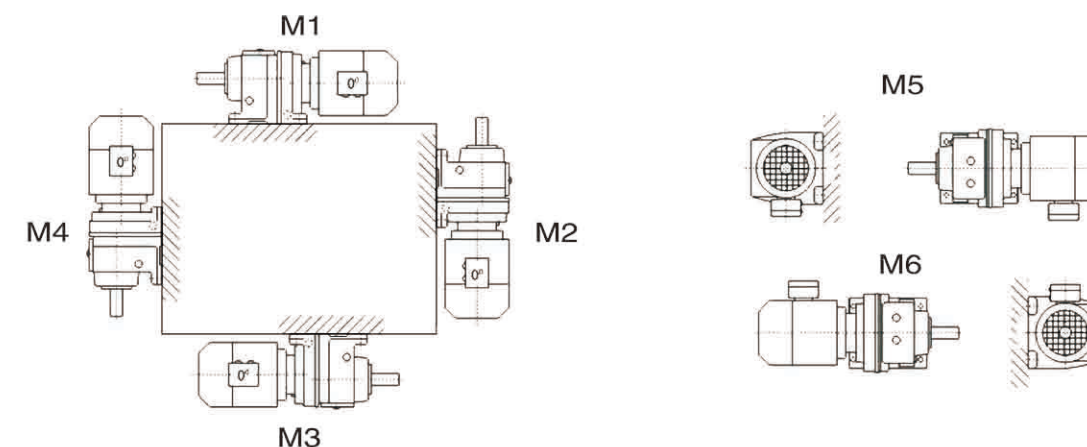
工作元件的实际径向载荷 F_r ,与实际工况系数 F_A 的乘积不得大于实际作用点的许用径向载荷 F_x ,即:
 $f_A * F_r \leq F_x$ 。

型号表示方法



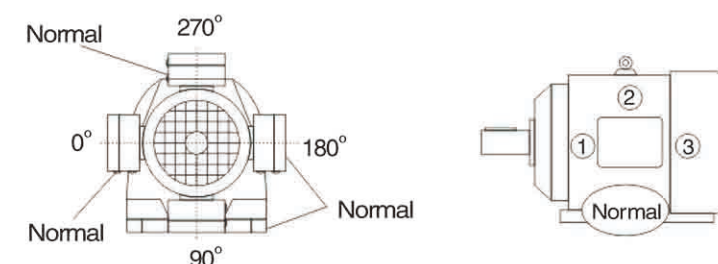
安装位置

安装位置说明:减速电机有M1..M6共6种安装位置。下面的图表说明了减速机安装位置M1..M6的空间排列。



电机接线出线嘴位置

电机接线盒从电机风扇罩看(如图),位置分别表示为 0° , 90° , 180° 或 270° , 出线嘴的位置也可以进行选择(如图),分别表示为“Normal”, “1”, “2”或“3”。



工况系数一览

工况系数 f_{Ah}							
应用	8h/天	16h/天	24h/天	应用	8h/天	16h/天	24h/天
食品工业				磨机			
粉碎机	1.75	2	2.25	球磨机, 棒磨机	1.75	1.75	1.75
甜菜切片机 揉面机	1.25	1.5	1.75	锤磨机, 粉碎机	1.5	1.75	2
碾肉机	1.25	1.5	1.5	印刷和制纸技术			
填充机	0.8-1*	1	1.25	切割机	1	1.25	1.5
和面机	1	1.25	1.5	卷筒	0.8-1*	1	1.25
挤压机	1.25	1.5	1.75	打包进料机	1	1.25	1.25
甘蔗切碎机	1.75	1.75	1.75	电梯			
榨糖机	1.75	1.75	1.75	提升机	1.25	1.5	1.75
烤面包机	1.25	1.25	1.25	货运电梯	1.25	1.5	1.75
辅助动力、伺服电机				自动扶梯	1.25	1.25	1.5
微动装置, 无载荷	0.8-1*			纺织工业			
普通载荷	1.25	1.25	1.25	织机	1.25	1.5	1.75
压缩机				纺纱机	0.8-1*	1	1.25
离心式	1	1.25	1.5	洗涤机	1	1.25	1.5
轴流式	1	1.25	1.5	编送机			
过滤机	1	1.25	1.5	斗式输送机	1.5	1.75	1.75
建筑业				平衡加荷或喂料	0.8-1*	1	1.25
水泥搅拌机	1.25	1.5	1.75	重载链和螺旋输送	1.25	1.5	1.5
水泥厂	1.5	1.75	2	振动输送机	1.5	1.75	2
灰泥喷射机	0.8-1*	1	1.25	卷扬机	1.5	1.75	1.75
发电机	0.8-1*	1	1.25	皮带输送机	1.25	1.5	1.5
水处理、环保				绞车	1.5	1.75	1.75
曝气机	1.75	2.0	2.0	制板式输送机	1.25	1.25	1.5
普通通风装置	1.5	1.5	1.5	风扇			
旋转木马式通风装置	1.75	1.75	1.75	离心式风用	0.8-1*	1	1.25
条栅式筛子 搜集器	0.8-1*	1	1.25	工业风扇	1	1.25	1.5
螺旋泵	1	1.25	1.5	冷却塔动力	1.75	1.75	1.75
筛子				冷却塔风扇	1.75	2.0	2.0
旋转式(石头, 砂)	1.25	1.25	1.5	包装机械			
行进式吸水机	0.8-1*	1	1.25	纸板堆叠机械	1.25	1.5	1.75
农用机械				打包机	0.8-1*	1	1.25
施肥平土机	0.8-1*	1		机床设备			
收割机	0.8-1*	1		平面刨床, 龙门刨床, 弯轧机	1.25	1.5	1.75
起重机械				主动力, 进给动力	1	1.25	1.5
行走机构	1.5	1.75	2.0	进给和辅助动力	0.8-1*	1	1.25
回转机构	1.25	1.5	2.0	压力机	1.75	2	2
起升机构	1.25	1.5	1.75	折弯机	1.5	1.75	2
转臂式起重机	1.25	1.5	1.75	剪板机	1.75	2	2
混合机				钢铁工业			
均匀密度	1.25	1.5	1.5	拉线机	1.25	1.5	1.75
不均匀密度	1.5	1.75	1.75	绕线机	1.25	1.75	1.75
木材和塑料工业				乳辊辊道: 无回转			
电锯的主动力	1.5	1.75	2	---组合动力	1.25	1.5	1.75
电锯的进给动力	1.25	1.25	1.5	---独立动力	1.5	1.75	2
砍木机	1.5	1.75	2	泵			
胶合板胶合机	0.8-1*	1	1.25	离心式	1	1.25	1.5
钻孔机	0.8-1*	1	1.25	旋转式, 齿轮型	0.8-1*	1	1.25
挤压机	1.25	1.5	1.75	叶轮型, 叶片型			
搅拌机				活塞泵: 单缸	1.5	1.75	2
纯液体(均匀密度)	1.75	1.5	1.5	多缸	1.25	1.5	1.75
非均匀密度的液体	1.5	1.75	2.0	螺旋泵	1	1.25	1.5
液体和固体	1.5	1.75	2.0				

选型参数表

输出转速 na(r/min)	速比 i	输出扭矩 Ma(N.M)	径向负荷 Fra(N)	使用系数 f _B	机型号	电机 极数
0.25kW						
19.01	71	118	5200	2.46	RB1 RX3	4P
22.08	59	98	4800	3		
31.4	43	71	4300	4.1		
38.6	35	58	3800	4.8		
22.88	59	98	3000	1.42	RBO RX2	4P
31.4	43	71	3000	1.96		
38.6	35	58	2900	2.41		
46.5	29	48	2900	2.95		
58.7	23	41	2400	3.44		
79.4	17	28	2300	4.8		
0.37kW						
19.01	71	175	5200	1.69	RB1 RX3	4P
22.88	59	146	4800	2.02		
31.4	43	106	4300	2.75		
38.6	35	86	3800	3.42		
46.5	29	72	3200	4.09	RBO RX2	4P
58.7	23	58	3200	4.62		
22.88	59	146	3000	0.96		
31.4	43	106	3000	1.35		
38.6	35	86	2900	1.68		
46.5	29	72	2900	2.01		
58.7	23	58	2400	2.45		
79.4	17	43	2300	3.15		
122.7	11	28	1900	4.2		
150	9	23	1900	4.35		
0.55kW						
15.86	87	311	11600	3.62	RB3 RX5	4P
19.44	71	254	11600	4.20		
23.39	59	211	10800	5.20		
15.86	87	311	8000	1.89	RB2 RX4	4P
19.44	71	254	8000	2.30		
23.39	59	211	7400	2.78		
32.09	43	154	6800	3.80	RB1 RX3	4P
39.43	35	125	6000	4.62		
19.44	71	254	5200	1.10		
23.39	59	211	4800	1.39	RBO RX2	4P
32.09	43	154	4300	1.85		
39.43	35	125	3800	2.35		
47.58	29	104	3800	2.82		
60	23	83	3200	3.45		
81.18	17	62	3000	4.22		
125.45	11	40	2600	5.65		
153.33	9	33	2600	6.5		
32.00	43	154	3000	0.94	RBO RX2	4P
39.43	35	125	2900	1.15		
47.58	29	104	2900	1.38		
60	23	83	2400	1.74		
81.18	17	62	2300	2.23		
125.45	11	40	1900	2.95		
153.33	9	33	1900	3.05		

输出转速 na(r/min)	速比 i	输出扭矩 Ma(N.M)	径向负荷 Fra(N)	使用系数 f _B	机型号	电机 极数
0.75kW						
15.86	87	425	11600	2.65	RB3 RX5	4P
19.44	71	346	11600	3.25		
23.39	59	288	10800	3.85	RB2 RX4	4P
32.09	43	210	9600	5.32		
15.86	87	425	8000	1.38		
19.44	71	346	8000	1.69		
23.39	59	288	7400	2.05		
32.09	43	210	6700	2.72		
39.43	35	171	6000	3.35		
47.58	29	142	6000	4.08		
60	23	112	5000	5.12	RB1 RX3	4P
23.39	59	288	4800	1.02		
32.09	43	210	4300	1.38		
39.43	35	171	3800	1.71		
47.58	29	142	3800	2.06		
60	23	112	3200	2.58		
81.18	17	85	3000	3.42		
125.45	11	55	2600	4.25		
153.33	9	45	2600	5.20		
47.58	29	142	2900	1.02		
60	23	112	2400	1.24		
81.18	17	85	2300	1.68		
125.45	11	55	1900	2.14		
153.33	9	45	1900	2.18		
1.1kW						
16.09	87	614	11600	1.82	RB3 RX5	4P
19.72	71	501	11600	2.24		
23.73	59	443	10800	2.54	RB2 RX4	4P
32.56	43	304	9600	3.68		
40	35	263	8500	4.18		
16.09	87	614	8000	0.93		
19.72	71	501	8000	1.15		
23.73	59	443	7400	1.32		
32.56	43	304	6700	1.85		
40	35	263	6000	2.23		
48.27	29	205	6000	2.82		
60.87	23	162	5000	3.62		
82.35	17	122	4800	4.81	RB1 RX3	4P
127.3	11	79	4600	5.62		
32.56	43	304	4300	0.93		
40	35	263	3800	1.12		
48.27	29	205	3800	1.40		
60.87	23	162	3200	1.81		
82.35	17	122	3000	2.35		
127.3	11	79	2600	2.93		
155.5	9	65	2600	3.61	RBO AX2	4P
82.35	17	122	2300	1.18		
127.3	11	79	1900	1.49		
155.5	9	65	1900	1.51		
1.5kW						
16.09	87	838	11600	1.34	RB3 AX5	4P
19.72	71	684	11600	1.64		

输出转速 na(r/min)	速比 i	输出扭矩 Ma(N.M)	径向负荷 Fra(N)	使用系数 f _B	机型号	电机 极数
23.73	59	568	10800	1.97	RB3 RX5	4P
32.56	43	414	9600	2.71		
40	35	337	8500	3.25		
48.27	29	279	8500	3.95		
23.73	59	568	7400	1.02	RB2 RX4	4P
32.56	43	414	6700	1.41		
40	35	337	6000	1.74		
48.27	29	279	6000	2.08		
60.07	23	226	5000	2.58		
82.35	17	167	4800	3.51		
127.3	11	108	4600	7.98		
155.5	9	88	4000	5.12		
48.27	29	279	3800	1.03	RB1 RX3	4P
60.87	23	226	3200	1.29		
82.35	17	167	3000	1.75		
127.3	11	108	2600	2.17		
155.5	9	88	2600	2.65		
16.44	87	1203	33100	3.65		
20.14	71	982	30200	4.45		
24.24	59	816	28100	5.35	RX5 RB3	4P
16.44	87	1203	13000	1.78		
20.14	71	982	13000	2.08		
24.24	59	816	12100	2.62		
33.26	43	595	12100	3.52		
40.86	35	484	11500	4.32		
16.44	87	1203	11600	0.93	RB3 RX5	4P
20.14	71	982	11600	1.12		
24.24	59	816	10800	1.39		
33.26	43	595	9600	1.86		
40.86	35	484	8500	2.32		
49.31	29	401	8500	2.81		
62.17	23	324	7300	3.41		
84.12	17	239	6700	4.65		
130	11	155	5900	5.65		
33.26	43	595	6700	0.97		
40.86	35	484	6000	1.17		
49.31	29	401	6000	1.42		
62.17	23	324	5000	1.76		
84.12	17	239	4800	2.41		
130	11	155	4600	3.65		
158.9	9	127	4000	3.75		
84.12	17	239	3000	1.22		
130	11	155	2600	1.51	RB1 RX3	4P
156.9	9	127	2600	1.84		
16.44	87	1640	33100	2.62	RB5 RXB	4P
20.14	71	1338	30200	3.28		
24.24	59	1112	28100	3.95		
33.26	43	810	26400	5.35		
16.44	87	1640	13000	1.31	RB4 RX6	4P
20.14	71	1338	13000	1.59		

输出转速 na(r/min)	速比 i	输出扭矩 Ma(N.M)	径向负荷 Fra(N)	使用系数 f _B	机型号	电机 极数
3.0kW						
24.24	59	1112	12100	1.92	RB4 RX6	4P
33.26	43	810	12100	2.65		
40.86	35	656	11500	3.21		
49.31	29	547	11500	3.92		
62.17	23	442	9800	4.65		
84.12	17	327	9100	5.12		
24.24	59	1112	10800	1.01	RB3 RX5	4P
33.26	43	810	9600	1.39		
40.86	35	656	8500	1.68		
49.31	29	547	8500	2.02		
62.17	23	442	7300	2.48		
84.12	17	327	6700	3.42		
130	11	211	5900	4.26	RB2 RX4	4P
158.9	9	173	5500	4.53		
49.31	29	547	6000	1.06		
62.17	23	442	5000	1.32		
84.12	17	327	4800	1.76		
130	11	211	4600	2.78		
158.9	9	173	4000	2.88	RB1 RX3	4P
130	11	211	2600	1.11		
158.9	9	173	2600	1.35		
4.0kW						
16.55	87	2172	33100	2.02	RB5 RX8	4P
20.28	71	1772	30200	2.48		
24.41	59	1473	28100	2.98		
33.49	43	1073	26400	4.08		
41.14	35	874	26400	5.03		
16.55	87	2172	13000	0.98	RB4 RX6	4P
20.28	71	1772	13000	1.22		
24.41	59	1473	12100	1.46		
33.49	43	1073	12100	2.01		
41.14	35	874	11500	2.46		
49.65	29	724	11500	2.98		
62.61	23	586	9800	3.67	RB3 RX5	4P
84.71	17	433	9100	4.82		
33.49	43	1073	9600	1.05		
41.14	35	874	8500	1.28		
49.65	29	724	8500	1.55		
62.61	23	586	7300	1.92		
84.71	17	433	6700	2.58	RB2 RX4	4P
130.9	11	281	5900	3.21		
160	9	229	5500	3.88		
62.61	23	586	5000	1.00		
84.71	17	433	4800	1.35		
130.9	11	281	4600	2.08		
160	9	229	4000	2.54		
5.5kW						
16.67	87	2965	33100	1.49	RB5 RX8	4P
20.42	71	2420	30100	1.78		
24.58	59	2011	28100	2.18		
33.72	43	1557	26400	2.82		
41.42	35	1268	26400	3.45		

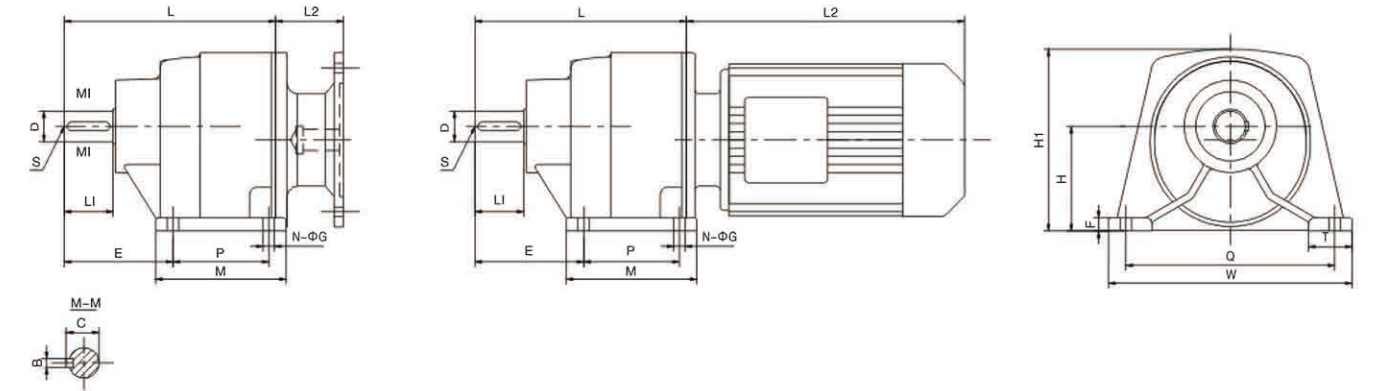
输出转速 na(r/min)	速比 i	输出扭矩 Ma(N.M)	径向负荷 Fra(N)	使用系数 f _B	机型号	电机 极数
5.5kW						
24.58	59	2011	12100	1.06	RB4 RX6	4P
33.72	43	1557	12100	1.38		
41.42	35	1268	11500	1.69		
50	29	988	11500	2.12		
63.04	23	798	9800	2.65		
85.29	17	591	9100	3.42		
41.42	35	1268	8500	0.89	RB3 RX5	4P
50	29	988	8500	1.16		
63.04	23	798	7300	1.41		
85.29	17	591	6700	1.89		
138.8	11	382	5900	2.35		
161.1	9	313	5500	2.82		
85.29	17	591	4800	0.98	RB2 RX4	
138.8	11	382	4600	1.28		
161.1	9	313	4000	1.41		
7.5kW						
16.67	87	4044	52900	1.94	RB6 RX9	
20.42	71	3301	52900	2.35		
24.58	59	2742	49600	3.21	RB5 RX8	4P
16.67	87	4044	33100	1.05		
20.42	71	3301	30200	1.31		
24.58	59	2742	28100	1.58		
33.72	43	1998	26400	2.18		
41.42	35	1627	26400	2.69		
33.72	43	1998	12100	1.04	RB4 RX6	4P
41.42	35	1627	11500	1.33		
50	29	1348	11500	1.59		
63.04	23	1069	9800	2.01		
85.29	17	790	9100	2.72		
138.8	11	511	8000	3.35		
161.1	9	418	6600	3.85	RB3 RX5	4P
63.04	23	1069	7300	1.05		
85.29	17	790	6700	1.42		
138.8	11	511	5900	1.75		
161.1	9	418	5500	2.12		
11kW						
16.78	87	5890	52900	1.33	RB6 RX9	4P
20.56	71	4807	52900	1.63		
24.74	59	3995	49600	2.18		
33.95	43	2911	49600	3.02		
41.71	35	2369	46900	3.68	RB5 RX8	
24.74	59	3995	28100	0.95		
33.95	43	2911	26400	1.45		
41.71	35	2369	26400	1.82		
50.34	29	1963	25200	2.12		
63.48	23	1588	22200	2.64		
41.71	35	2369	11500	0.89	RB4 RX6	4P
50.34	29	1963	9800	1.07		
63.48	23	1588	9800	1.35		
85.88	17	1174	9100	1.81		
132.7	11	759	8000	2.25		
162.2	9	621	6600	2.76		

输出转速 na(r/min)	速比 i	输出扭矩 Ma(N.M)	径向负荷 Fra(N)	使用系数 f _B	机型号	电机 极数
15kW						
16.78	87	8032	72500	1.41	RB7 RX10	4P
20.56	71	6555	72500	1.72		
24.74	59	5448	66500	2.01		
33.95	43	3970	62200	2.62		
41.71	35	3231	58900	3.34		
16.78	87	8032	52900	0.96	RB6 RX9	4P
20.56	71	6555	52900	1.19		
24.74	59	5448	49600	1.45		
33.95	43	3970	49600	1.96		
41.71	35	3231	46900	2.48		
50.34	29	2678	44800	2.95	RB5 RX8	4P
33.95	43	3970	26400	1.05		
41.71	35	3231	26400	1.35		
50.34	29	2678	25200	1.64		
63.48	23	2166	22200	2.02		
85.88	17	1601	20900	2.74	RX7	4P
50.34	29	2678	1 2900	D.96		
63.48	23	2166	12900	1.18		
85.88	17	1601	1 0200	1.5		
132.7	11	1 036	8900	1.95		
162.2	9	848	8900	2.18		
18.5kW						
16.89	87	9839	72500	1.18	RB7 RX10	4P
20.71	59	8030	72500	1.44		
24.92	43	6672	66500	1.74		
34.19	35	4863	62200	2.38		
42	71	3958	58900	2.93		
20.71	59	8030	52900	0.96	RB6 RX9	4P
24.92	43	6672	49600	1.16		
34.19	35	4863	49600	1.81		
42	29	3958	46900	2.22		
50.69	23	3279	44800	2.39		
63.91	17	2653	40200	2.62	RB5 RX8	4P
86.47	35	1961	34900	2.95		
42	29	3958	26400	1.02		
50.69	23	3279	25200	1.31		
63.91	23	2653	22200	1.62		
86.47	17	1961	20900	2.19		
133.6	11	1269	15400	2.85		
163.3	9	1038	12800	3.41		
22kW						
16.89	87	11701	91700	1.65	RB8 RX11	4P
20.71	71	9549	91 700	2.02		
24.92	59	7935	84100	2.46		
16.89	87	11701	72500	0.98	RB7 AX10	4P
20.7 1	71	9549	72500	1.21		
24 92	59	7935	66500	1.45		
34.19	43	5783	62200	2.02		
42	35	4707	58900	2.45		
50.69	29	3901	56200	2.63		
63.91	23	3093	47800	3.28		

输出转速 na(r/min)	速比 i	输出扭矩 Ma(N.M)	径向负荷 Fra(N)	使用系数 f _B	机型号	电机 极数
22kW						
34.19	43	5783	49600	1.38	RB6 RX9	4P
42	35	4707	46900	1.69		
50.69	29	3901	44800	2.01		
63.91	23	3093	40200	2.52		
86.47	17	2332	34900	2.98		
63.91	23	3155	22200	1.26	RB5 RX8	4P
86.47	17	2332	20900	1. 84		
133.6	11	1509	15400	2.34		
163.3	9	1235	12800	2.45		
30kW						
16.89	87	15956	91700	1.22	RB8 RX11	4P
20.71	71	13021	91 700	1.48		
24.92	59	10821	84100	1.81		
34.19	43	7886	78700	2.35	RB7 RX10	4P
24.92	59	10821	66500	0.95		
34.19	43	7886	62200	1.31		
42	35	6419	58900	1.61		
50.69	29	5318	56200	1.93		
63.91	23	4303	47800	2.39	RB6 RX9	4P
42	35	6419	46900	0.95		
50.69	29	5318	44800	1.35		
63.91	23	4303.	40200	1.76		
86.47	17	3180	34900	2.18		
133.6	11	2058	32600	2.81		
163.3	9	1684	29500	3.12		
37kW						
17.01	87	19546	1 58400	1.45	RB9 RX12	4P
20.84	71	15951	1 58400	1.78		
25.08	59	13255	1 58400	2.12		
17.01	87	19546	91700	0.95	RB8 RX11	4P
20.84	71	15951	91700	1.16		
25.08	59	13255	841 00	1.39		
34.42	43	9660	78700	1.92		
42.28	35	7863	74500	2.28		
34.42	43	9660	62200	1.06	RB7 RX10	4P
42.28	35	7863	58900	1.31		
51.03	29	6515	56200	1.58		
64.35	23	5272	47800	1.92		
87.06	17	3896	47800	2.34		
134.5	11	2521	40900	3.16		
164.4	9	2026	39500	3.52		
45kW						
17.01	87	23772	158400	1.17	RB9 RX12	4P
20.84	71	19399	158400	1.44		
25.08	59	16121	158400	1.72		
34.42	43	11749	150100	2.28		
42.28	35	9563	121200	2.62		
25.08	59	16121	84100	1.16	RB8 RX11	4P
34.42	43	11749	78700	1.59		
42:28	35	9563	74500	1.95		
51.03	29	7924	71200	2.35		

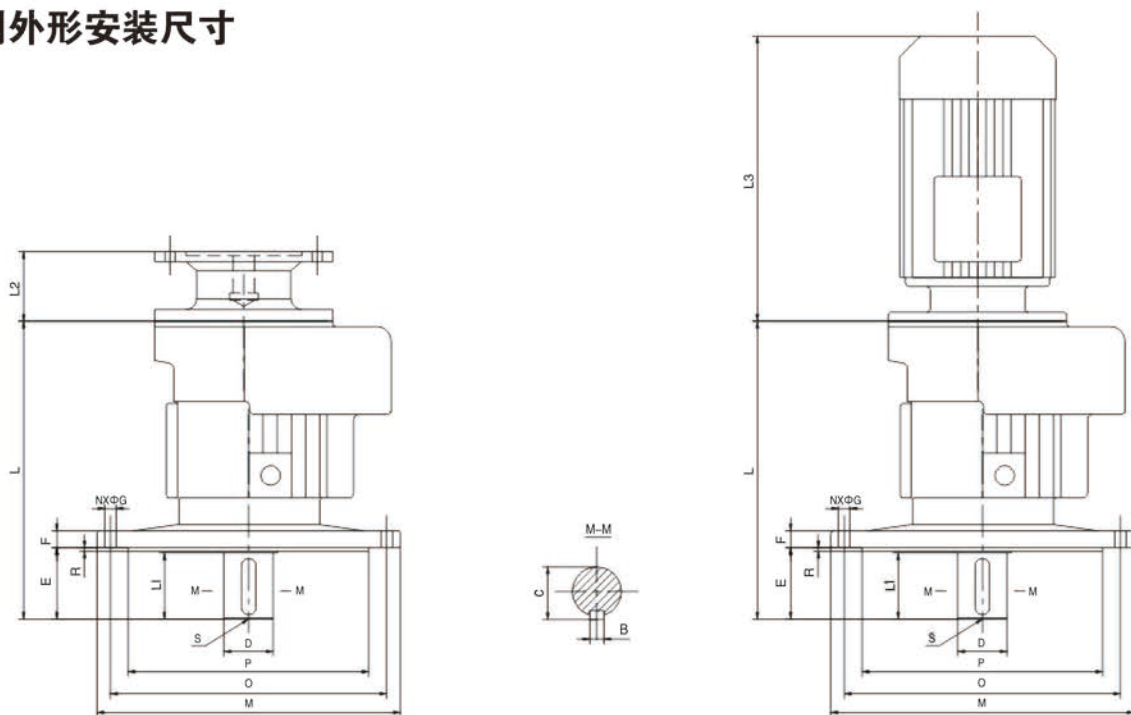
输出转速 na(r/min)	速比 i	输出扭矩 Ma(N.M)	径向负荷 Fra(N)	使用系数 f _B	机型号	电机 极数
45kW						
64.35	23	6411	64400	2.58	RB8	4P
87.06	17	4739	60500	2.89	RX11	
51.03	29	7924	56200	1.42	RB7 RX10	4P
64.35	23	6411	47800	1.61		
87.06	17	4739	47800	2.17		
134.5	11	3066	40900	2.93		
164.4	9	2509	39500	3.62		
55kW						
20.84	71	23711	1 58400	1.21	RB9 RX12	4P
25.08	59	19704	1 58400	1.45		
34.42	43	1 4361	1 50100	1.85		
42.28	35	11689	121200	2.32		
51.03	29	9685	121200	2.78		
64.35	23	7836	121200	2.95	RB8 RX11	4P
25.08	59	19704	841 00	0.95		
34.42	43	14361	78700	1.29		
42.28	35	11689	74500	1.59		
51.03	29	9685	71200	1.92		
64.35	23	7836	64400	2.13	RB7 RX10	4P
87.06	17	5792	60500	2.37		
64.35	23	7836	47800	1.23		
87.06	17	5792	47800	1.59		
134.5	11	3748	40900	2.45		
164.4	9	3066	39500	2.82		
75kW						
34.42	43	19582	150100	1.42	RB9 RX12	4P
42.28	35	15939	121200	1.68		
51.03	29	13207	121200	1.89		
64.35	23	10685	121200	2.32		
87.06	17	7898	121200	2.61		
51.03	29	13207	71200	1.26	RB8 RX11	4P
64.35	23	10685	64400	1.56		
87.06	17	7898	60500	1.73		
134.5	11	5110	54200	2.45		
164.4	9	4181	54200	2.98		
90kW						
34.42	43	23498	150100	1.13	RB9 RX12	4P
42.28	35	19127	121200	1.37		
51.03	29	15848	121200	1.65		
64.35	23	12823	121200	1.95		
87.06	17	9478	121200	2.17		
134.5	11	6132	100100	3.32		
164.4	9	5018	100100	3.95		

RB(X)W系列外形安装尺寸



机型号	中心高 H	输出轴				安装尺寸								外形尺寸			
		D (h6)	B	C	L1	E	F	P	Q	S	T	N	G	M	W	L	L2、L3
RBW系列																	
RBW0	100	30	8	33	35	94	15	90	150	M8	35	4	11	120	185	182	按所配电机接盘和直联电机尺寸
RBW1	120	35	10	38	56	125	15	110	240	M10	50	4	13	160	280	256	
RBW2	140	45	14	48.5	71	144	20	150	280	M10	60	4	13	200	320	310	
RBW3	160	55	16	59	80	156	25	200	340	M12	108	4	17	260	420	330	
RBW4	200	70	20	74.5	104	157	25	320	340	M12	68	4	22	370	390	390	
RBW5	240	90	25	95	122	160	32	380	420	M16	80	4	22	440	530	465	
RBW6	280	100	28	106	139	199	35	440	500	M20	90	4	26	520	560		
RBW7	325	110	28	116	150	230	45	250*2	630	M24	105	6	30	600	690		
RBW8	420	130	32	137	202	325	50	330*2	800	M30	160	6	32	810	880		
RBW9	540	180	45	190	330	485	60	420*2	1050	M42	200	6	45	1040	1160		
RXW系列																	
RXW2	100	25	8	28	33	101	15	90	180	M8	45	4	12	120	210	185	按所配电机接盘和直联电机尺寸
RXW3	140	35	10	38	56	151	15	100	250	M10	55	4	16	150	290	256	
RXW4	150	45	14	48.5	71	166	22	145	290	M10	65	4	16	190	330	310	
RXW5	160	55	16	59	91	204	25	150	370	M12	108	4	16	260	420	348	
RXW6	200	65	18	69	89	125	30	275	380	M12	108	4	22	335	430	380	
RXW7	220	80	22	85	107	143	30	320	420	M12	110	4	22	380	470	390	
RXW8	250	90	25	95	122	157	42	380	480	M16	115	4	22	440	530	465	
RXW9	290	100	28	106	139	186	40	480	660	M20	120	4	26	560	620		
RXW10	325	110	28	116	150	230	45	250*2	630	M24	105	6	30	800	690		
AXW11	420	130	32	137	202	325	50	330*2	800	M30	160	6	32	810	880		
RXW12	540	180	45	190	330	485	60	420*2	1060	M42	200	6	45	1040	1160		

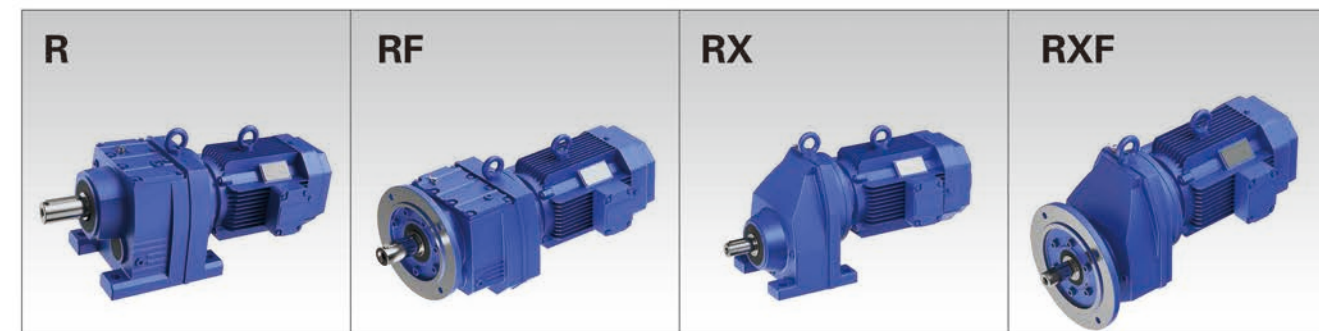
RB(X)L系列外形安装尺寸



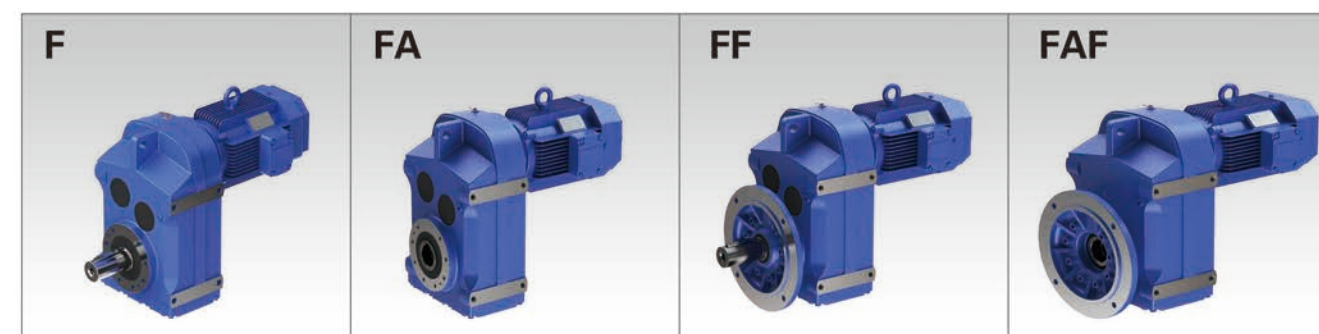
机型号	输出轴				安装尺寸								外形尺寸		
	D (h6)	B	C	L1	E	F	G	N	P (h9)	Q	R	S	M	L	L2、L3
RBL系列															
RBL0	30	8	33	35	39	14	11	4	140	160	3	M8	190	182	按所配电机接盘和直联电机尺寸
RBL1	35	10	38	47	61	14	12	6	170	200	4	M10	230	262	
RBL 2	45	14	48.5	61	70	15	12	6	200	230	4	M10	260	304	
RBL3	55	16	59	74	80	20	13	6	270	310	4	M12	340	335	
RBL4	70	20	74.5	92	100	22	15	8	320	360	5	M12	400	385	
RBL5	90	25	95	110	118	25	18	12	400	450	5	M16	490	468	
RBL6	100	28	106	130	138	35	22	12	460	520	8	M20	580		
RBL7	110	28	116	142	182	40	22	12	520	590	10	M24	650		
RBL8	130	32	137	202	211	50	38	12	680	800	10	M30	880		
RBL9	180	45	190	320	370	60	39	8	900	1020	10	M42	1160		
RXL系列															
RXL2	25	8	28	33	39	14	12	4	130	160	3	M8	180	185	按所配电机接盘和直联电机尺寸
RXL3	35	10	38	47	51	14	12	6	170	200	4	M10	230	252	
RXL4	45	14	48.5	63	79	15	12	6	200	230	4	M10	260	312	
RXL5	55	16	59	85	90	20	13	6	270	310	4	M12	340	345	
RXL6	65	18	69	80	90	22	16	8	316	360	5	M12	400	375	
RXL7	80	22	85	97	114	22	18	8	345	390	5	M12	430	390	
RXL8	90	25	95	110	118	25	18	12	400	450	6	M16	490	468	
RXL9	100	28	106	134	170	35	22	12	455	520	8	M20	580		
RXL10	110	28	116	142	182	40	22	12	520	590	10	M24	650		
RXL11	130	32	137	202	211	50	38	12	680	800	10	M30	880		
AXL12	180	45	190	320	370	60	39	8	900	1020	10	M42	1160		

公司产品

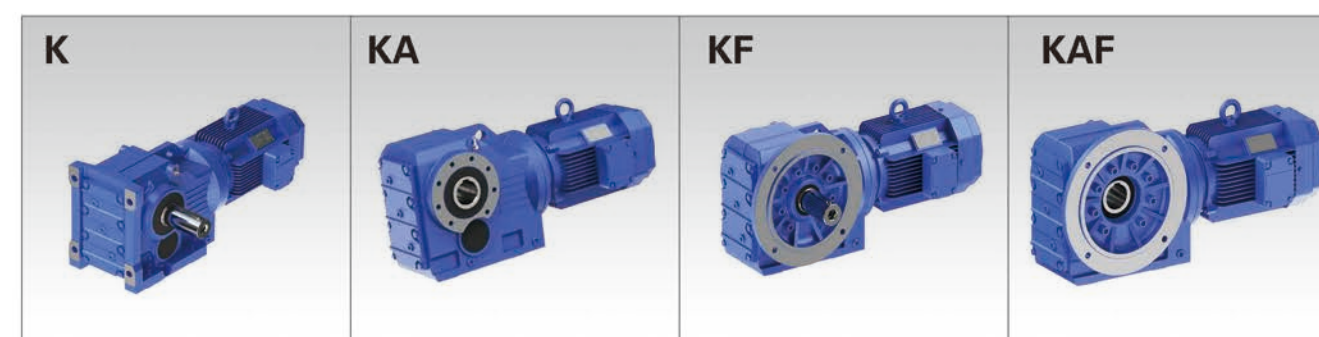
R系列斜齿轮减速机



F系列平行轴-斜齿轮减速机



K系列斜齿轮-伞齿轮减速机



S系列斜齿轮-蜗轮蜗杆减速机

