

MPS-5 多通道快速微量加药系统

用户使用手册



华中科大仪博生命科学仪器有限公司

地址：武汉市洪山区珞喻路 876 号华工科技产业大厦 13 层

邮政编码：430074

电话：027-87522711

传真：027-87522711-801

网址：<http://www.inbio.com.cn>

Email: inbio@inbio.com.cn

REV. 3

2019.10

部件检查

打开包装箱后，请先检查箱内的物品以确认加药系统的部件是否完全。

支架底座	1
支架套筒	1
支架杆	1
阀门盒	1
药品架	1
控制台	1
电源线	1
10ml 注射器	8*
三通阀	8*
转接头	8*
# A 硅胶管	8*
# B 硅胶管	8*
不锈钢连接杆	1
多管连接器	1
MP-1 $\phi 250\mu\text{m}$ 微量加药头（玻璃微管）	2
用户手册	1

注意事项

- ★ 在使用本加药系统之前，首先请仔细阅读本手册以掌握正确的使用方法。
- ★ 在进行正式的加药试验之前，最好先进行数次预备实验或者药物作用范围的检测试验以熟悉本加药系统的性能。
- ★ 微量加药头导管是玻璃（SiO₂）微管，极易折断、堵塞，保存、安装、使用时请务必小心，不要弯折、碰撞，避免尘埃污染。
- ★ 所加的药液必须经过过滤，以防止堵塞加药头。
- ★ 在加药实验结束后，请务必于当天用蒸馏水清洗管道系统（尤其是**电磁阀和多管微量加药头**），否则可能造成损坏。
- ★ 当本加药系统不能正常使用时，请勿继续使用。立即关闭电源开关，请与我们联系。
- ★ 您可能需要准备一台微操纵器以便能够固定和控制微量加药头的位置。

目录

一.	简介	4
二.	主要部件	4
三.	安装	6
四.	检查	7
五.	检测和使用	8
六.	清洗	9
七.	附录	10

一. 简介

MPS-5 系列多通道快速微量加药系统是一种可向活体细胞施加不同药物的实验装置。该系统具有加药延迟短、不同药物之间切换迅速、残留液体死区小和控制方便等特点，是膜片钳实验等电生理实验的理想加药系统，也可以用于其他需要对细胞施加药物的实验。

MPS-5 系列多通道快速微量加药系统提供 8 个独立的加药管道系统，系统的加药动力由静水压提供，分别由电子开关或者计算机 TTL 电平控制管道系统中阀门的开启或关闭，从而完成对加药的控制。由于采用了特制的多管微量加药头，可将 8 个加药管道通过同一加药头施加于细胞，使得在不同药物间切换时只需要控制阀门的开关，无须移动加药头的位置，大大简化了加药操作和加药对实验进程的影响。

二. 主要部件

1. 控制台前面板



2. 控制台后面板



阀门盒



药品架。



转接头

7.



多管微量加药器和加药针头



不锈钢夹持杆



10ml 注射器

三通阀



底座套筒和支架杆



三. 安装

在安装前，您可能需要准备一台微操纵器以便能够固定和控制多管微量加药头的位置。

1. 将控制台和支架底座放在稳固的平台上。
2. 将支架套管旋紧在底座上，松开支架套管上的调节螺丝，将支架杆插入支架套管，旋紧调节螺丝。
3. 松开阀门盒背面的紧固螺丝，将阀门盒固定在支架杆上，阀门盒中心距离支架杆顶端约 25 厘米。
4. 将药品架固定在支架杆上，药品架中心距离支架杆顶端约 1-5 厘米。
5. 将连接在阀门盒上的控制电缆插头插入控制台背面的控制电缆插座内并旋紧固定帽。
6. 取出注射器，拔掉活塞杆，将注射器管置于样品架上。
7. 分别将三通阀与注射器底部开口相连，再将转接头与三通阀相连。
8. 取出 8 根 #A 硅胶管，分别将硅胶管的一端与转接头相连接，另外一端与对应阀门的进水口相连接。
9. 取出 8 根 #B 硅胶管，分别将其一端与阀门出水口相连接。
10. 将各 #B 硅胶管的另一端分别与多管连接器入水管相连接，注意：8(4) 根 #B 硅胶管必须全部妥接后系统才能应用。
11. 将不锈钢连接杆旋紧在多管连接器上，然后将不锈钢连接杆固定在微操纵器上。
12. 取出微量加药头，将它小心旋紧在多管连接器上，注意：微量加药头中的密封圈要与多管连接器平稳相贴。
13. 松开支架套管上的调节螺丝，调节样品架和阀门的高度，使连接好的管道不至于呈 U 形，然后旋紧支架套管上的螺丝。
14. 若需要采用 TTL 电平控制，请用电缆将 TTL 输入插座与控制 TTL 电平输出的仪器相连，注意：这时必须将 TTL 电平控制的相应通道的手动开关拨向下方。
15. 确保电源开关处于关断状态，将电源线的一端插入控制台的电源插座，另外一端与市电电源相连。

安装注意事项:

- ★ 请保存不同大小的活塞杆 1~2 个, 以备后面操作时使用。
- ★ 微量加药头导管是玻璃微管, 取出和安装时要格外小心, 以免造成损坏。
- ★ 本系统没有配备与 TTL 输入插座相连的电缆, 请自行制作。

四. 检查

由于加药的动力来自于静水压, 所以管道系统连接的密闭性对于药物的正常排出十分重要。除此以外, 由于管道的内径很小, 如果管道内残留有气泡, 气泡的表面张力作用也会使管道堵塞, 使药物无法排出。所以在正式开始实验之前需要进行密封性检查, 并排出管道中的气泡。检查方法如下:

1. 分别向八个注射器管中注入蒸馏水, 打开三通阀。观察是否有漏水现象。检查漏水原因, 排除漏水故障。
2. 将微量加药头从多管连接器上小心取下, 将手动控制开关全部拨至下方, 然后打开电源开关。
3. 打开 1 号控制开关, 待多管连接器有水滴连续排出。然后关闭控制开关。
4. 在进行第 3 步操作时, 由于气泡的作用, 水滴可能无法正常排出。这时可以通过加压的方法解决: 打开控制开关, 将注射器的活塞杆从上面插入注射器管, 慢慢往下推, 即可将气泡排出。排出气泡后需要将活塞杆拔出。
5. 对于 2~8 号通道, 分别重复 3、4 步操作。
6. 小心将微量加药头装回多管连接器。顺序分别打开和关闭 1~8 通道, 直到加药微管有水滴连续滴出。
7. 用秒表测量各通道从加药微管排出水滴的速度 (与药品架的高度有关), 每个通道排出水滴的速度应该大致相同。否则应该检查相应的通道是否漏水或者管道内残留有气泡。
8. 若需要检查 TTL 电平控制情况, 可以将手动控制开关全部关闭, 在选定 TTL 输入端输入 TTL 电平 (关闭: 0~0.3V, 打开: 2~5V) 检查相应通道的 TTL 电平控制情况。

五. 检测和使用

MPS-5 系列多通道快速微量加药系统所用的加药头在出厂前经过测试,其排出药物的有效作用范围(100%控制区域)覆盖 200 倍显微镜(物镜 $\times 20$,目镜 $\times 10$)的整个视野。但是,为了使您的实验能有效、可靠地进行,建议在正式实验之前先进行几次预备实验,用已知作用的药物对细胞进行施药实验,观察实验结果与已知结果的符合情况。或者,用户也可以进行几次药物作用范围的检测实验。以下的操作以膜片钳实验系统为例,其他实验的情况可参考以下步骤。在使用过程中也可以用此方法检测加药系统是否正确和有效地被使用。

1. 用蒸馏水清洗全部管道系统。清洗方法见六。
2. 在某一个通道(假定为 1 号通道)中加入经过滤的 150mM 的 NaCl 溶液,在其余通道中加入蒸馏水,按前面所述的方法排出所有管道中的气泡,检查流速。
3. 在培养皿中加入 150mM 的 NaCl 溶液,并将其置于显微镜载物台上。
4. 调节控制多管微量加药头的微操纵器,借助显微镜观察,使加药微管尖端接近培养皿底部(离皿底 $1\sim 5\mu\text{m}$),加药头轴线与水平面的夹角在 $30\sim 45$ 度左右。
5. 拉制一根尖端直径约 $1\mu\text{m}$ 的微电极,在电极内充灌 150mM 的 NaCl 溶液,然后将电极与膜片钳放大器相连,用电极微操纵器将电极尖端置于培养皿底部加药微管尖端附近。注意微电极尖端应在加药微管尖端的正前方,以保证施加药物的有效性。
6. 在微电极和参考电极之间施加一电压($5\sim 10\text{mV}$),这时可以观察到电流从电极流过。打开装有蒸馏水通道的控制开关(如 2 号通道),这时应该观察到电流迅速降为零。然后迅速关闭蒸馏水通道的开关,打开 1 号开关,应该观察到电流又迅速恢复到原来的水平。其他通道也可以用同样方法测试,结果应该相同。
7. 移动加药微管和电极的位置和方向,重新进行第 6 步操作。可能发现有时电流不能完全降至零。这说明施加的药物已经不能完全作用到记录电极尖端。通过多次测试,您就可以掌握加药微管、细胞、记录电极的正确位置和方向。
8. 检测结束后,必须清洗管道系统。

正式实验时加药的操作和步骤和上述步骤基本相同,只是用实验药液取代 NaCl 溶液和蒸馏水,并保持加药微管、细胞和记录电极处于最佳位置。

六. 清洗

每次实验前和实验结束后都必须清洗管道系统。管道系统中残留的药物成分将会影响下次施药实验的准确性，并将大大缩短电磁阀门和加药头的使用寿命。

清洗方法如下：

1. 打开控制开关，将管道中的药物溶液排放掉。
2. 在注射器管中加入蒸馏水，打开控制开关，从加药头排掉蒸馏水，冲洗管道。
3. 重复 2 步 2~3 次。

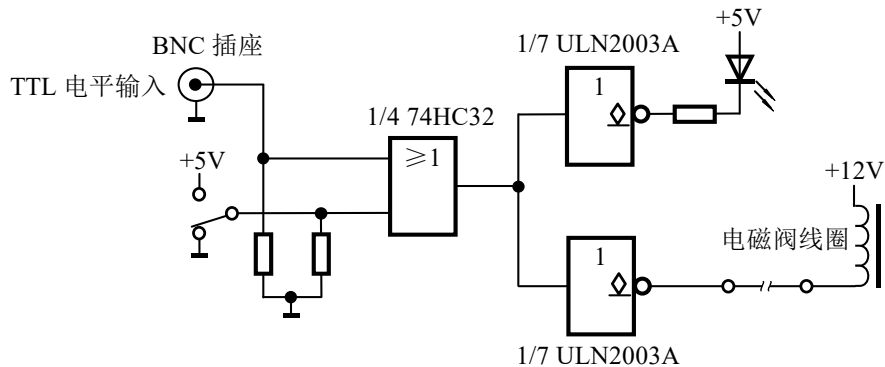
七. 附录

1. 规格参数

名称: MPS-5 多通道微量加药系统
型号: MPS-5 非磁性底座
加药通道数: 8
控制方式: 手动电子开关控制或 TTL 电平控制
最小加药延迟时间: <20ms
最小停药延迟时间: <500ms
微量加药头微管内直径: MP-1: 250 μ m; MP-2: 250 μ m
电源: AC 50Hz 220V; 0.5A
重量(包装后): <8kg

★ 如有变动, 恕不另行通知。

2. 控制电路 (一个通道)



★ 如有变动, 恕不另行通知。

3. 质量保证

该产品售出前均经检验合格, 用户在购买该产品后应对系统进行检测, 如发现质量问题, 请在一个月内在与本公司联系更换。该产品售出后一年内, 如出现非人为损坏, 本公司负责保修; 在产品的有效使用期内, 本公司对其终身维修, 仅收取元件、材料费。但是, 下列部件不属于保修范围: 电磁阀; MP-1 或 MP-2 微量加药头。