



WP967

使用说明书

电子钢琴
Digital Piano



杭州爱尔科乐器有限公司

地址:浙江省杭州市萧山区闻堰街道长安村祥大房388号

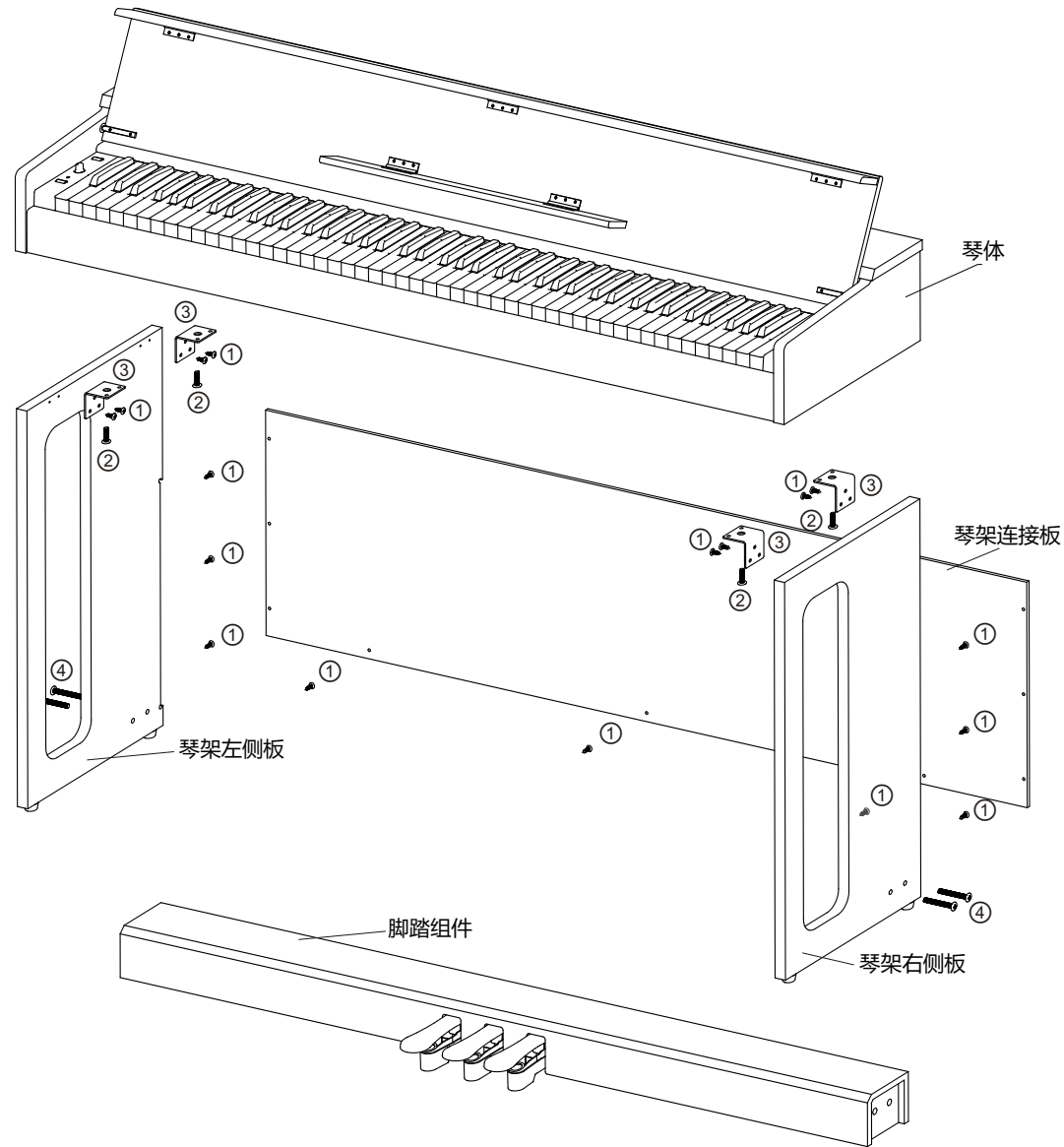
电话:0571-82302983

传真:0571-82301287

邮编:311258

杭州爱尔科乐器有限公司

装配图



电源开关

1. 首先请确认已经正确连接电源。
2. 按下【电源】键。LCD液晶显示屏变亮，显示开机画面，表示已开机。

注意：

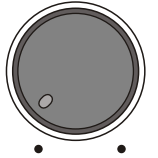
如果按下【电源】键时LCD液晶显示屏未被点亮，请检查电源是否连接正确。



调节主音量

开机后，向右转动【主音量】旋钮，整体音量由小变大，向左转动【主音量】旋钮，整体音量由大变小，您可以根据需要进行调整。

VOLUME



蓝牙功能 (智能教学连接说明)

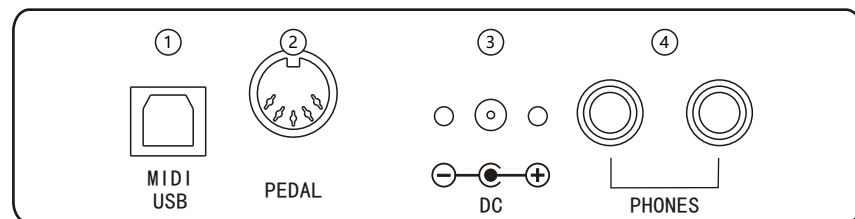
1. 开启电钢琴电源，打开手机蓝牙功能，识别蓝牙设备 匹配好了以后指示灯由闪烁变为常亮模式。
2. 蓝牙模式匹配好了以后可连接手机智能播放歌曲。
3. 打开微信搜索小程序【蓝牙智慧钢琴控制】使用更多功能。
4. 如有任何操作问题可详询客服。
5. 蓝牙初始密码：8888。

FUNCTION



微信扫一扫，使用小程序

后面板



1. USB MIDI接口
连接到电脑。
2. 踏板输入接口
连接到踏板。
3. 外接电源接口
连接到外部电源适配器。
4. 双耳机接口
连接到外部音频设备。

装配零件

- | | |
|-------------|-----|
| ① 螺钉-TA4*12 | 17个 |
| ② 螺钉-TM6*20 | 4个 |
| ③ 角码 | 4个 |
| ④ 螺钉-TM6*50 | 4个 |

琴体安装

- 1、用TM6*50螺钉将脚踏组件固定到琴架左、右侧板上。
- 2、用TA4*12螺钉将琴架连接板固定到琴架左、右侧板及脚踏横梁上。
- 3、用TA4*12螺钉将角码分别固定到琴架左、右侧板上，琴架组装完成。
- 4、将琴体放到琴架上，并用TM6*20的螺钉固定好。

