

智能阀门定位器

Positioners

YC-EVC9

YC-EVC9用于将二线制4-20mA控制信号转换为气动输出以驱动执行机构。在微处理器中对给定值和阀门位置作比较，如果检测到偏差，微处理器使用一个PD加模糊的控制算法程序来控制一个压电式气动放大器，放大器进而调节进入执行机构气室的气流量。根据偏差的大小和方向输出一个电控指令给压电阀，压电阀将控制指令转换为气动位移增量。当控制偏差很大时(高速区),定位器输出连续信号；当控制偏差不大时(低速区)，输出连续脉冲；当控制偏差在允许误差范围内，则没有控制指令输出。实现了无余差控制，将控制精度提高到 $\pm 0.2\%$ ，稳态操作时耗气量可忽略，是一款优良的节能产品。

产品具有HART通讯功能，可以通过用HART现场通信器或在控制室内用PC或DCS来访问到各种过程参数和信息，实现对控制阀的自动零位、量程及各种阀门参数的调整，以及阀门故障诊断和智能化的分析；通过YC-ValveCL软件分析阀门状态，可以识别需要改进的控制区域从而保持很高的系统性能等级。

特点

操作简单

- 快捷的自动初始化、灵活的手动初始化；
- 便捷的双向通信能力可以通过远程检查标定每一台阀门，查看储存的维修记录以及其它工作信息来迅速地调试好回路。

多种控制模式

- 单/双作用精确控制模式；
- 开/关控制模式；
- 分程控制模式；

稳定、节能

- 规范的EMC设计，移动对讲机无影响；
- 采用双压电阀结构，耗气量小、节能；



规格

输入信号

- 模拟量输入信号: 4~20mA DC(二线制)，可根据用户要求设置成分程控制输入。
- 工作电压: 10.5~28VDC，HART通信最小电压为：11.0VDC。
- 过电流保护: 输入线路限制了电流，以防止内部损坏。
- 反极性保护: 逆向回路电流不会发生损坏。
- 阻抗：
 - 355 Ω (20mA，7.7VDC)
 - 415 Ω (20mA，8.3VDC)

输出信号

- 执行机构要求的气动信号，最大可达到供气压力的95%，输出范围：0~0.665MPa；
- 速关范围值：定位信号范围0-20%；(若值低于设定值，定位器将立即将执行器移至关闭位置)
- 作用方式: 单作用 或 双作用 可选
- 行程范围:
 - 直行程机构: 3~130mm(反馈杆转角16~90°)
 - 角行程机构: 转角0~90°
- 独立线性度: 输出量程的 $\pm 0.5\%$ ；
- 阀位反馈：4~20mA(经过安全栅)

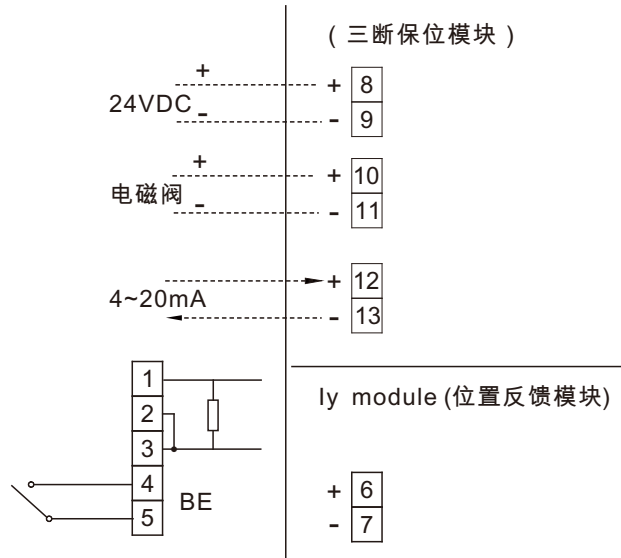
- 死区：
 - dEbA = Auto ≤ 0.05%
 - dEbA = 0.1...10% ≤ 0.2%
 - SFCT输出设定：
 - 线性：LINE
 - 等百分比：(1:25、1:33、1:50)
 - 反等百分比：(n1:25、n1:33、n1:50)
 - 自由调整：
- 本安参数为： $U_i=28VDC$ 、 $I_i=93mA$ 、 $P_i=0.65W$ 、 $C_i=0\mu F$ 、 $L_i=0.2mH$ 。
- 防护等级：IP65，符合EN 60529/NEMA；
(在潮湿环境中，气动连接管和排放开口不能向上)
 - 工作温度：-40~+80°C，本安型：-40~+60°C
 - 储存/运输温度：-40~+85°C
 - 环境温度影响：≤ 0.1% / 10°C
 - 工作/储存湿度：95%RH以下，无结露
 - 电磁兼容性：
遵守 EMC 规范 89/336 EEC 以及相关标准
 - 抗干扰性：
符合电磁兼容性要求EN 61326/A1 Appendix A.1 和 NAMUR NE21 1998 年8月主动激发浪涌 RF传导要求 IEC61000
 - 抗振性：
谐振(正弦波)：符合DIN EN60068-2-6/05.96
重复振动(半正弦波)：
符合DIN EN60068-2-29/03.95
连续工作范围：
150 m/s²，6 ms，1000 次振动/轴
 - 通讯：HART通讯协议(可选)
 - 外壳材料：玻璃纤维强化聚酯+铝合金
 - 电气接口：M20×1.5(F)、1/2-14NPT(F) 可选；
 - 气源接口：Rc 1/4
- 供气气源**
- 供气质量：符合 ISO 8573-1 等级2 (无油、无水分、无尘污垢)；
 - 供气压力：0.14~0.7MPa；
(注意：最大不得超过执行器最大额定工作压力，最小压力推荐：比执行机构的最小工作压力大0.05MPa)
 - 稳定状态耗气量：< 6×10^{-4} Nm³/h；
- 综合规格**
- 防爆标准：
符合GB3836.1-2010《爆炸性环境 第1部分：设备通用要求》和GB3836.4-2010《爆炸性环境第4部分：由本质安全型“i”保护的设备的标准》

防爆标志为Ex ia IIC T5~T6 Ga，经国家防爆电气产品质检中心检验合格，并取得防爆合格证，它们适用于0区、1区、2区，含有IIA~IIC类，T1~T6爆炸性气体混合物场所。本安防爆编号为：CNEx19.5591X。

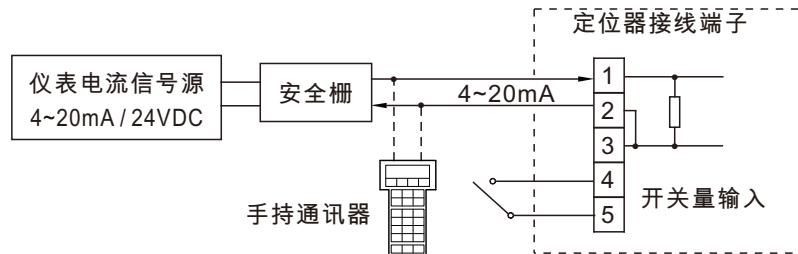
YING CHUANG 智能阀门定位器型号:

智能阀门定位器 规格/型号	订 货 号												
	YC - EVC9 - <input type="checkbox"/> <input type="checkbox"/> <input type="checkbox"/> <input type="checkbox"/> <input checked="" type="checkbox"/> N <input type="checkbox"/> <input checked="" type="checkbox"/> 3 <input type="checkbox"/> - <input type="checkbox"/>												
◆通讯 无 带HART通讯													
		Y D											
◆执行机构 单作用 双作用													
			S D										
◆防爆(NEPSI 认证) 普通型 (非防爆) 本安防爆 Ex ia IIC T5~T6 Ga													
				A S									
◆电气接口 M20×1.5(F) 2个 1/2-14NPT(F) 2个													
						W N							
◆气源接口 (输入 / 输出) Rc 1/4 / Rc1/4													
										N			
◆功能 标准型 (有源4~20mA) 带位置反馈(4~20mA), 需提供24V DC电源 带三断保护功能 (断电、断气、断信号) 带位置反馈 + 带三断保护													
◆版本号												3	-
◆附件 (反馈杆选件) 无, 不配安装附件 小板 (用于小扭矩角行程执行机构) 大板 (用于大扭矩角行程执行机构) 短杆 (用于≤35mm的直行程执行机构) 长杆 (用于 > 35mm的直行程执行机构)													
													Y J K A B

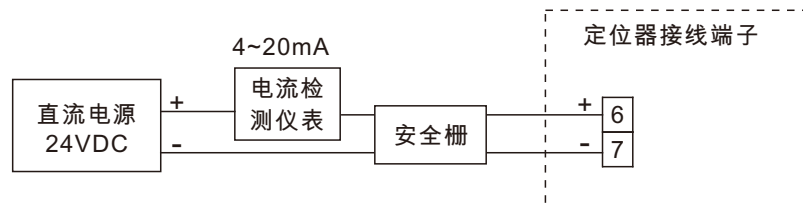
电气接线图 (不带三断保位功能)



• 通用电气接线图

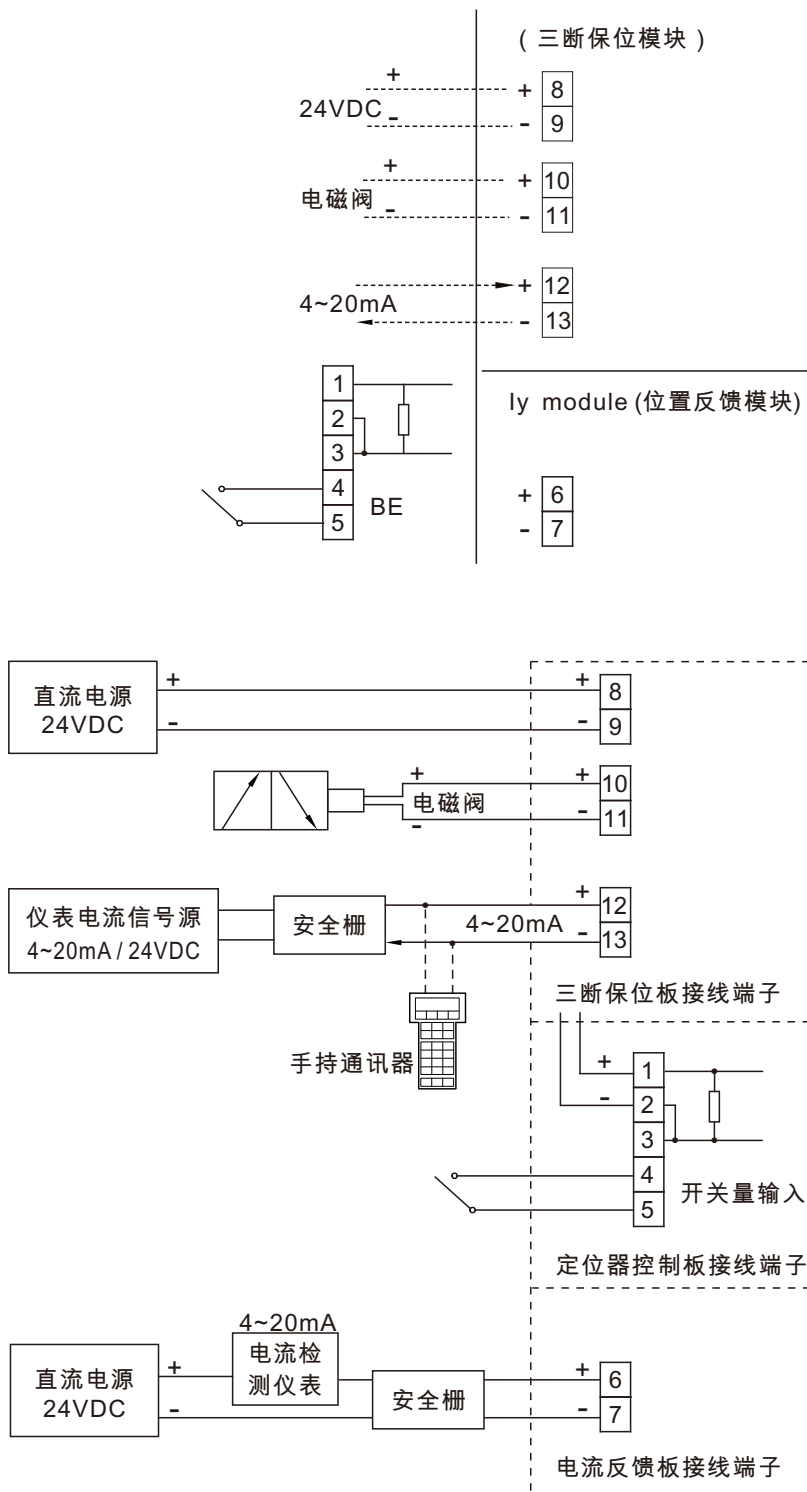


• 位置反馈模块的接线 (ly module)



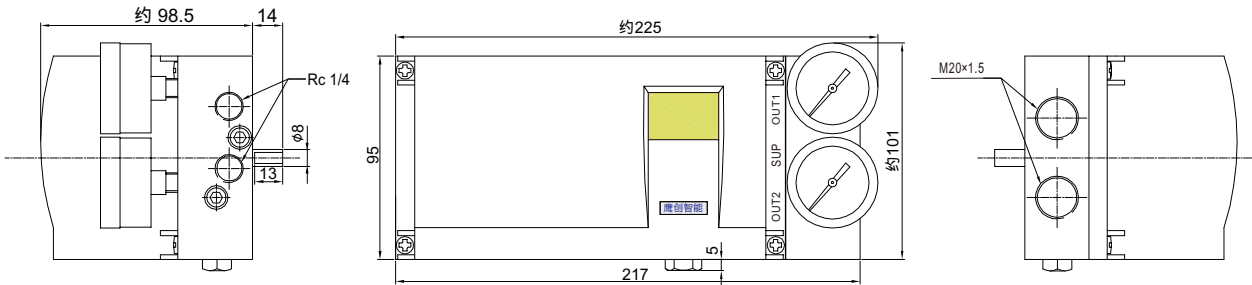
电气接线图 (带三断保位功能)

- 带三断保位功能产品的接线

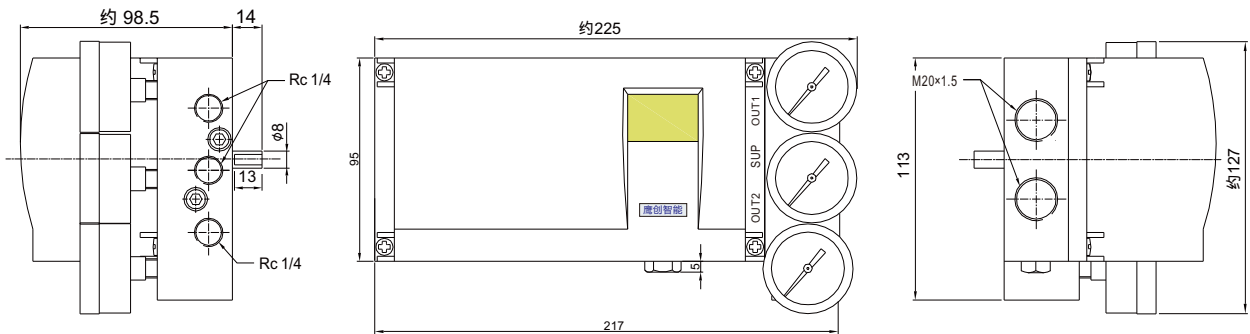


外型尺寸图

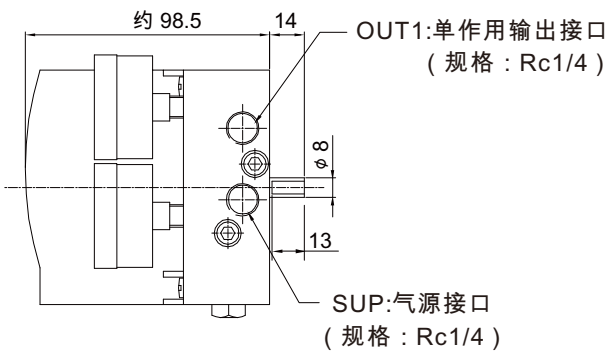
外形尺寸图 (单作用型)



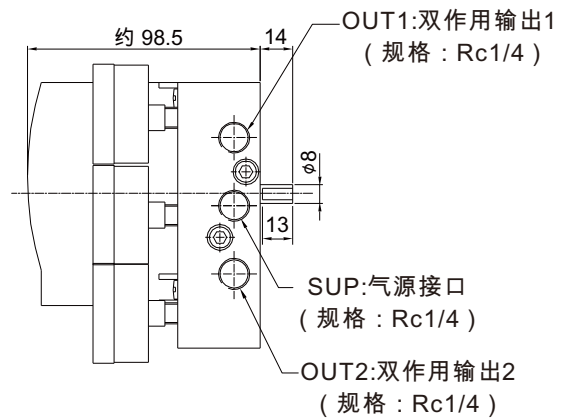
外形尺寸图 (双作用型)



配管接口 (单作用型)

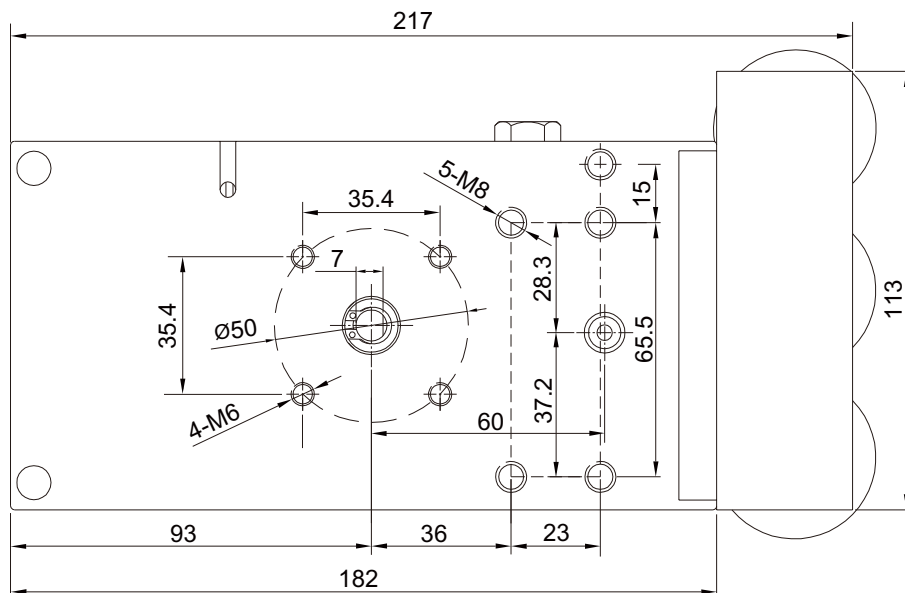


配管接口 (双作用型)

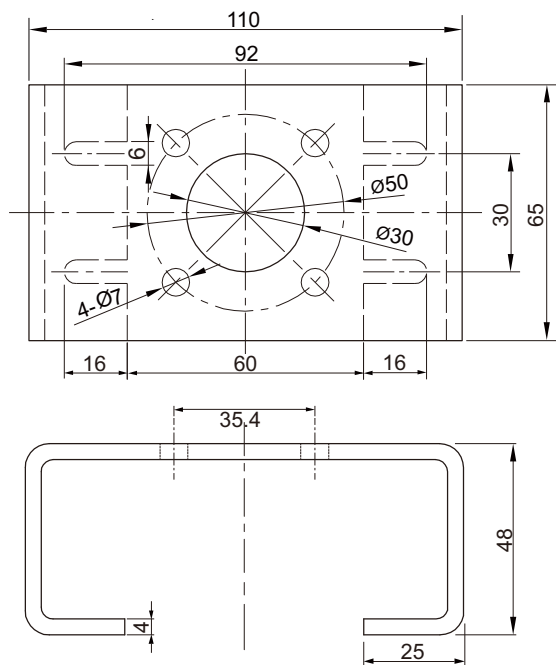


定位器及附件安装尺寸图

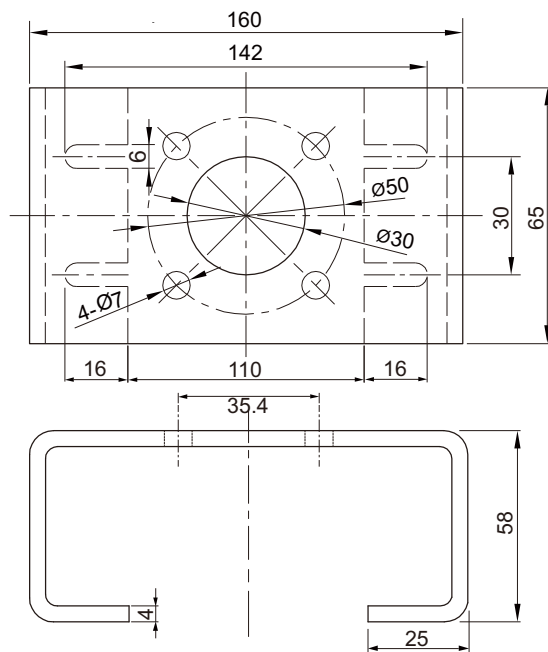
定位器底部安装尺寸图



角行程安装板(小板)尺寸图

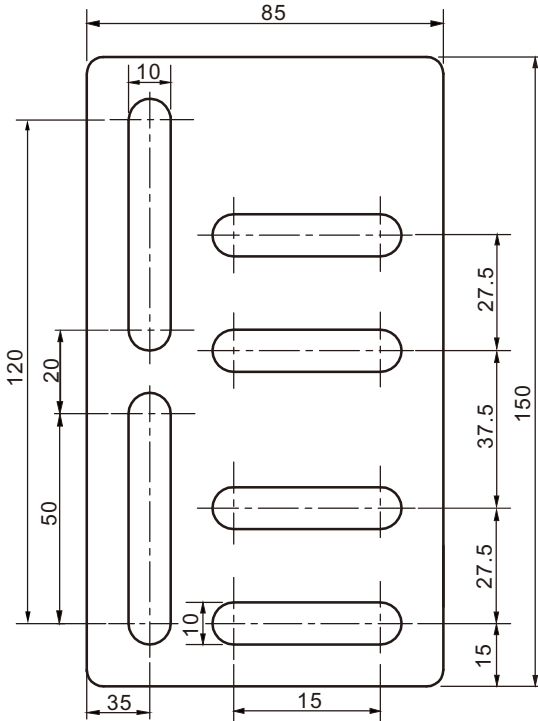


角行程安装板(大板)尺寸图

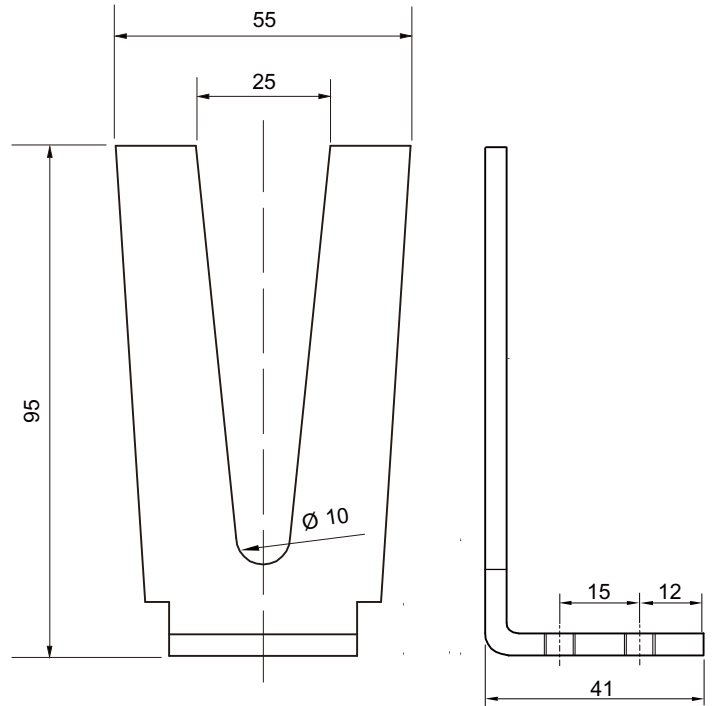


定位器及附件安装尺寸图

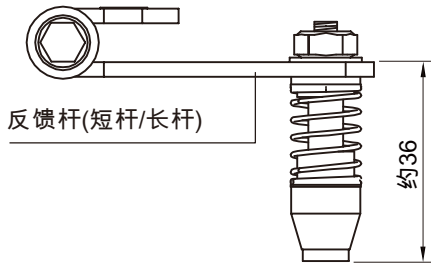
直行程安装板尺寸图 (厚5mm, 材料:A3)



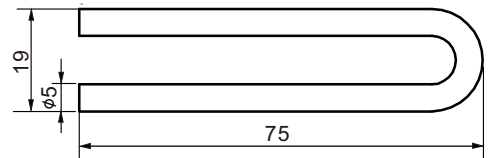
直行程V型安装板尺寸图 (厚4mm, 材料:A3)



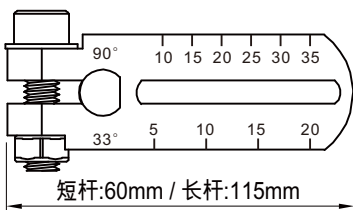
直行程反馈杆组件



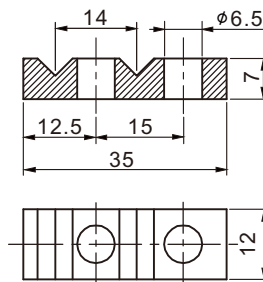
U型杆 (材料: 304SS)



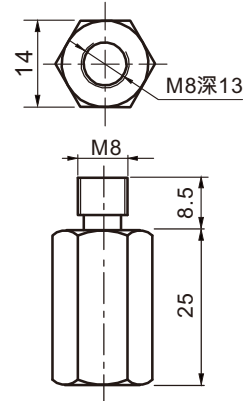
反馈杆 (材料: 304SS)



V型连接板 (铝合金)

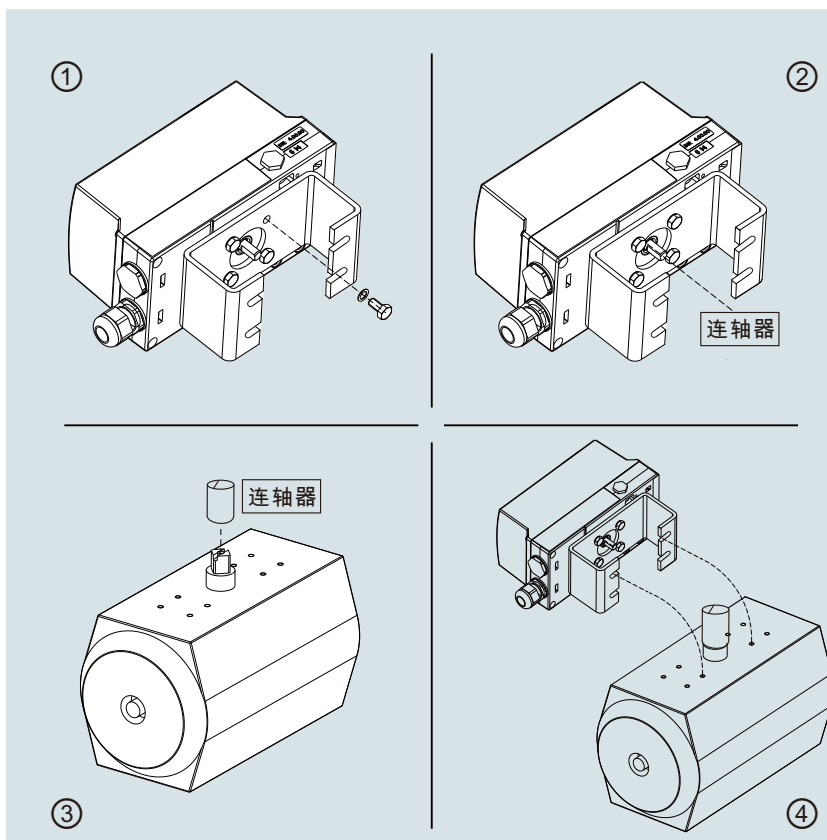


连接件 (CS)

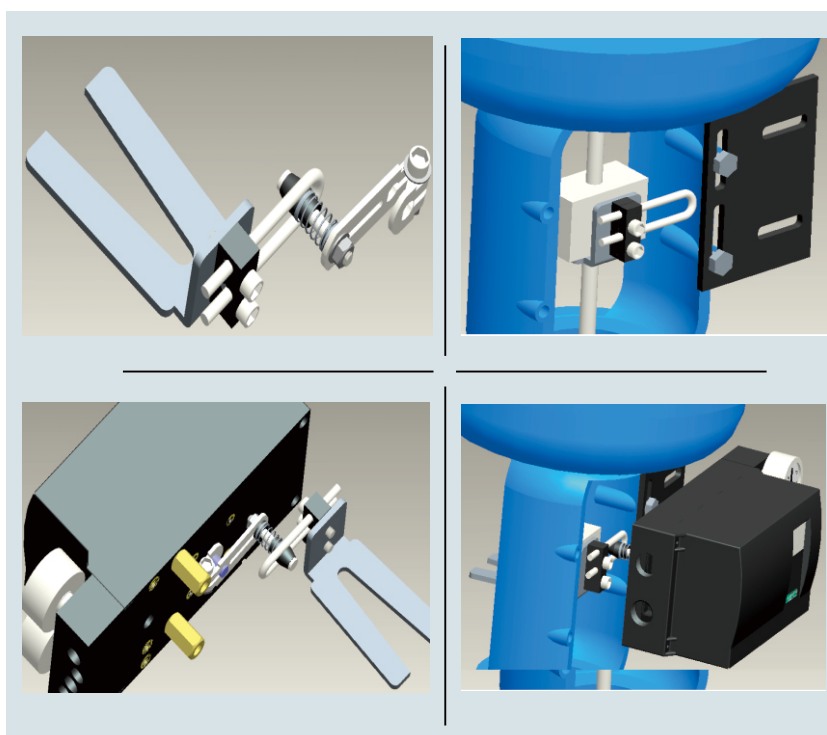


定位器安装示意图

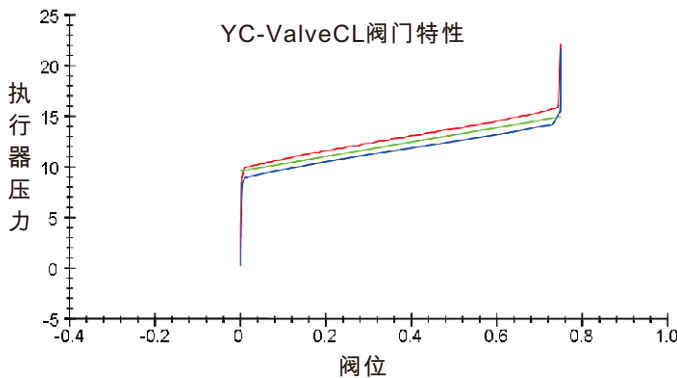
角行程安装示意图：



直行程安装示意图：



应用软件 (单独订货号: YC-VALVECL)



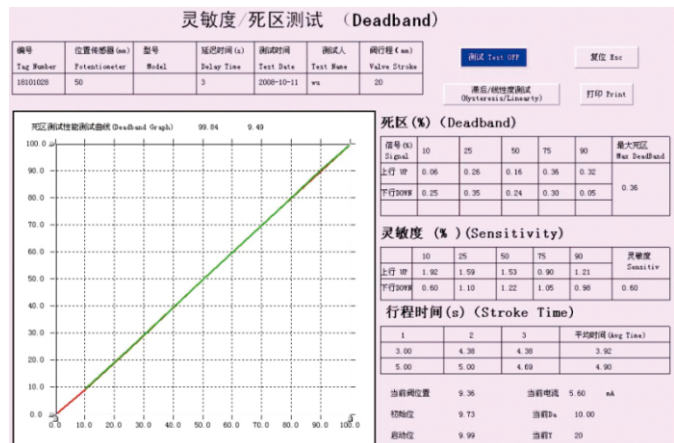
YC-EVC系列智能阀门定位器具备用户可设置的警报与报警。当它与HART通信为基础的系统集成时, 这些标识位提供有关阀门和仪表当前与潜在问题的实时报告。但只有性能诊断可以在阀门操作和处于服务状态时进行。

可以诊断扫描检查定位器设定点和控制速率并图表方式描述阀门的动态性能。

阀门特性曲线描述了阀门 / 执行机构工作情况动态测试, 可以很好的指示阀门在过程情况下的工作情况。使用阶跃响应测试用来检查阀门组件对输入信号的响应, 提供相对时间的图表。利用结果可以评估阀门的动态性能。除诊断特点外, YC-ValveCL软件包含记录跟踪程序以及观察阀门性能的趋势记录功能。

- ▶ 增加运行时间
由于 YC-EVC9 系列智能阀门定位器具备自诊断能力, 可以在阀门操作和运行过程中进行阀门诊断。

YC-ValveCL软件是基于 Windows 的软件包, 可随意访问由鹰创 YC-EVC系列智能阀门定位器得到的信息。利用本软件监视阀门的性能特点, 取得至关重要的信息而无需从管线上拆下阀门。I/P和放大器的完整性,行程偏差和在线磨擦力死区和趋势分析可以在阀门操作和运行过程中进行诊断, 阀门特性曲线、动态误差带与阶跃响应曲线可以显示于直观、且用户友善的接口里, 可以查看阀门的性能。避免不必要的维修。



- ▶ 控制改善
双向数字通讯可以提供阀门当前状态的信息, 你可以依靠这一实时信息做出恰当的过程管理决策。通过 YC-ValveCL软件分析阀门状态, 可以识别需要改进的控制区域从而保持高的系统性能等级。

附件订货代码表：

产品名称	规格	订货号
角行程安装板组件(小板)	长110×宽65×高48 (mm) 材料：A3镀锌 (不含安装板固定螺钉)	YC9-R001-A
角行程安装板组件(大板)	长160×宽65×高58 (mm) 材料：A3镀锌 (不含安装板固定螺钉)	YC9-R002-A
直行程反馈杆组件(短杆)	行程≤35 mm，其他参见图纸 (不含安装板固定螺钉)	YC9-L001-A
直行程反馈杆组件(长杆)	行程≤130 mm，其他参见图纸 (不含安装板固定螺钉)	YC9-L002-A
直行程反馈杆(长杆)	行程≤130 mm，其他参见图纸	YC9-L002-A3
单作用压力表组件		YC9-Y001-A
双作用压力表组件		YC9-Y001-B

 **安全注意事项**

使用本产品目录中的产品时，请务必事先仔细阅读使用说明书。

苏州鹰创智能科技有限公司

联系电话：0512-88819926 移动电话：18012700860

网 址：www.ying-ch.com 邮 编：215200

Email：13317102170@163.com

地址：江苏省苏州市吴江区苏州河路18号太湖新城科技园2号楼207室

咨询事宜，请与下述或左侧的公司事务所联系。