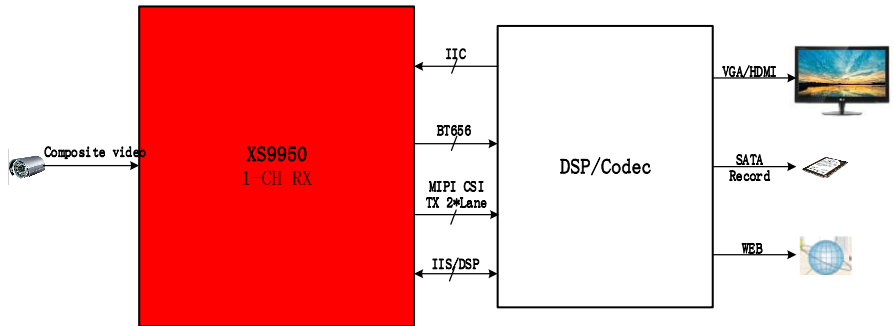


单通道多合一同轴高清解码芯片方案

XS9950 是单通道模拟复合视频解码芯片方案，支持 HDcctv 高清协议和 CVBS 标清协议，最高支持单路 1080P@30fps。XS9950 将接收到的高清模拟复合视频信号经过模数转化，视频解码以及 2D 图像处理之后，转化为 YCbCr，并以 MIPI CSI/BT656 接口传输给主控编码芯片，以达到实时预览和录像目的。XS9950 还支持音频数据（HDCVI 协议下），控制数据的同轴传输，即音视频信号，控制数据在同一个同轴电缆中传输，即简化了布线要求，又提供安装和调试的便利。

- ◎ 同轴高清发明者，自主知识产权
- ◎ 已拥有千万级的出货验证
- ◎ 完全兼容 HDcctv 标准
- ◎ 支持 HDCVI/TVI 同轴音频
- ◎ MIPI/BT656 接口输出可选



通用功能

视频输入	
单通道独立的模拟视频输入接口	支持 HDcctv 高清复合视频信号
兼容标清制式	兼容 NTSC-MJ/4.43, PAL-BGHID/CN/M/60
视频输出	
支持两种接口输出	MIPI 支持 1Lane、2Lane 模式，最大支持速率 1.5Gbps/Lane
支持 BT656、BT601(外同步可配置)	支持视频制式可扩展
模拟前端	
模拟前端包含 AFE、EQ 和 ADC	AFE 支持通道带宽、输入信号增益可调节
EQ 实现对信号长距离传输衰减的均衡补偿	支持 CPC 和 STC 两种 Clamping 方式
集成抗混叠滤波器，消除链路上引入的带外噪声	集成信号短路检测，可检测信号输入对电源/地的短路
复合视频信号解码	
单通道独立的复合视频信号数字解码器	增强的自动制式识别和信号同步锁定机制，确保信号快速锁定
支持 AGC, ACC, White Peak, Y/C 分离	支持 LTI, CTI
支持图像亮度、饱和度、对比度、色调调节	支持高品质 HDCVI 同轴音频数据解析
同轴音频输出支持 8K/16K 采样率，16-bit 精度	支持摄像机和 DVR 间双向数据通信
图像增强	
高性能边缘增强算法	支持 15 档锐度调节
控制接口	
一组标准的 IIC 接口	支持速率 100Kbit/s~400Kbit/s
外设	
27MHz 晶振或晶体输入	集成 PLL 用于产生芯片多个工作时钟

关键特征

型号	支持制式	数字输出接口	工作电压	封装	其他信息
XS9950	960H@25/30, 720P@25/30/50/60, 960P@25/30 1080P@15/25/30, 制式可扩展	BT656/MIPI	3.3V 1.8V 1.1V	QFN40 5mmx5mm 0.4mm pitch	