

**特点:**

- 完全兼容“ISO 11898-12V”标准，可应用于 12V 电源系统；
- Rs 脚斜率控制以降低 RFI；
- 内置过温保护；
- 过流保护功能；
- 低电流待机模式
- 未上电节点不干扰总线；
- 至少允许 110 个节点连接到总线；
- 高速 CAN，传输速率可达到 1Mbps；
- 高抗电磁干扰能力；

获取免费样品及技术支持：  
 电话：010-82755825  
 邮箱：sales@me-top.com

**产品外形:**


提供绿色环保无铅封装

**描述**

SIT82C250 是一款应用于 CAN 协议控制器和物理总线之间的接口芯片，可应用于小汽车、工业控制等领域，速率可达到 1Mbps，具有在总线与 CAN 协议控制器之间进行差分信号传输的能力。

参数	符号	测试条件	最小	最大	单位
供电电压	$V_{cc}$		4.5	5.5	V
供电电流	$I_{cc}$	待机模式		275	$\mu$ A
最大传输速率	$1/t_{bit}$	非归零码	1		Mbaud
CANH、CANL 输入输出电压	$V_{can}$		-8	+18	V
总线差分电压	$V_{diff}$		1.5	3.0	V
环境温度	$T_{amb}$		-40	125	$^{\circ}$ C

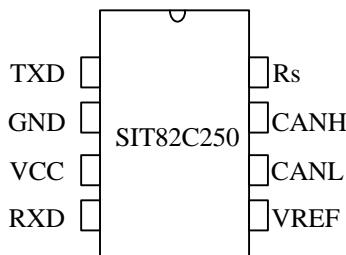
**引脚分布图**


图 1 SIT82C250 引脚分布图

**极限参数**

参数	符号	大小	单位
电源电压	$V_{CC}$	-0.3~+7	V
MCU 侧端口	TXD,RXD,VREF,Rs	-0.3~VCC+0.3	V
总线侧输入电压	CANL, CANH	-8~18	V
6, 7 号引脚瞬态电压 见图 7	$V_{tr}$	-200~+200	V
存储工作温度范围		-55~150	°C
环境温度		-40~125	°C
焊接温度范围		300	°C
连续功耗	SOP8	400	mW
	DIP8	700	mW

最大极限参数值是指超过这些值可能会使器件发生不可恢复的损坏。在这些条件之下是不利于器件正常运作的，器件连续工作在最大允许额定值下可能影响器件可靠性，所有的电压的参考点为地。

**引脚定义**

引脚序号	引脚名称	引脚功能
1	TXD	发送器数据输入端。
2	GND	地
3	VCC	供电电源
4	RXD	接收器数据输出端
5	VREF	参考电压输出
6	CANL	低电位 CAN 电压输入输出端
7	CANH	高电位 CAN 电压输入输出端
8	Rs	斜率控制输入

**总线发送器直流特性**

参数	符号	测试条件	最小	典型	最大	单位
高电平输入电压	$V_{IH}$	输出隐性	$0.7V_{CC}$		$V_{CC}+0.3$	V
低电平输入电压	$V_{IL}$	输入隐性	-0.3		$0.3 V_{CC}$	V
高电平输入电流	$I_{IH}$	$V_1=4V$	-200		+30	uA
低电平输入电流	$I_{IL}$	$V_1=1V$	-100		-600	uA
隐性总线电压	$V_{6,7}$	$V_1=4V$ , 空载	2.0		3.0	V
Off-state 输出漏电流	$I_{LO}$	$-2V < (V_6, V_7) < -7V$	-2		+2	mA
		$-5V < (V_6, V_7) < 18V$	-10		+10	mA
CANH 输出电压	$V_7$	$V_1=1V$ , $V_{CC}=4.75\sim 5.5V$	3.0		4.5	V
		$V_1=1V$ , $V_{CC}=4.75\sim 5.5V$	2.75		4.5	V
CANL 输出电压	$V_6$	$V_1=1V$	0.5		2.0	V
6 脚, 7 脚 差分输出电压	$\Delta V_{6,7}$	$V_1=1V$	1.5		3.0	V
		$V_1=1V, R_L=45\Omega$	1.5			V
		$V_1=4V$ , 空载	-500		+50	mV
CANH 短路电流	$I_{sc7}$	$V_7=-18V$		-100	-200	mA
CANL 短路电流	$I_{sc6}$	$V_6=+18V$			200	mA

(如无另外说明,  $V_{CC}=5V \pm 10\%$ ,  $Temp=T_{MIN} \sim T_{MAX}$ , 典型值在  $V_{CC}=+5V$ ,  $Temp=25^\circ C$ )

**总线接收器直流特性**

参数	符号	测试条件	最小	典型	最大	单位
隐性差分输入电压	$V_{diff(r)}$	NOTE1	-1		0.5	V
		$-7V < (V_6, V_7) < 12V$ ; NOTE1	-1		0.4	V
显性差分输入电压	$V_{diff(d)}$		0.9		5.0	V
		$-7V < (V_6, V_7) < 12V$ , 非待机模式	1.0		5.0	V
		待机模式	0.97		5.0	V
		$V_{CC}=4.5\sim 5.1V$ 待机模式	0.91		5.0	V
差分输入迟滞	$V_{diff(hys)}$	见图 4		150		mV

高电平输出电压	$V_{OH}, Pin4$	$I_4=-100\mu A$	$0.8V_{CC}$		$V_{CC}$	V
低电平输出电压	$V_{OL}, Pin4$	$I_4=1mA$	0		$0.2V_{CC}$	V
		$I_4=10mA$	0		1.5	V
CANH,CANL 输入阻抗	$R_i$		5		25	K $\Omega$
差分输入阻抗	$R_{diff}$		20		100	K $\Omega$

(如无另外说明,  $V_{CC}=5V \pm 10\%$ ,  $Temp=T_{MIN} \sim T_{MAX}$ , 典型值在  $V_{CC}=+5V$ ,  $Temp=25^\circ C$ ,  $V_1=4V$ ; Pin6 与 Pin7 由外部驱动,  $-2V < (V_{6,7}) < 7V$ )

NOTE1: 包括高速、斜率控制与待机模式。

### 参考电压输出

参数	符号	测试条件	最小	典型	最大	单位
参考输出电压	$V_{ref}$	$V_8=1V;  I_5  < 50\mu A$	$0.45V_{CC}$		$0.55V_{CC}$	V
		$V_8=4V;  I_5  < 5\mu A$	$0.4V_{CC}$		$0.6V_{CC}$	V

(如无另外说明,  $V_{CC}=5V \pm 10\%$ ,  $Temp=T_{MIN} \sim T_{MAX}$ , 典型值在  $V_{CC}=+5V$ ,  $Temp=25^\circ C$ )

### 动态特性参数

参数	符号	测试条件	最小	典型	最大	单位
最小 bit 时间	$t_{bit}$	$R_8=0\Omega$			1	us
TXD 信号到 总线激活的延迟	$t_{onTXD}$	$R_8=0\Omega$			50	ns
TXD 信号到 总线失活的延迟	$t_{offTXD}$	$R_8=0\Omega$		40	80	ns
TXD 信号到 接收器激活的延迟	$t_{onRXD}$	$R_8=0\Omega$		55	120	ns
TXD 信号到 接收器失活的延迟	$t_{offRXD}$	$R_8=0\Omega$		100	190	ns
		$R_8=47K\Omega$		300	400	ns
CANH、CANL 摆率	$ SR $	$R_8=47K\Omega$		7		V/us
从待机模式到唤醒的 延迟 (通过 pin8)	$t_{wake}$	见图 5			20	us
待机条件下, 总线显 性到 RXD 输出低 的延迟	$t_{dRXDL}$	$V_8=4V$ ; 见图 6			3	us

(如无另外说明,  $R_L=60\Omega$ ;  $C_L=100pF$ ; 见图 2, 图 3)

(如无另外说明,  $V_{CC}=5V \pm 10\%$ ,  $Temp=T_{MIN} \sim T_{MAX}$ , 典型值在  $V_{CC}=+5V$ ,  $Temp=25^\circ C$ )

**待机与斜率控制 (pin8)**

参数	符号	测试条件	最小	典型	最大	单位
待机模式输入电压	$V_{stb}$		$0.75V_{CC}$			V
斜率控制模式电流	$I_{slope}$		-10		-200	uA
斜率控制模式电压	$V_{slope}$		$0.4V_{CC}$		$0.6V_{CC}$	V

(如无另外说明,  $V_{CC}=5V \pm 10%$ ,  $Temp=T_{MIN} \sim T_{MAX}$ , 典型值在  $V_{CC}=+5V$ ,  $Temp=25^{\circ}C$ )

**供电电流**

参数	符号	测试条件	最小	典型	最大	单位
电源电流	$I_3$	显性; $V_1=1V$ ; $V_{CC}<5.1V$			78	mA
		显性; $V_1=1V$ ; $V_{CC}<5.25V$			80	mA
		显性; $V_1=1V$ ; $V_{CC}<5.5V$			85	mA
		隐性; $V_1=4V$ ; $R_8=47k \Omega$			10	mA
		待机模式; NOTE2			275	uA

(如无另外说明,  $V_{CC}=5V \pm 10%$ ,  $Temp=T_{MIN} \sim T_{MAX}$ , 典型值在  $V_{CC}=+5V$ ,  $Temp=25^{\circ}C$ )

NOTE2:  $I_1=I_4=I_5=0mA$ ;  $0V < V_6, V_7 < V_{CC}$ ;  $V_8=V_{CC}$ ;  $T_{amb} < 90^{\circ}C$

**功能表**

表 1 CAN 收发器真值表

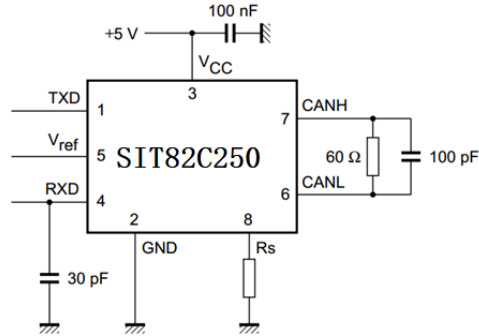
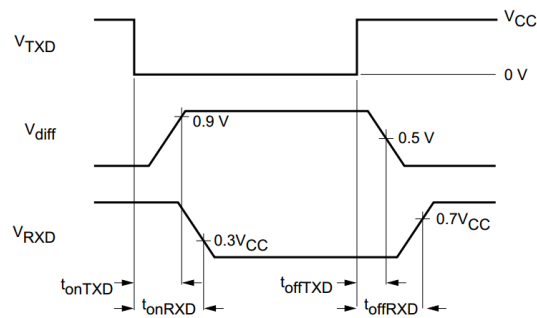
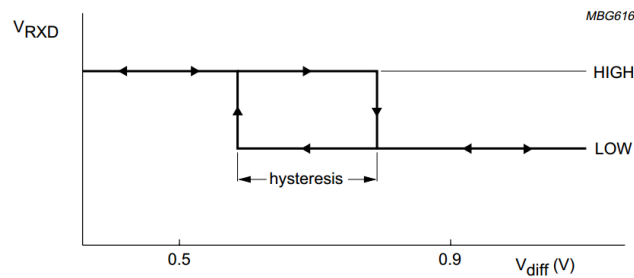
V <sub>CC</sub>	TXD	CANH	CANL	BUS STATE	RXD
4.5~5.5V	0	H	L	显性	0
4.5~5.5V	1 (或浮空)	浮空	浮空	隐性	1 <sup>(2)</sup>
4.5~5.5V	X <sup>(1)</sup>	浮空, 如果 V <sub>RS</sub> >0.75V <sub>CC</sub>	浮空, 如果 V <sub>RS</sub> >0.75V <sub>CC</sub>	浮空	1 <sup>(2)</sup>
0<V <sub>CC</sub> <4.5V	浮空	浮空	浮空	浮空	X <sup>(1)</sup>

(1): 不关心

(2): 如果总线上其它节点在传输显性位, 则 RXD=0。

 表 2 R<sub>s</sub> 引脚摘要

加在 R <sub>s</sub> 引脚的条件	模式	R <sub>s</sub> 引脚的电流电压结果
V <sub>RS</sub> >0.75V <sub>CC</sub>	待机	-I <sub>RS</sub> <10uA
10uA<-I <sub>RS</sub> <200uA	斜率控制	0.4V <sub>CC</sub> <V <sub>RS</sub> <0.6V <sub>CC</sub>
V <sub>RS</sub> <0.3 V <sub>CC</sub>	高速	-I <sub>RS</sub> <500uA

**测试电路**

**图 2 动态特性测试电路**

**图 3 动态特性时序图**

**图 4 迟滞**

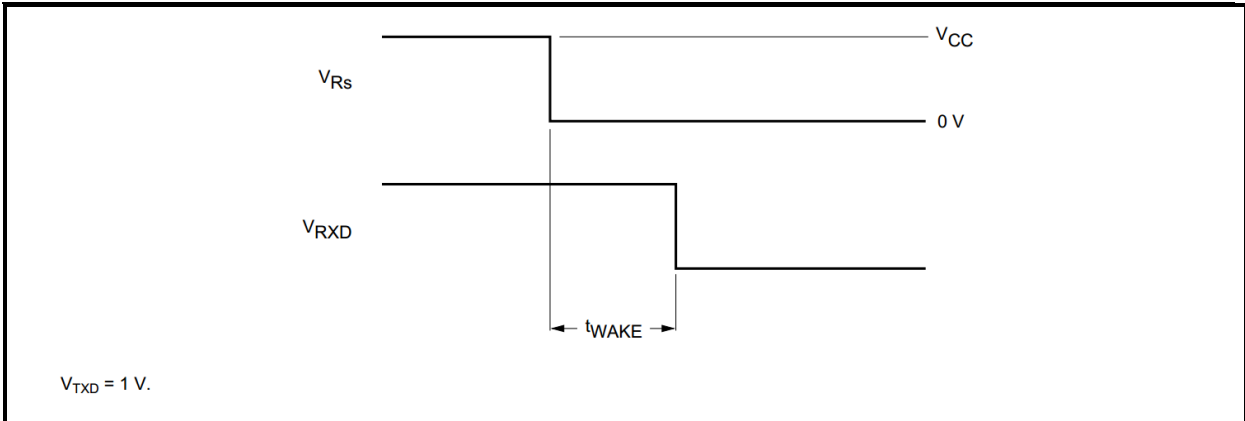


图 5 从待机状态唤醒时序图

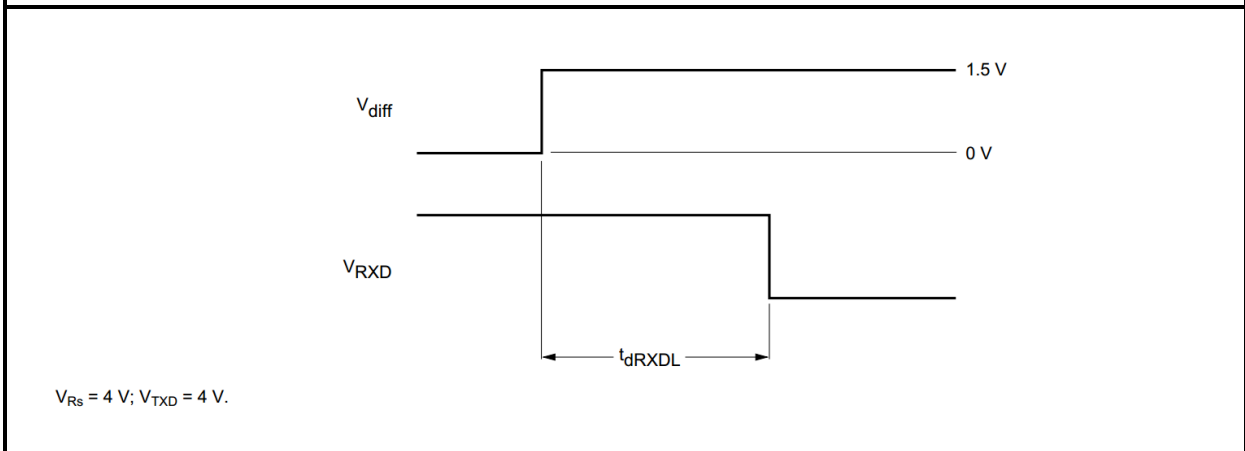
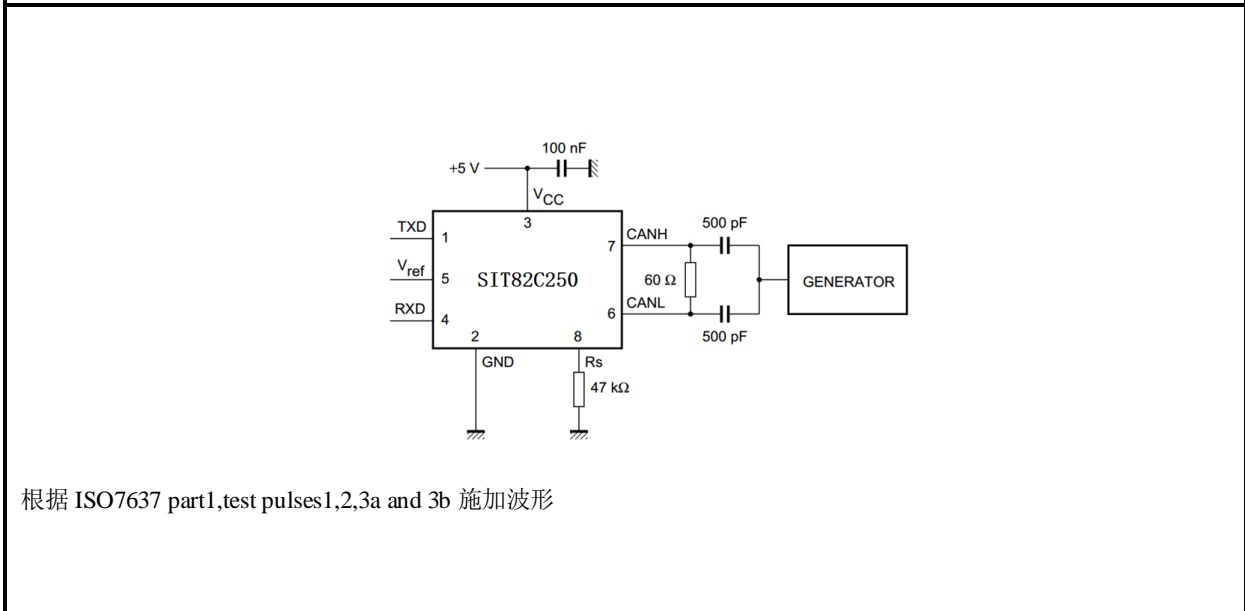


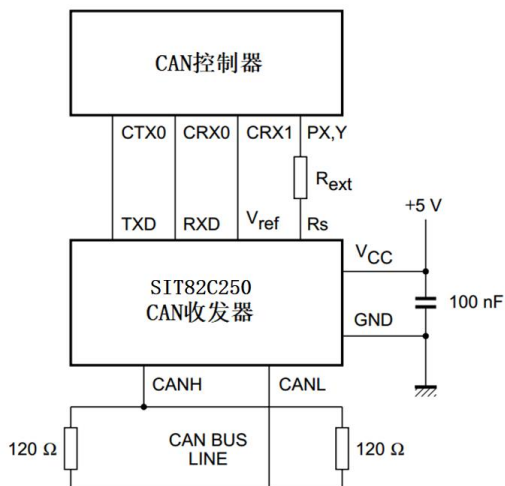
图 6 总线显性到 RXD 输出低时序图



根据 ISO7637 part1, test pulses 1,2,3a and 3b 施加波形

图 7 汽车应用瞬变测试电路





(1) CAN 控制器的输出控制寄存器应编程为推挽操作, 显性=Low。

(2) 如果没有斜率控制需求,  $R_{ext}=0$

图 8 典型的 CAN 收发器应用图

## 说明

### 1 简述

SIT82C250 是一款应用于 CAN 协议控制器和物理总线之间的接口芯片, 可应用于小汽车、工业控制等领域, 速率可达到 1Mbps, 具有在总线与 CAN 协议控制器之间进行差分信号传输的能力, 完全兼容“ISO 11898-12V”标准。

### 2 短路保护

SIT82C250 的驱动级具有限流保护功能, 以防止驱动电路短路到正和负电源电压, 发生短路时功耗会增加, 短路保护功能可以保护驱动级不被损坏。

### 3 过温保护

SIT82C250 具有过温保护功能, 当结温超过 160°C 时, 驱动级的电流将减小, 因为驱动管是主要的耗能部件, 电流减小可以降低功耗从而降低芯片温度。同时芯片的其它部分仍然保持正常工作。

### 4 电瞬态保护

电瞬变常常发生在汽车应用环境中, SIT82C250 的 CANH、CANL 具有防止电瞬变损坏的功能。

### 5 控制模式

通过控制 pin8 (Rs 引脚) 的状态, 可以改变工作模式, 有三种模式可选: 高速模式、斜率控制模式和待机模式。

pin8 接地形成高速模式, 这种模式下, 没有采用任何措施去限制发送器的斜率, 采用这种模式时, 推荐带有屏蔽线的电缆以避免 RFI 问题。

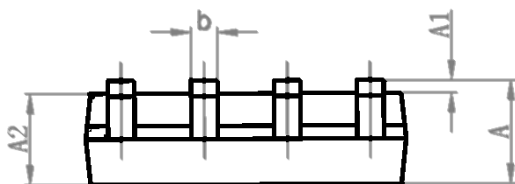
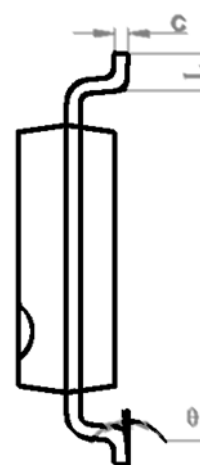
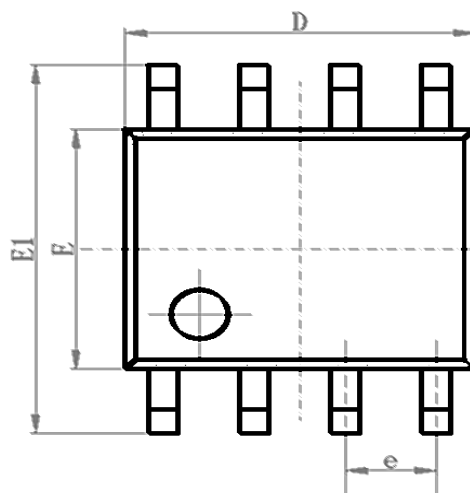
pin8 通过电阻接地形成斜率控制模式, 这种模式允许不采用带有屏蔽线的双绞线或者并行线作为总线, 斜率与 pin8 的电流成正比, 通过控制发送器的斜率可以减小 RFI。

pin8 接高电平, 芯片进入低功耗待机模式, 这种模式下, 发送器关闭同时接收器进入低电流状态。如果接收器检测到总线显性 (总线差分电压 > 0.9V), RXD 切换为低电平, MCU 此时需要响应该动作, 通过控制 pin8 进入正常的运行状态。因为待机状态下, 电流很小, 响应时间较长, 在较高的波特率下第一个信号可能会丢失。

**SOP8 外形尺寸**

封装尺寸

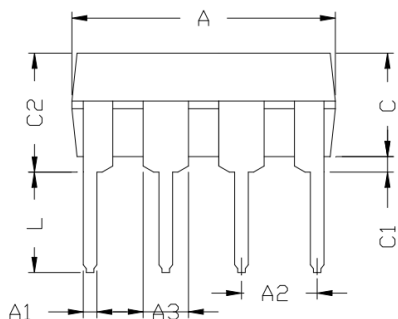
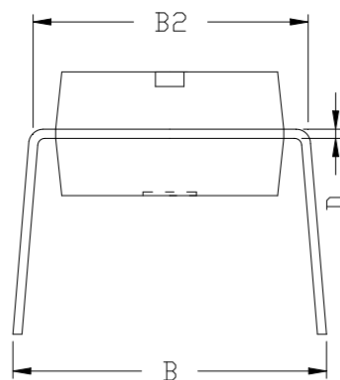
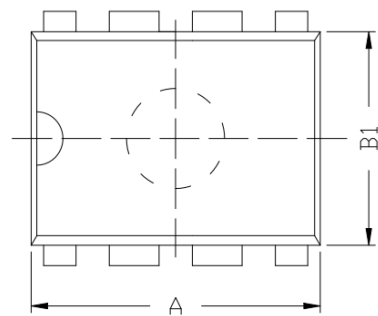
符号	最小值/mm	典型值/mm	最大值/mm
A	1.50	1.60	1.70
A1	0.1	0.15	0.2
A2	1.35	1.45	1.55
b	0.355	0.400	0.455
D	4.800	4.900	5.00
E	3.780	3.880	3.980
E1	5.800	6.000	6.200
e		1.270BSC	
L	0.40	0.60	0.80
c	0.153	0.203	0.253
$\theta$	$-2^{\circ}$	$-4^{\circ}$	$-6^{\circ}$



**DIP8 外形尺寸**

封装尺寸

符号	最小值/mm	典型值/mm	最大值/mm
A	9.00	9.20	9.40
A1	0.33	0.45	0.51
A2	2.54TYP		
A3	1.525TYP		
B	8.40	8.70	9.10
B1	6.20	6.40	6.60
B2	7.32	7.62	7.92
C	3.20	3.40	3.60
C1	0.50	0.60	0.80
C2	3.71	4.00	4.31
D	0.20	0.28	0.36
L	3.00	3.30	3.60


**订购信息**

订购代码	温度	封装
SIT82C250T	-40°C~125°C	8 SO
SIT82C250	-40°C~125°C	DIP8

编带式包装为 2500 颗/盘