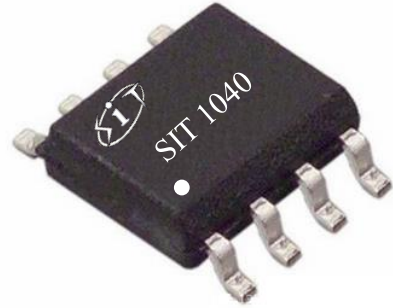


**特点:**

- 完全兼容“ISO 11898”标准;
- 内置过温保护;
- 过流保护功能;
- 显性超时功能;
- 带总线唤醒功能的低电流待机模式 (典型值 5μA);
- 未上电节点不干扰总线;
- 至少允许 110 个节点连接到总线;
- 高速 CAN, 传输速率可达到 1Mbps;
- 高抗电磁干扰能力;
- 提供 HVSON8 / DFN3\*3-8, 小外形, 无引脚封装。

 获取免费样品及技术支持:  
 电话: 010-82755825  
 邮箱: sales@me-top.com

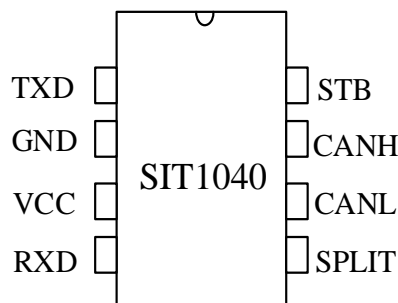
**典型产品外形:**


提供绿色环保无铅封装

**描述**

SIT1040 是一款应用于 CAN 协议控制器和物理总线之间的接口芯片, 可应用于卡车、公交、小汽车、工业控制等领域, 速率可达到 1Mbps, 具有在总线与 CAN 协议控制器之间进行差分信号传输的能力。

参数	符号	测试条件	最小	最大	单位
供电电压	$V_{cc}$		4.5	5.5	V
最大传输速率	$1/t_{bit}$	非归零码	1		Mbaud
CANH、CANL 输入输出电压	$V_{can}$		-40	+40	V
总线差分电压	$V_{diff}$		1.5	3.0	V
环境温度	$T_{amb}$		-40	125	°C
ESD 能力	$V_{esd}$	人体模型 (HBM)	±8		KV

**引脚分布图**


**极限参数**

参数	符号	大小	单位
电源电压	$V_{CC}$	-0.3~+6	V
MCU 侧端口	TXD, RXD, STB	-0.3~ $V_{CC}+0.3$	V
总线侧端口电压	CANL, CANH, SPLIT	-40~40	V
6, 7 号引脚瞬态电压 见图 7	$V_{tr}$	-200~+200	V
存储工作温度范围		-55~150	$^{\circ}C$
环境温度		-40~125	$^{\circ}C$
焊接温度范围		300	$^{\circ}C$

最大极限参数值是指超过这些值可能会使器件发生不可恢复的损坏。在这些条件之下是不利于器件正常运作的, 器件连续工作在最大允许额定值下可能影响器件可靠性, 所有的电压的参考点为地。

**引脚定义**

引脚序号	引脚名称	引脚功能
1	TXD	发送器数据输入端
2	GND	地
3	VCC	供电电源
4	RXD	接收器数据输出端
5	SPLIT	共模稳定输出
6	CANL	低电位 CAN 电压输入输出端
7	CANH	高电位 CAN 电压输入输出端
8	STB	高速与待机模式选择, 低电平为高速

**总线发送器直流特性**

参数	符号	测试条件	最小	典型	最大	单位
CANH 输出电压 (显性)	$V_{OH(D)}$	$V_I=0V, STB=0V,$ $RL=60\Omega,$ 图 1、图 2	2.9	3.4	4.5	
CANL 输出电压 (显性)	$V_{OL(D)}$		0.8		1.5	
总线输出电压(隐性)	$V_{O(R)}$	$V_I=3V, STB=0V,$ $RL=60\Omega,$ 图 1、图 2	2	2.5	3	V
总线输出差分电压 (显性)	$V_{OD(D)}$	$V_I=0V, STB=0V,$ $RL=60\Omega,$ 图 1、图 2	1.5		3	V
总线差分输出电压 (隐性)	$V_{OD(R)}$	$V_I=3V, S=0V,$ 图 1、图 2	-0.012		0.012	V
		$V_I=3V, STB=0V,$ NO LOAD	-0.5		0.05	V
显性输出电压对称性	$V_{dom(TX)sym}$	$V_{dom(TX)sym}=V_{CC}-$ $V_{CANH} - V_{CANL}$	-400		400	mV
输出电压对称性	$V_{TXsym}$	$V_{TXsym}=V_{CANH} +$ $V_{CANL}$	$0.9V_{CC}$		$1.1V_{CC}$	V
共模输出电压	$V_{OC}$	STB=0V, 图 8	2	2.5	3	V
显性隐性共模输出电压差	$\Delta V_{OC}$			30		mV
短路输出电流	$I_{OS}$	$CANH=-12V,$ $CANL=open,$ 图 11	-105	-72		mA
		$CANH=12V,$ $CANL=open,$ 图 11		0.36	1	
		$CANL=-12V,$ $CANH=open,$ 图 11	-1	0.5		
		$CANL=12V,$ $CANH=open,$ 图 11		71	105	
隐性输出电流	$I_{O(R)}$	$-27V < CANH < 32V$ $0 < V_{CC} < 5.25V$	-2.0		2.5	mA

 (如无另外说明,  $V_{CC}=5V \pm 10\%$ ,  $Temp=T_{MIN} \sim T_{MAX}$ , 典型值在  $V_{CC}=+5V$ ,  $Temp=25^\circ C$ )

**总线发送器开关特性**

参数	符号	测试条件	最小	典型	最大	单位
传播延时 (低到高)	t <sub>PLH</sub>	STB=0V, 图 4	25	65	120	ns
传播延时 (高到低)	t <sub>PHL</sub>		25	45	90	ns
差分输出上升延时间	t <sub>r</sub>			25		ns
差分输出下降延时间	t <sub>f</sub>			50		ns
从侦听模式到显性的使能时间	t <sub>EN</sub>	图 7			10	$\mu$ s
显性超时时间	t <sub>dom</sub>	图 10	300	450	700	$\mu$ s
总线唤醒时间	t <sub>BUS</sub>		0.7		5	$\mu$ s

(如无另外说明,  $V_{CC}=5V \pm 10%$ ,  $Temp=T_{MIN} \sim T_{MAX}$ , 典型值在  $V_{CC}=+5V$ ,  $Temp=25^{\circ}C$ )

**总线接收器直流特性**

参数	符号	测试条件	最小	典型	最大	单位
正输入阈值	V <sub>IT+</sub>	STB=0V, 图 5		800	900	mV
负输入阈值	V <sub>IT-</sub>		500	650		
比较器阈值迟滞区间	V <sub>HYS</sub>		100	125		
高电平输出电压	V <sub>OH</sub>	IO=-2mA, 图 6	4	4.6		V
低电平输出电压	V <sub>OL</sub>	IO=2mA, 图 6		0.2	0.4	V
掉电时总线输入电流	I <sub>(OFF)</sub>	CANH or CANL=5V, Other pin=0V			5	$\mu$ A
CANH、CANL 对地的输入电容	C <sub>I</sub>			13		pF
CANH、CANL 差分输入电容	C <sub>ID</sub>			5		pF
CANH、CANL 输入电阻	R <sub>IN</sub>	TXD=3V, STB=0V	15	30	40	K $\Omega$
CANH、CANL 差分输入电阻	R <sub>ID</sub>		30		80	K $\Omega$
RI(CANH)、RIN(CANL)失配度	R <sub>I<sub>match</sub></sub>	CANH=CANL	-3%		3%	
共模电压范围	V <sub>COM</sub>		-12		12	V

(如无另外说明,  $V_{CC}=5V \pm 10%$ ,  $Temp=T_{MIN} \sim T_{MAX}$ , 典型值在  $V_{CC}=+5V$ ,  $Temp=25^{\circ}C$ )

**总线接收器开关特性**

参数	符号	测试条件	最小	典型	最大	单位
传播延迟 (低到高)	tPLH	STB=0V or VCC, 图 6	60	100	130	ns
传播延迟 (高到低)	tPHL		45	70	90	ns
RXD 信号上升时间	tr			8		ns
RXD 信号下降时间	tf			8		ns

(如无另外说明,  $V_{CC}=5V \pm 10\%$ ,  $Temp=T_{MIN} \sim T_{MAX}$ , 典型值在  $V_{CC}=+5V$ ,  $Temp=25^{\circ}C$ )

**器件开关特性**

参数	符号	测试条件	最小	典型	最大	单位
环路延迟 1, 驱动器 输入到接收器输出, 隐性到显性	Td(LOOP1)	STB=0V, 图 9	90		190	ns
环路延迟 2, 驱动器 输入到接收器输出, 显性到隐性	Td(LOOP2)		90		190	ns

(如无另外说明,  $V_{CC}=5V \pm 10\%$ ,  $Temp=T_{MIN} \sim T_{MAX}$ , 典型值在  $V_{CC}=+5V$ ,  $Temp=25^{\circ}C$ )

**过温保护**

参数	符号	测试条件	最小	典型	最大	单位
过温关断	Tj(sd)			160		$^{\circ}C$

**TXD 引脚特性**

参数	符号	测试条件	最小	典型	最大	单位
TXD 端口高电平输入 电流	I <sub>IH</sub> (TXD)	V <sub>I</sub> =VCC	-2		2	$\mu A$
TXD 端口低电平输入 电流	I <sub>IL</sub> (TXD)	V <sub>I</sub> =0	-50		-10	$\mu A$
VCC=0V 时, TXD 的 电流	I <sub>O</sub> (off)	VCC=0V, TXD=5V			1	$\mu A$

输入高电平下限	$V_{IH}$		2		$V_{CC}+0.3$	V
输入低电平上限	$V_{IL}$		-0.3		0.8	V
TXD 端口悬空电压	TXD <sub>O</sub>		H			logic

(如无另外说明,  $V_{CC}=5V \pm 10%$ ,  $Temp=T_{MIN} \sim T_{MAX}$ , 典型值在  $V_{CC}=+5V$ ,  $Temp=25^{\circ}C$ )

## STB 引脚特性

高电平输入电压	$V_{IH}$	S	2.0		$V_{CC}+0.3$	V
低电平输入电压	$V_{IL}$	S	-0.3		0.8	V
高电平输入电流	$I_{IH}$	$V_S=V_{CC}$		0		$\mu A$
低电平输入电流	$I_{IL}$	$V_S=0V$	-1	-3	-10	$\mu A$

## 共模稳定输出

参数	符号	测试条件	最小	典型	最大	单位
共模稳定输出电压	$V_O$	$-500\mu A < I_o < 500\mu A$	$0.3V_{CC}$		$0.7V_{CC}$	V
漏电流	$I_{O(stb)}$	STB=2V, $-12V < V_O < 12V$	-5		5	$\mu A$

(如无另外说明,  $V_{CC}=5V \pm 10%$ ,  $Temp=T_{MIN} \sim T_{MAX}$ , 典型值在  $V_{CC}=+5V$ ,  $Temp=25^{\circ}C$ )

## 供电电流

参数	符号	测试条件	最小	典型	最大	单位
待机模式功耗	$I_{CC}$	STB=V <sub>CC</sub> , $V_I=V_{CC}$		5	12	$\mu A$
显性功耗		$V_I=0V$ , STB=0V, LOAD=60 $\Omega$		50	70	mA
隐性功耗		$V_I=V_{CC}$ , STB=0V, NO LOAD		6	10	mA

(如无另外说明,  $V_{CC}=5V \pm 10%$ ,  $Temp=T_{MIN} \sim T_{MAX}$ , 典型值在  $V_{CC}=+5V$ ,  $Temp=25^{\circ}C$ )

**功能表**

表 1 CAN 收发器真值表

$V_{CC}$	<b>TXD</b> <sup>(1)</sup>	<b>STB</b> <sup>(1)</sup>	<b>CANH</b> <sup>(1)</sup>	<b>CANL</b> <sup>(1)</sup>	<b>BUS STATE</b>	<b>RXD</b> <sup>(1)</sup>
<b>4.5V~5.5V</b>	L	L	H	L	显性	L
<b>4.5V~5.5V</b>	H (或浮空)	X	$0.5V_{CC}$	$0.5V_{CC}$	隐性	H
<b>4.5V~5.5V</b>	X	H (或浮空)	$0.5V_{CC}$	$0.5V_{CC}$	隐性	H
<b><math>0 &lt; V_{CC} &lt; 4.5V</math></b>	X	X	$0V < V_{CANH} < V_{CC}$	$0V < V_{CANL} < V_{CC}$	隐性	X

(1) H=高电平; L=低电平; X=不关心

表 2 驱动器功能表

<b>INPUTS</b>		<b>OUTPUTS</b>		<b>Bus State</b>
<b>TXD</b> <sup>(1)</sup>	<b>STB</b> <sup>(1)</sup>	<b>CANH</b> <sup>(1)</sup>	<b>CANL</b> <sup>(1)</sup>	
L	L	H	L	Dominate (显性)
H (或浮空)	X	Z	Z	Recessive (隐性)
X	H (或浮空)	Z	Z	Recessive (隐性)

(1) H=高电平; L=低电平; Z=高阻; X=不关心

表 3 接收器功能表

<b><math>V_{ID} = CANH - CANL</math></b>	<b>RXD</b> <sup>(1)</sup>	<b>Bus State</b> <sup>(1)</sup>
$V_{ID} \geq 0.9V$	L	Dominate (显性)
$0.5 < V_{ID} < 0.9V$	?	?
$V_{ID} \leq 0.5V$	H	Recessive (隐性)
Open	H	Recessive (隐性)

(1) H=高电平; L=低电平; ?=不确定

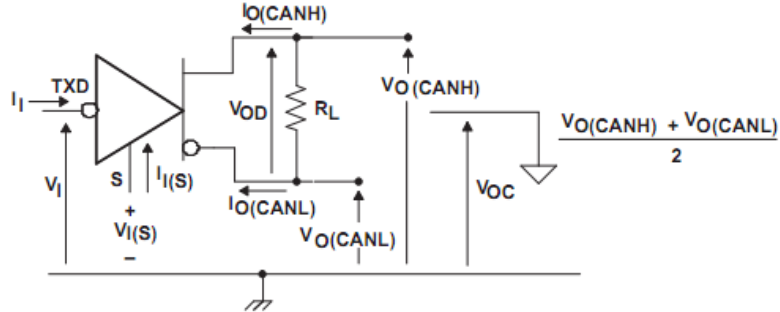
**测试电路**


图 1 驱动器电压、电流测试定义

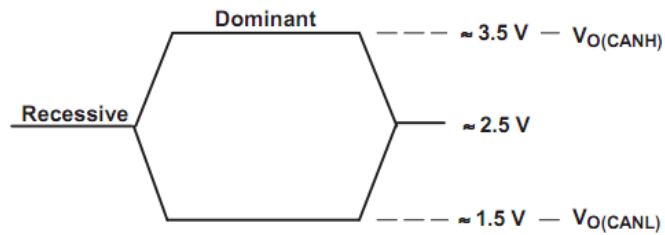


图 2 总线逻辑电压定义

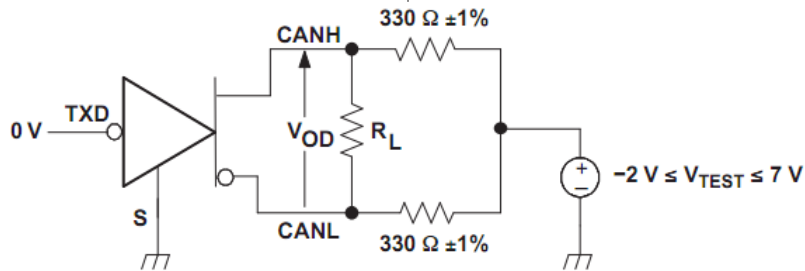
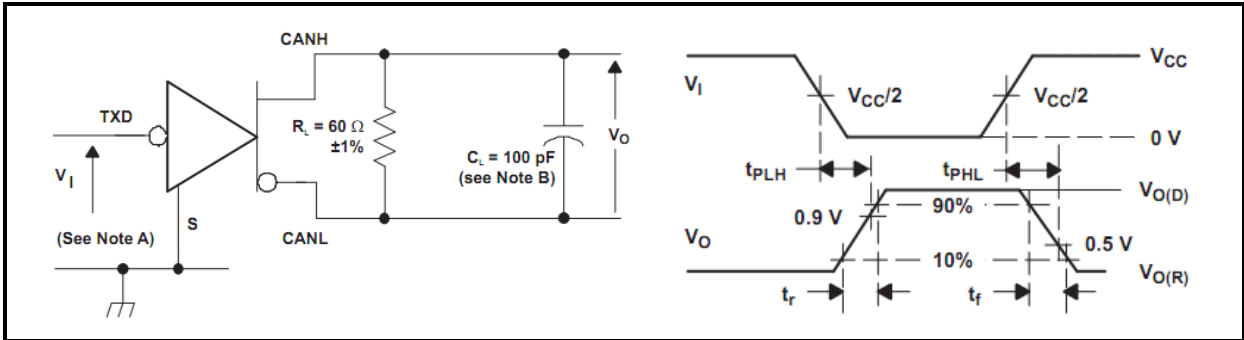
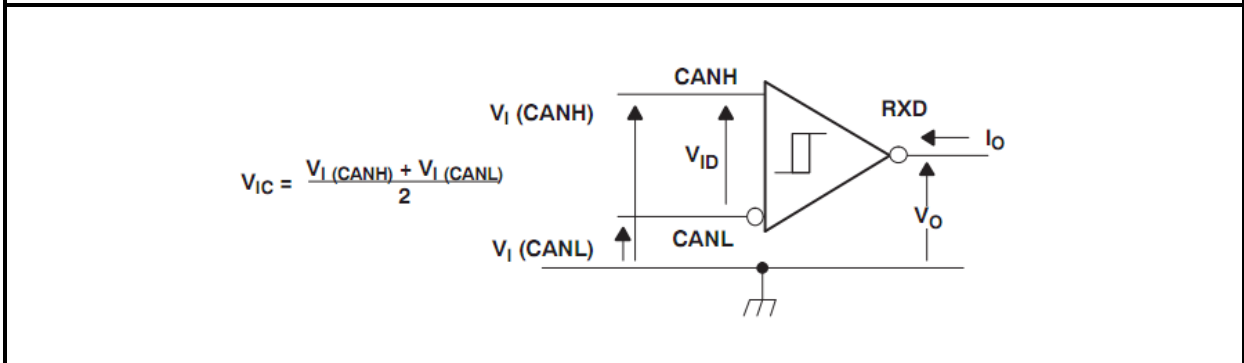
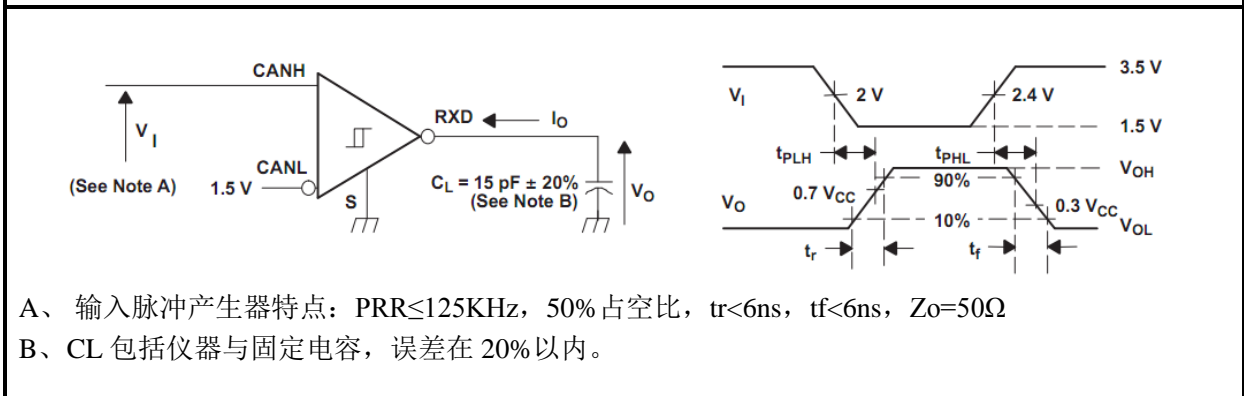
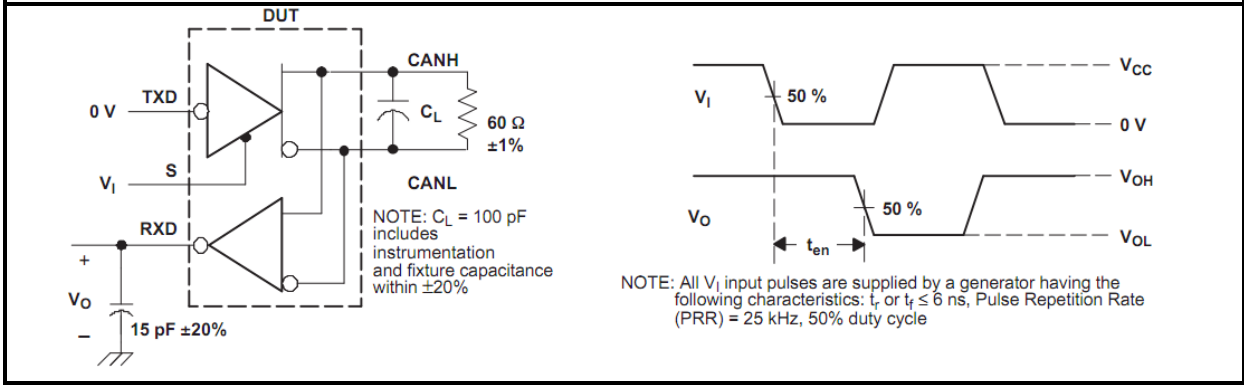
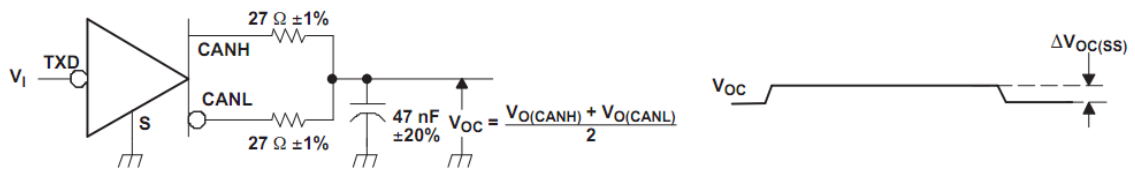


图 3 驱动器 VOD 测试电路




**图 4 驱动器测试电路与电压波形**

**图 5 接收器电压与电流定义**

**图 6 接收器测试电路与电压波形**

**图 7 t<sub>EN</sub> 测试电路与电压波形**



注: VI 从 0~VCC, 输入脉冲产生器特点: PRR≤125KHz, 50% 占空比, tr<6ns, tf<6ns, Zo=50Ω

图 8 共模输出电压测试与波形

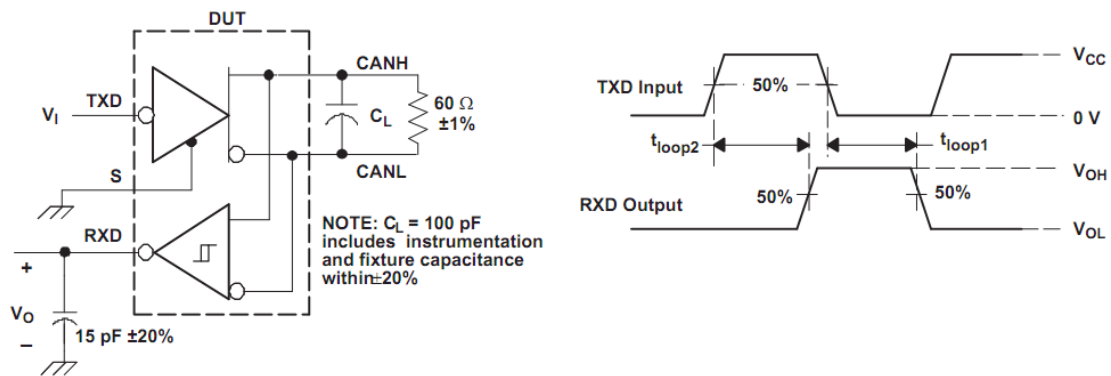


图 9  $t_{(LOOP)}$  测试电路与波形

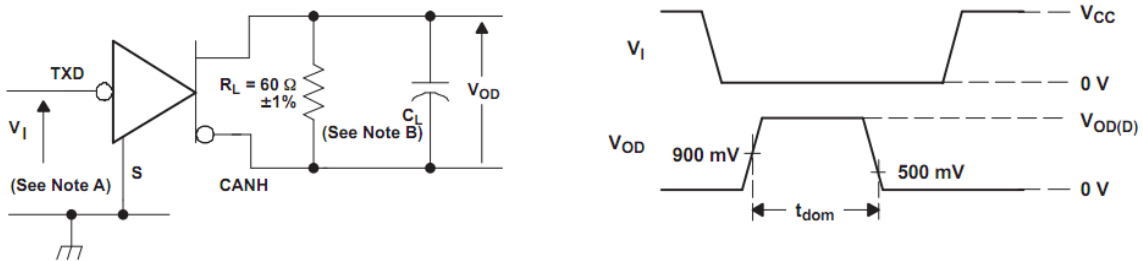


图 10 显性超时测试电路与波形

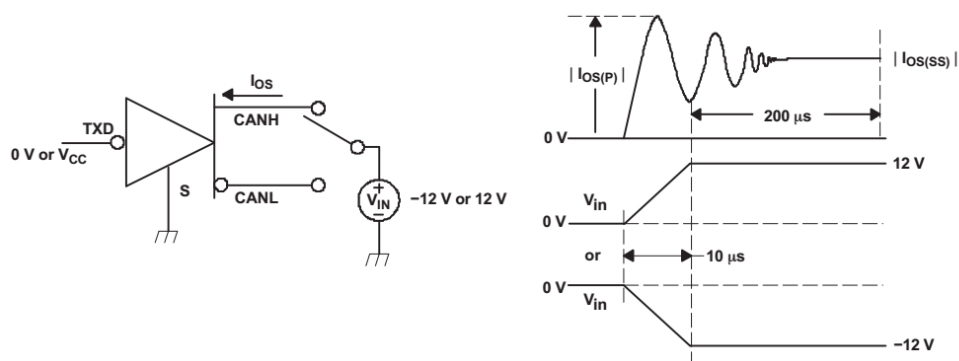


图 11 驱动器短路电流测试电路与波形

## 说明

### 1 简述

SIT1040 是一款应用于 CAN 协议控制器和物理总线之间的接口芯片, 可应用于卡车、公交、小汽车、工业控制等领域, 速率可达到 1Mbps, 具有在总线与 CAN 协议控制器之间进行差分信号传输的能力, 完全兼容“ISO 11898”标准。

### 2 短路保护

SIT1040 的驱动级具有限流保护功能, 以防止驱动电路短路到正和负电源电压, 发生短路时功耗会增加, 短路保护功能可以保护驱动级不被损坏。

### 3 失效安全

TXD 引脚提供上拉到 VCC 通路, 保证在 TXD 不接电源时, 总线处于隐性状态。

STB 引脚提供上拉到 VCC 通路, 保证在 STB 不接电源时, 收发器处于待机状态。

当 VCC 电源掉电时, TXD, STB 和 RXD 引脚将变为浮空, 以防止通过这些引脚反向供电。

### 4 过温保护

SIT1040 具有过温保护功能。过温保护触发后, 驱动级的电流将减小, 因为驱动管是主要的耗能部件, 电流减小可以降低功耗从而降低芯片温度。同时芯片的其它部分仍然保持正常工作。

### 5 显性超时功能

如果引脚 TXD 因硬件和 (或) 软件应用故障而被强制为永久低电平, 内置的 TXD 显性超时定时器电路可防止总线线路被驱动至永久显性状态(阻塞所有网络通信)。定时器由引脚 TXD 上的负沿触发。

如果引脚 TXD 上的低电平持续时间超过内部定时器值(  $t_{dom}$  ), 发送器将被禁用, 驱动总线进入隐性状态。定时器通过引脚 TXD 上的正边沿复位。

### 6 控制模式

控制引脚 STB 允许选择两种工作模式:

高速模式或待机模式。

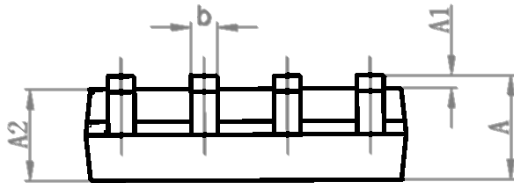
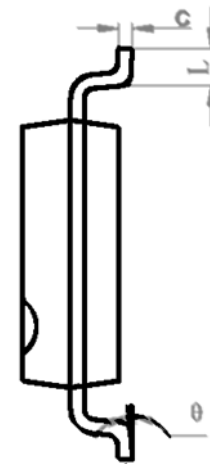
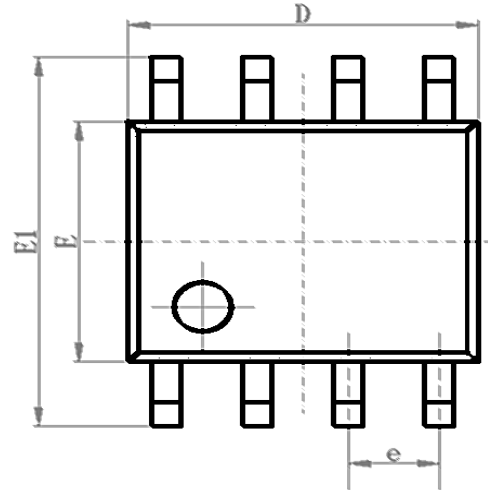
高速模式是正常工作模式, 通过将引脚 STB 接地来选择。收发器能够通过总线 CANH 和 CANL 发送和接收数据。差分接收器将总线上的模拟数据转换成数字数据, 并通过多路复用器( MUX )输出到引脚 RXD。

如果引脚 STB 接高电平或未连接, 则工作于待机模式。在待机模式下, 发射器和接收器关闭, 总线线路通过低功率差分比较器进行监控。引脚 STB 上的高电平激活该低功率接收器和唤醒滤波器, 一旦低功率差分比较器检测到超过  $t_{BUS}$  的主导总线电平, 引脚 RXD 将变为低电平。

**SOP8 外形尺寸**

封装尺寸

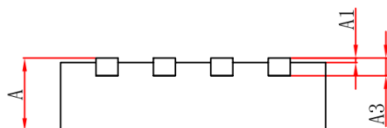
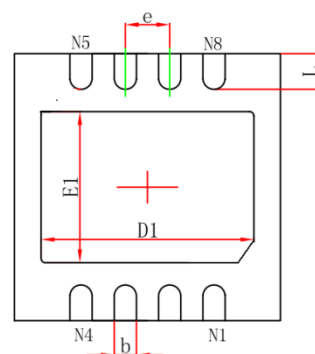
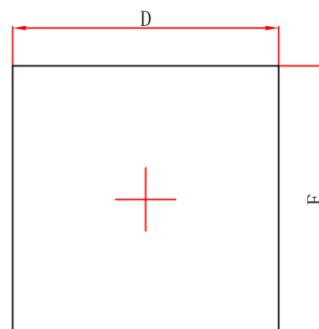
符号	最小值/mm	典型值/mm	最大值/mm
A	1.50	1.60	1.70
A1	0.1	0.15	0.2
A2	1.35	1.45	1.55
b	0.355	0.400	0.455
D	4.800	4.900	5.00
E	3.780	3.880	3.980
E1	5.800	6.000	6.200
e		1.270BSC	
L	0.40	0.60	0.80
c	0.153	0.203	0.253
$\theta$	$-2^\circ$	$-4^\circ$	$-6^\circ$



**HVSON8 / DFN3\*3-8 外形**

封装尺寸

符号	最小值/mm	典型值/mm	最大值/mm
A	0.700		0.900
A1	0.000	0.02	0.050
A3	0.203 REF		
D	2.900	3.000	3.100
E	2.900	3.000	3.100
D1	2.200	2.3	2.400
E1	1.400	1.5	1.600
b	0.2	0.25	0.33
e	0.650 TYP		
L	0.250		0.575


**订购信息**

订购代码	温度	封装
SIT1040T	-40°C~125°C	SOP8
SIT1040TK	-40°C~125°C	HVSON8 / DFN3*3-8, 小外形, 无引脚

SOP8 编带式包装为 2500 颗/盘, HVSON8 / DFN3\*3-8, 小外形, 无引脚封装为 5000 颗/盘。