

XS5013 芯片是一款针对 CMOS Image Sensor，应用于专业安防以及车载环视摄像机的图像信号处理芯片，主要应用在同轴高清摄像机以及车载产品市场，高度集成外围器件，简化产品设计。具备高性能的 ISP，2DNR，处理能力达 1080P@60fps，标清模拟输出支持 CVBS (960H)，高清模拟输出支持 HDcctv 720P/1080P。内嵌 CPU 处理器，可以实现灵活的软件应用。

◎ 同轴高清发明者，自主知识产权

◎ 集成 DAC，视频 Buffer 以及比较器

◎ 兼容 HDcctv/CVBS

◎ 支持 960H/720P/1080P

◎ 最高支持 1080P60fps

◎ 高性能 2D 降噪

◎ 支持 HDCVI 同轴音频

● 视频输入接口

- 支持 8/10/12bit RGB Byer 输入，最高时钟 98MHz
- 支持 BT1120 YUV 输入，最高时钟 148.5MHz
- 支持 MIPI 接口，4 lane，Max 800Mbps/lane

● 音频接口

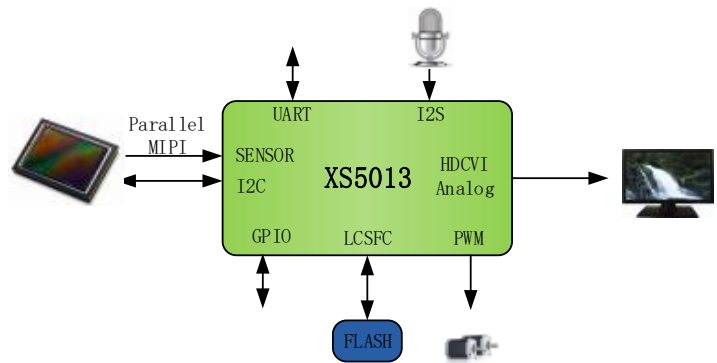
- 支持 1 个 I2S 接口输入
- 支持主从模式
- 提供外部音频 ADC 模块工作时钟
- 支持 HDCVI 同轴音频输出

● 外部接口

- 支持 POR 上电复位
- UARTx1，可复用为 GPIO
- I2C x1
- SPIx1，支持 2 个设备，可复用为 GPIO
- PWM x2，可复用为 GPIO
- ADCx3
- 集成 JTAG，可复用为 GPIO
- 集成比较器
- 集成视频 DAC 和 buffer

● 图像信号处理

- 支持 2D 降噪
- 支持阴影矫正，动态坏点矫正
- 支持 AE、AWE 功能
- 支持绿不平矫正



- 支持数字宽动态
- 支持色彩矫正，伪色矫正
- 支持数字去雾
- 支持边缘增强

● 视频处理

- 支持视频剪切及视频缩小
- 支持隐私遮挡及 OSD 叠加

● 物理规格

- 内核电压为：1.2V
- 普通 IO 电压为：3.3V
- Sensor IO 电压为：1.8/3.3V

● TFBGA97，6mm X 6mm X 0.97mm，pitch 0.5mm

● 支持多种同轴高清制式和标清制式，包括

960H@25/30fps

720P@25/30/50/60fps

1080P@25/30/50/60fps

制式协议可通过软件升级

● 集成视频 DAC，视频 Buffer 以及比较器，简化了产品 PCB 设计以及节省了硬件 BOM 成本