

XS5012A 芯片是一款针对 CMOS Image Sensor, 应用于专业安防以及车载环视摄像机的图像信号处理芯片, 主要应用在同轴高清摄像机以及车载产品市场, 高度集成外围器件, 简化产品设计。具备高性能的 ISP, 支持两帧 DOL, 3DNR, 处理能力达 1080P@60fps, 标清模拟输出支持 CVBS (960H), 高清模拟输出支持 HDcctv 720P/1080P。内嵌 CPU 处理器, 可以实现灵活的软件应用。集成 Audio codec, 支持最高 16bit, 16kps 音频数据采样。

◎ 同轴高清发明者, 自主知识产权

◎ 集成 DAC, 视频 Buffer 以及比较器

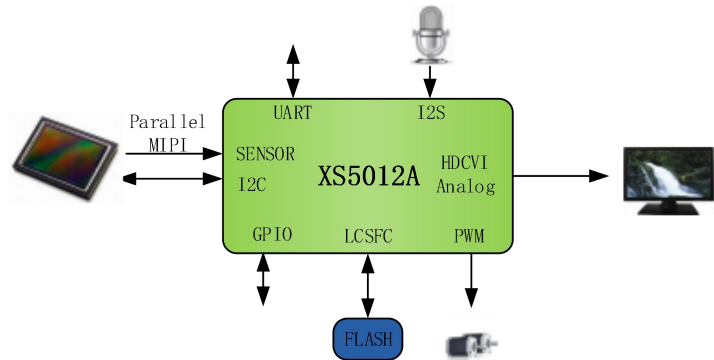
◎ 支持 960H/720P/1080P

◎ 最高支持 1080P60fps

◎ 高性能 2D/3D 降噪

◎ 2 帧宽动态

◎ 内置音频 CODEC, 支持同轴音频



● 视频输入接口

- 支持 Sensor 并口 12bit, 兼容 MIPI, 4 lane,
- 支持 CSI-2, 支持 D-PHY Specification
- 支持内外同步模式
- Sensor 接口电压支持 1.8V/3.3V 可选
- Sensor 工作时钟由芯片输出提供, 支持 24/27/54/37.125/74.25M 可选
- 可通过 I2C, SPI 配置 Sensor 参数

● 视频输出

- 支持 960H/720P/1080P 分辨率
- 支持多种同轴高清和标清制式输出, 包括 960H@25/30, 720P@25/30/50/60, 1080P@25/30/50/60 (1080P@50/60 只在线性模式下支持)

● 音频接口

- 内置 Audio codec, 支持 MIC/Line_in 输入可选, Line_out 方式输出
- 采样率为 16Ksps 或 8Ksps, 精度 16bit
- 1 个 I2S 接口, 对接外部 Audio codec
- 支持 HDCVI 同轴音频输出

● 图像信号处理

- 支持 2D/3D 降噪
- 支持 2 帧 DOL WDR
- 支持 sensor 自带多帧曝光模式
- 支持数字宽动态
- 支持 AE、AWE 和 AF 功能
- 黑电平测量和补偿 (BLS)

- 坏点校正 (DPCC)
- 绿平衡
- 镜头阴影校正 (De-Vignetting)
- 颜色噪声去除 (CNR)
- 增强色彩插值 (Demosaic)
- 色彩偏差校正 (CAC)
- 色彩校正矩阵 (CCM)
- Gamma 校正
- 直方图统计
- 抗闪烁
- 对比度、饱和度、亮度、色彩调整
- 支持边缘增强

● 视频处理

- 支持缩放功能以及输出剪切功能
- 支持隐私遮挡及 OSD 叠加

● 外设接口

- I2C/UART/NFC/SPI/PWM/GPIO
- 内置低速 ADC
- 内置高速视频 DAC, 视频 Buffer 和比较器

● 物理规格

- 内核电压为: 1.1V
- 普通 IO 电压为: 3.3V
- Sensor & I2C IO 电压为: 1.8/3.3V

● QFN76 封装, 封装尺寸 9mmX9mm

● 功耗以及工作温度: TBD

● 集成视频 DAC, 视频 Buffer 以及比较器

● 简化了产品 PCB 设计以及节省了硬件 BOM 成本