

# 小型包封金属化聚丙烯膜电容器

## (CBB21X) 规格书

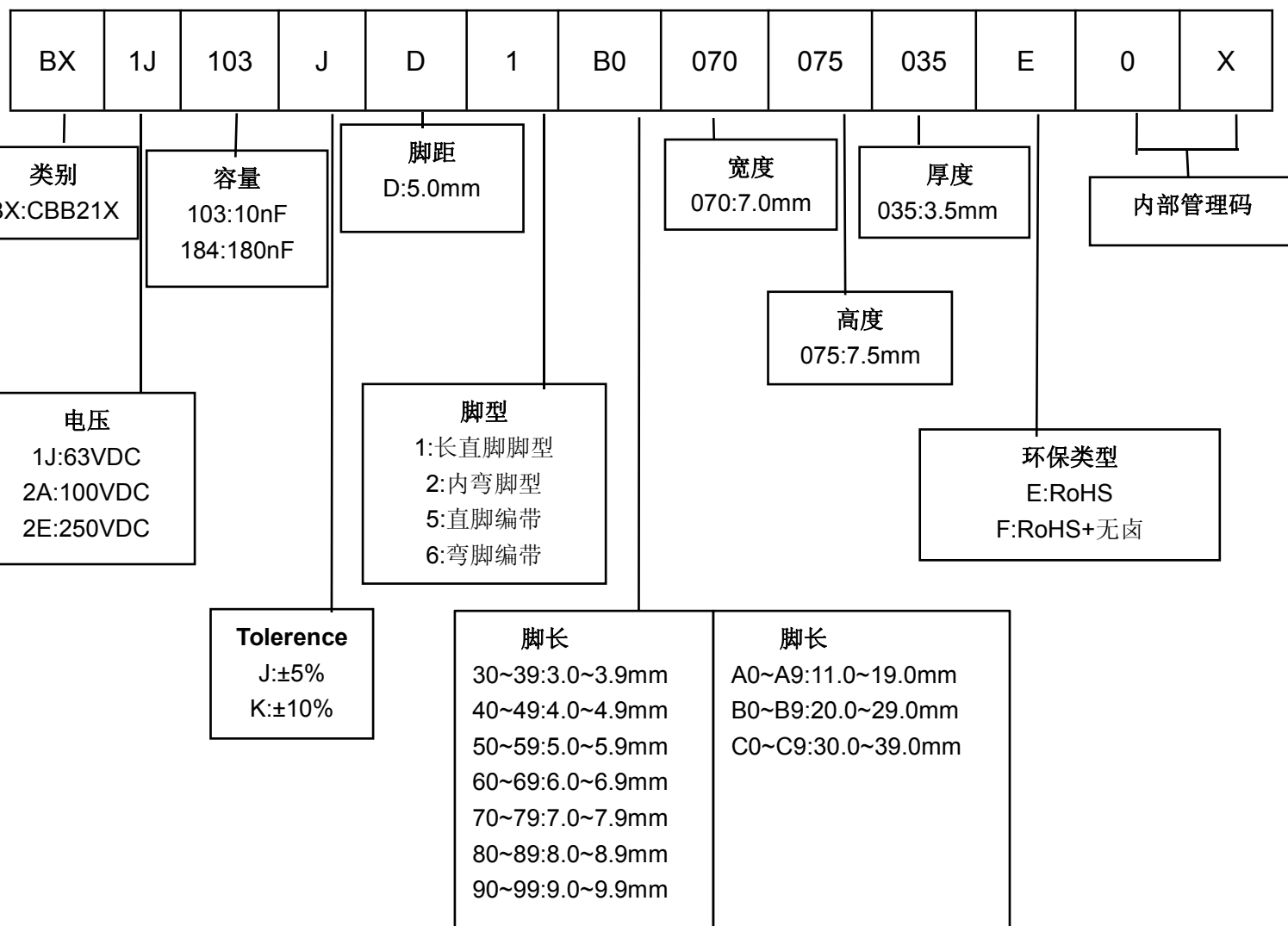
### 特点

- 电容器容量范围从 0.01 $\mu$ F 到 0.18 $\mu$ F。
- 工作温度：-40 $^{\circ}$ C ~ 105 $^{\circ}$ C。
- 储存温度：15 $^{\circ}$ C ~ 35 $^{\circ}$ C。
- 损耗少，内部温升小。
- 高频损耗少内部温升小。
- 内部温升小。
- 金属化聚丙烯膜。
- 阻燃环氧粉末包封(UL94-V-0)。

### 用途

- 广泛应用于高频、直流、交流和脉冲电路中。
- 适用于体积要求小，性能优异的彩电 S 校正。

## 料号编码原则



## 技术要求

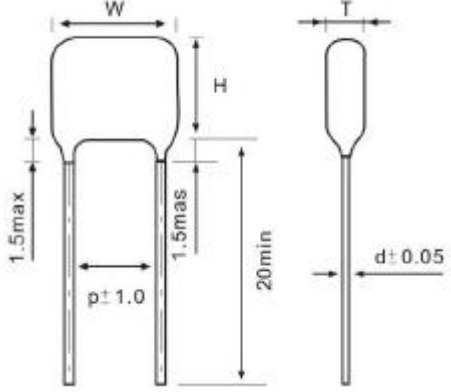
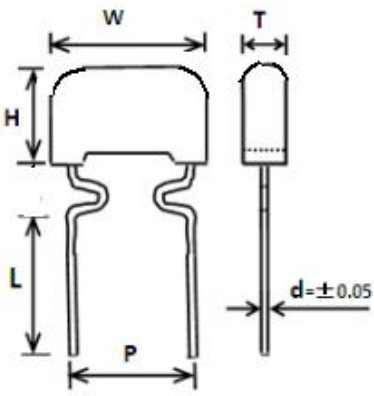
气候类别	40/100/56
额定电压	63VDC、100VDC、250VDC
损耗角正切	≤0.1%(1KHz、1.0Vrms、20℃)
耐电压	1.6U <sub>R</sub> (5s)
绝缘电阻	C≤0.33uF, IR≥50000MΩ C>0.33uF, IR≥15000S (AT 100VDC、60SEC、20℃)

## 外形尺寸 (mm)



容量(μF)	电压	尺寸(mm)				
		W±0.5	H±1.0	T±1.0	P±1.0	d±0.05
0.01	63VDC/100VDC/250VDC	7.0	7.5	3.5	5.0	0.5
0.012	63VDC/100VDC/250VDC	7.0	7.5	4.0	5.0	0.5
0.015	63VDC/100VDC/250VDC	7.0	8.0	4.5	5.0	0.5
0.018	63VDC/100VDC/250VDC	7.0	8.5	5.0	5.0	0.5
0.022	63VDC/100VDC/250VDC	7.0	8.5	4.5	5.0	0.5
0.033	63VDC/100VDC/250VDC	7.0	8.5	5.0	5.0	0.5
0.047	63VDC/100VDC/250VDC	7.0	10.5	5.0	5.0	0.5
0.056	63VDC/100VDC/250VDC	7.0	9.0	4.5	5.0	0.5
0.068	63VDC/100VDC/250VDC	7.0	10.0	5.0	5.0	0.5
0.082	63VDC/100VDC/250VDC	7.0	10.5	5.5	5.0	0.5
0.1	63VDC/100VDC/250VDC	7.0	11.5	6.0	5.0	0.5
0.12	63VDC/100VDC	7.0	10.0	5.0	5.0	0.5
0.15	63VDC/100VDC	7.0	11.0	5.5	5.0	0.5
0.18	63VDC/100VDC	7.0	11.5	6.0	5.0	0.5

## 脚型、脚长说明

脚型	图示	脚长 L (mm)
长直脚脚型		① $[2.5 \leq L < 6.0] + / - 0.5$ ; ② $[6.0 \leq L \leq 10] + / - 1.0$
内弯脚型		① $[2.5 \leq L < 6.0] + / - 0.5$ ; ② $[6.0 \leq L \leq 10] + / - 1.0$

## 编带尺寸 (mm)

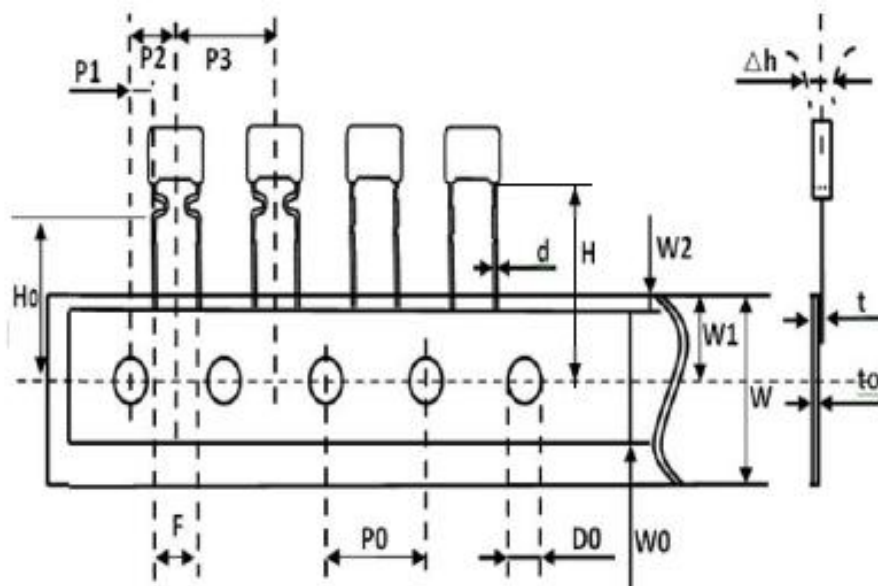


Fig.1

代码	Fig.1	误差
	P=5.0	
P3	12.7	±1.0
P2	6.35	±1.3
P0	12.7	±0.3
P1	3.85	±0.7
F	5.0	±1.0
H	20.0	±1.0
H0	16.5	±0.5
$\Delta h$	0	±2.0
W	18.0	+1.0/-0.5
W0	12.0	±1.0
W1	9.0	±0.5
W2	3.0	Max
D0	4.0	±0.3
d	0.5	±0.05
t	1.0	±0.2
t0	0.38	±0.04