

负温度系数热敏电阻器-MF55 系列

规格承认书

客户名称: _____

客户料号: _____

松田料号: _____

规格型号: _____

★ 产品环保要求:
RoHS 要求 REACH 要求 卤素要求

★ 产品包装方式: 散件

制 作	客户确认 (签署)
	(签认后, 敬请惠还一份)
审 核	
批 准	

基本参数定义

★热敏电阻

热敏电阻是一种对热敏感的半导体电阻器，其电阻值随元件本身温度变化而变化。

★负温度系数（NTC）热敏电阻

NTC 热敏电阻是一种由锰、钴、镍为主多种金属氧化物为原料烧结而成的陶瓷半导体热晶体，其零功率电阻值随元件本身温度升高而下降。

★零功率电阻（Rt）

在一定温度（t）下，热敏电阻所消耗的功率极低时（若功率进一步下降，电阻值变化率仍小于 0.1%）的直流电阻值。

★材料常数（B）

B 值为两个特定环境温度（取绝对温度下公式计算所得）：

$$B = \ln(R_1/R_2) / (1/T_1 - 1/T_2)$$

松田的 B 值是在 T1=298.15K，T2=323.15K 或 358.15K 下所得。一般 B=2000~6000K，B 值越大，每 1℃ 的电阻变化率越大。

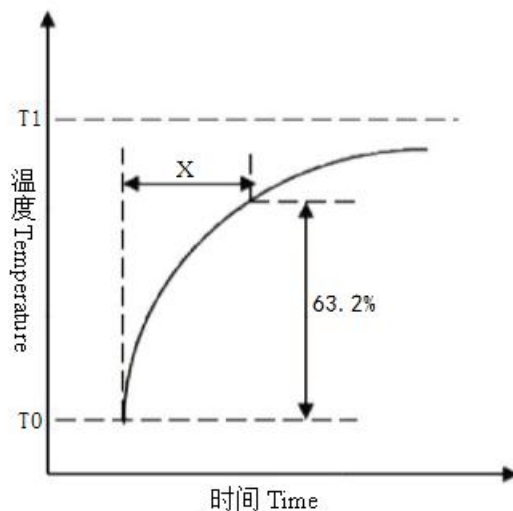
★耗散系数（δ）

在一定环境温度下，NTC 热敏电阻通过自身发热使其温度升高 1℃ 时所需要的功率，通常以 mW/℃ 表示，可由下面公式计算。

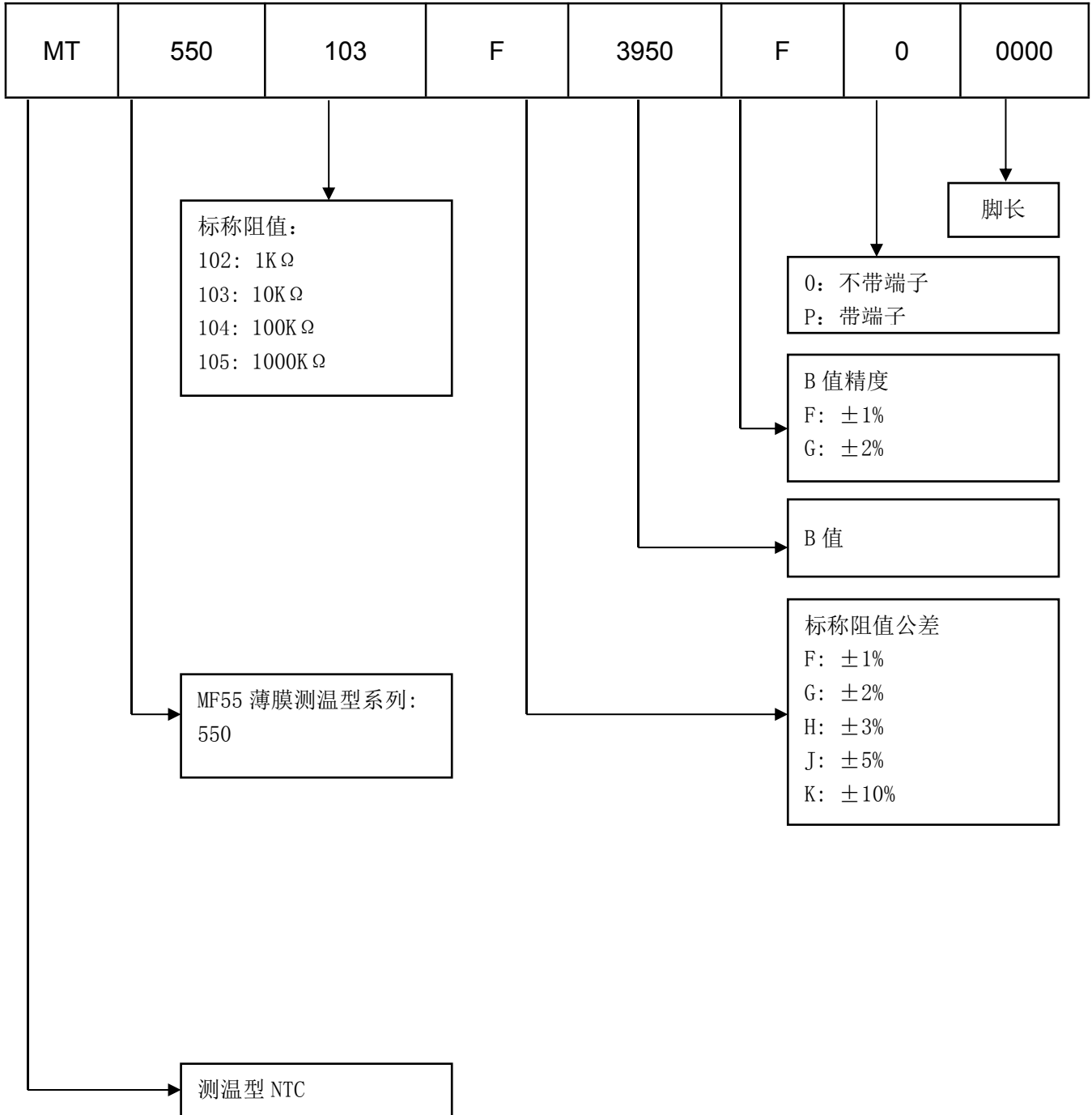
$$\delta = V \times 1 / (T - T_0)$$

★热时间常数（τ）

在零功率条件下，当热敏电阻的环境温度发生急剧变化时，热敏电阻元件产生最初温度 T0 与最终温度 T1 两者温度的 63.2% 的温度变化所需要的时间，通常以秒（S）表示，参考下图。



料号编码原则



★产品特点

- 灵敏度高、热感应快。
- 稳定性好、可靠性高。
- 阻值精度高
- 体积小、重量轻、结构坚固便于自动化安装。



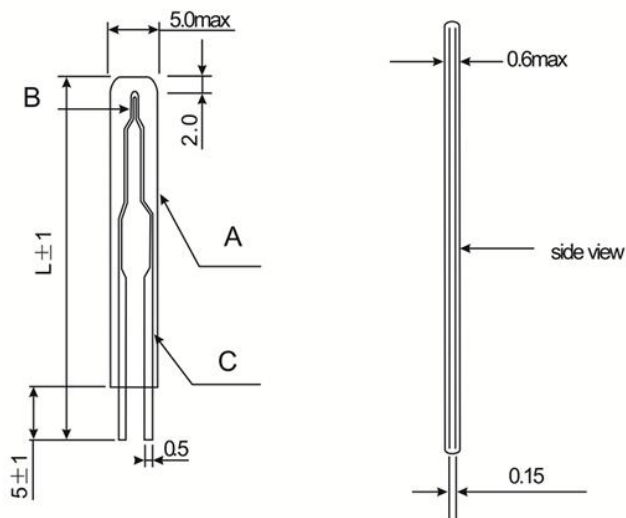
★应用范围

- 电脑、打印机、家用电器电池等。

★产品技术参数

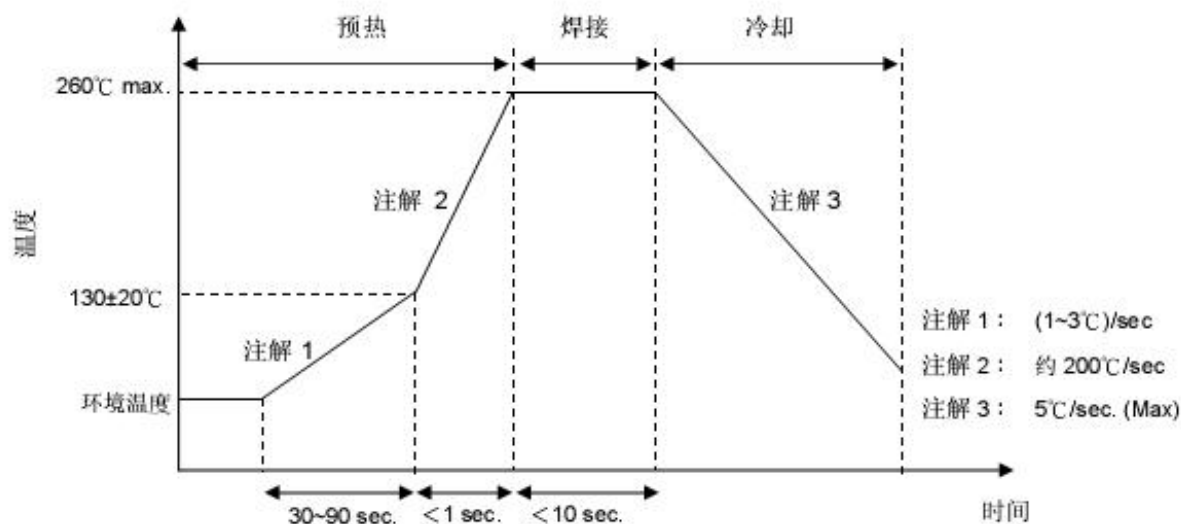
型号	标称阻值 R_{25} (K Ω)	R_{25} 阻值 精度	B 值精度	热时间常数 (S) 静止空气中	耗散系数 (mW/ $^{\circ}$ C) 静止空气中	额定功率 (25 $^{\circ}$ C) (mW)	工作温度范围 ($^{\circ}$ C)
MF55	10~100	±1% ±2% ±3% ±5%	±1% ±2%	≤3.0	≥0.7	≤3.0	-30 ~ +125 $^{\circ}$ C

★产品外观尺寸 (mm)



焊接条件

波峰焊曲线



烙铁重工焊接条件

项目	标准
烙铁头部温度	300°C (max)
焊接时间	3s (max)
焊接位置与涂层距离	2mm (min)

储存环境要求

■ 由于大气中存在氯化物、氢硫化物、硫酸物质等，所以产品储存在大气中，必须注意引出端的可焊性变差。

■ 产品不能暴露在高温和高湿状态，请在不拆开原包装的基础上，在下面环境中储存。

- A、温度： $\leq 35^\circ\text{C}$
- B、湿度： $\leq 70\%RH$
- C、保存时间：不超过 12 个月
- D、包装打开后需重新密封保存