



XSA(XS) Intrinsically safe isolator series

安全栅(隔离器)

Ver. 2201.2CN



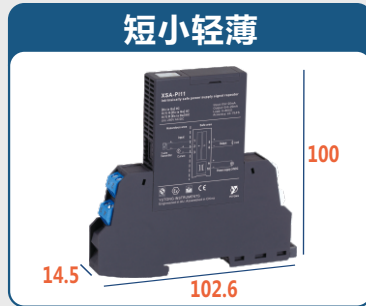
YUTONG INSTRUMENTS

发现需求 满足需求

XSA(XS) Series

小体积，外壳厚度14.5mm。整机外形尺寸: 14.5x102.6x100(mm)。表头与底座互为插拔式结构。通用底座, 端子固定。可预布线。

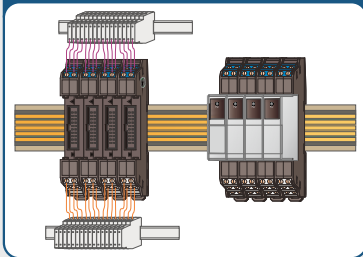
短小轻薄



插拔式结构

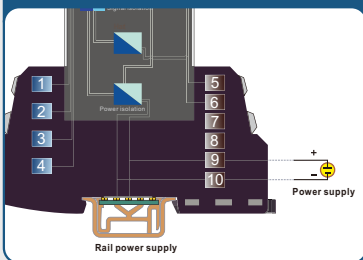


快速安装/预布线



通用底座型端子，快速安装，预接线时不插表头，按标准化方式预接线。预接线完成后按接入的现场信号插入表头。冷端补偿元件置于每个底座上。非热偶输入表头插入该底座，与补偿元件无电连接，可正常使用。

导轨供电或端子供电



母线背板式导轨供电和辅助端子供电可供选择。电源范围20~30VDC。

精密模块化电路



模块化电路，小体积、低耗能、低噪声。与高精度高等级微型元器件新工艺同步。

通过认证



XSA-ZT1

Intrinsically

[Ex ia Ga] IIC

Um: 250V AC/DC

Terminal 1-2

Uo: 7.2VDC

Io: 8.68mA

Po: 15.62mW

Lo: 5mH

Co: 6µF

Hazardous area

Input

TC

XSA-TP12

Intrinsically Safe Isolator

Ex CE

[Ex ia Ga] IIC

Um: 250V AC/DC

Terminal 1-2

Uo: 4.6VDC

Io: 290mA

Po: 0.344W

Lo: 0.21mH

Co: 100µF

Hazardous area

Input

TC

RTD

Current

mA

Safe area

5+

6-

7+

8-

9+

10-

Power

24VDC

Power supply: 20~30VDC
Input: RTD, TC, mA, µA
Factory-set: 4~20mA
Transmitter supply: 24V
Output(I₂): 4~20mA
Load: 0~20Ω

YUTONG INSTRUMENTS
www.cq-yt.com

S/N: 18090001

E180329

目 录

XSA(XS) 系列产品通用技术说明	01
XSA 系列安全栅	
● XSA-TP 通用信号输入安全栅	05
● XSA-ZT 热电阻或热电偶输入安全栅	07
● XSA-PI(PD,II) 配电或电流输入安全栅	09
● XSA-SPI(SPD,SII) 配电或电流输入安全栅(SIL 功能安全)	11
● XSA-AO 直流信号输出安全栅	13
● XSA-DI 开关量输入安全栅	15
● XSA-SDI 开关量输入安全栅(SIL 功能安全)	17
● XSA-DO 开关量输出安全栅	19
● XSA-RS485 通信安全栅	21
XS 系列隔离器	
● XS-TP 通用信号输入隔离器	25
● XS-ZT 热电阻或热电偶输入隔离器	27
● XS-PI(PD,II) 配电或电流输入隔离器	29
● XS-DI 开关量输入隔离器	31
● XS-TESU 直流信号隔离器	33
● XS-RS485 通信隔离器	35
● XS-WPD(WII) 二线回路配电隔离器(二线回路电流信号隔离器)	37
● XS-WY 无源隔离器	39
配件	41
XSA(XS)产品安装说明	42

XSA(XS)系列产品通用技术说明

■ 概述

XSA(XS)系列安全栅(隔离器)是面向现场传感器和执行器的信号转换仪表,转换结果为高内阻恒流信号 4~20mA,可长距离无损耗传输。该系列产品均能够确保现场信号跟连接设备实现高压电气隔离,在系统电源、输入、输出信号三者之间,形成零电流或零电位差属性的简单连接关系,保持信号传输准确平稳;也将复杂的地线配线技术难度及成本降到最低。其中的XSA安全栅各型号产品,同时具有防止危险能量通过转换电路馈送到爆炸性气体现场的能力,维持信号现场达到对应的安全防爆等级。防爆、隔离、转换三种功能,是该系列产品的主要特性。

XSA(XS)的输入与输出的通道型式有1入1出、1入2出、2入2出三种类型。分为XSA系列安全栅和XS系列隔离器两大类型,电路排版以隔离式安全栅产品为主体,不装配本安电路部件,构成隔离器。

XSA(XS)外部结构特点是外形体积小,表头和底座分离,两者之间采用插拔方式进行连接,端子功能固定,接线标准化,不同功能表头均使用相同底座,可任意互换;XSA(XS)底座采用并联母线背板供电方式,电源线压降低,热量小,具备可预接线功能,可实现仪表盘接线通用化。XSA(XS)内部结构特点是通用部件使用率高于90%,功能电路采用模块化,单机产品实现模板化。

XSA(XS)电路特点是电气节能。变压器电压隔离和负载自适应的实用电路,输入隔离电路消耗电流 $<500\mu\text{A}$,输出隔离电路消耗电流 $<200\mu\text{A}$ 。不采用硬承受功率的电路和散热结构,微型封装器件选用比例 $>90\%$,除防爆和防浪涌等保护电路之外,不采用功率器件,导轨密集安装几乎无温升。

XSA(XS)的性能特点是精度为 $\pm 0.05\%FS$,在一般控制室范围内,无温度和时间漂移,长期使用和存储均可保持准确度,不需校正。跟标准计量表一样,不设外部零点和满度电位器(含一入多出)。

XSA(XS)安装属性特点是端口保护措施完备,对所有端口可能出现的开路短路, $\pm 24V$ 电源在任意两端口之间的错接误接,提供独立及持续的保护功能。在满足整机精度前提下,设计的失效率控制值 $<0.05\%$ 。

■ 电气性能

1. 精度 $\pm 0.05\%FS$ 。温度漂移:典型值 $< \pm 1\mu\text{A}/10^\circ\text{C}$, -20 到 $+80^\circ\text{C}$ 烘箱实验,典型值 $< \pm 10\mu\text{A}$ 。
2. 测试预热的时间为零。
3. 长期通电和放置时间漂移 $< \pm 2\mu\text{A}/$ 半年(每月1000台递推批量验证)。
4. 负载自适应宽范围输出 $0\sim 800\Omega$,输出信号变化 $< \pm 2\mu\text{A}$ 。负载减小,电源电流对应减小(输出电路在 $0\sim 800\Omega$ 负载范围内的最大功耗 $< 20\text{mW}$,不产生热量,不采用功率器件和散热结构。)输出信号从 $4\sim 20\text{mA}$ 扩展到 $0\sim 20\text{mA}$ 。输出纹波典型值小于 5mVAC 。
5. 生产和调校不对零点进行调整;老化和出厂检验不对零点和满度进行校准,以此保障和验证产品出厂以后,现场也不需要零点和满度进行调整。
6. 供电范围 $20\sim 30\text{V}$,电源电路转换效率 $> 90\%$,不产生热量。开关调压方式供电电源。输入电压越高,电流越小。在有条件时,建议的供电电压

为 30V 。相对 24V 供电,电流下降 30% ,大幅度降低电源线损耗。

7. 并联母线背板供电方式:5线双面并联方式组成供电电源线地线和正极,在导轨上形成一体化母线,无连接点。单根母线累计覆铜宽度 $> 3\text{mm} \times 4=12\text{mm}$ 。线阻 $0.041\Omega/\text{m}$ 。(铜箔厚度 0.035mm ,截面积 $12 \times 0.035=0.42\text{mm}^2$,导电率 0.0172 ,长度 1m ,线阻 $R=0.0172 \times 1/0.42=0.041\Omega/\text{m}$)

8. 辅助性质电源端子:批量使用时应通过背板母线与电源连接,一般情况下,辅助电源端子只在测试或者只有少量表的情况下使用。

不建议在辅助电源端子上使用双线串联连接,或者使用串联拼接型路桥供电方法;设每台表连接点接触电阻 $5 \times 2=10\text{m}\Omega$,100台表连接点阻值为 1Ω ,通过 5A 电流压降为 5V ,功率 25W ;平均每台表电源连接点功耗为 0.25W 。由于导轨前段连接点电流大,后段连接点电流小,热量集中在前段,散热不均,使局部产生高热甚至电源开路。必须采用上述方式供电时,电源线应进行分组,每对电源线负载不要超过15台。

9. 无热量电路方式:电路内部可能出现硬承受功率(撑电)的部件均工作在开关状态,不产生热量。电源,配电,输出负载等电路不采用大中功率器件和散热装置。微封装器件上板比例 $> 90\%$ 。电路工艺全部采用功能模块化,单机模板化统一模型。

10. 通用安全栅(隔离器)可按不同接线方式切换配电,电流,热偶,热阻,毫伏,滑线电阻等信号输入,无需拨码开关介入。支持Windows及Android系统的PC/手机/平板电脑组态设定。

■ 保护功能

1. 上电冲击保护

上电冲击电流 $>$ 正常工作电流2倍,缓启动电路使上电电压从 0V 缓慢($> 20\text{ms}$)上升到额定值,呈斜坡状,以消除冲击电流。

2. 电源反接保护

电源反接时,串联于电源回路中的二极管反向阻断。

3. 配电保护

配电短路或配电回路电流 $> 28\text{mA}$ ($\pm 2\text{mA}$),进入保护状态。

保护启动后,保护管工作在开关状态。导通时压降为零,断开时电流为零。由此保护管承载功率为零,不产生热量。适于采用微封装器件。故障排除后,不需重新启动,保护管自动恢复导通状态(保护管压降为零,不承载功率)。保护电流大小可准确定位。

注:配电输出钳位电流可以根据需要定制大小,订货时需说明。出厂默认值 $28\text{mA}(\pm 2\text{mA})$ 。

4. 输出保护

输出钳位电流 25mA ($\pm 1\text{mA}$),保护后继设备。

输出负载为 0Ω 时,负载供电电压 0.8V ,驱动管压降在 20mA 时 0.3V ,承受功耗 6mW ,在 4mA 时为 0.7V ,承受功率 2.8mW ,即使在负载等于 800Ω 时也是如此,输出电路没有热量产生。

5. 端口保护

出现浪涌电压或者误接线时:

- 电源,输入,输出自身回路的两个端子之间,可承受 $< \pm 24\text{V}$ 有效值的外回路电压,不损坏。
- 输入、输出、电源三者之间,可承受 2500V 有效值/1分钟,不损坏。
- 端子误接形成的短路,开路,不损坏。

6. EMC防护

符合IEC 61326-1(GB/T 18268),IEC 61326-3-1标准。

XSA(XS)系列产品通用技术说明

■ 结构特征

1. 外形尺寸

外形尺寸为：100×102.6×14.5 (mm)

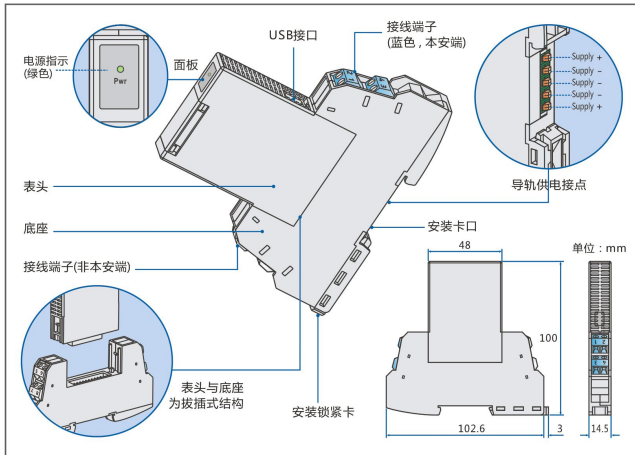


图 A XSA(XS)外形结构/尺寸

2. 插装式结构、通用底座型接线端子

- PC(聚碳酸酯)+PPT 材质外壳。表头与底座为插拔式结构。
- 接线端子布置在底座的 两端。其中,输入端子:最多 2 个,每个 2 孔,功能和顺序固定不变。输出端子:最多 2 个,每个 2 孔,功能和顺序固定不变。辅助电源端子:1 个(或不用,无源隔离器时),每个 2 孔,功能和顺序固定不变。
- 导轨供电方式的产品,底座安装卡口处的电源接点有 5 个,其中两端的为正极,中间 3 个接点为负极(参见图 A)。产品卡装在专用供电 DIN 导轨上,正反安装都不受电源极性影响。
- 插拔结构是电器安装使用最广泛的传统标准形式,端子固定,一次性接线后来需再移动和核对,端子和表头分离,可预接线,也是维修时间最短,更换操作最安全的电器安装方式之一。

3. USB 接口

- 通用信号安全栅(隔离器)的 USB 接口安置在表头上。
- 使用 USB-CR2206 适配电缆通过 USB 接口连接计算机和安全栅(或隔离器)。无需另行通电。供电由计算机通过 USB 接口提供。
- 在通电或不通电状态下,都可以使用安装有《R 系列控制软件 V1.4》程序的计算机,在安全区,通过计算机进行组态设定。可以在不加输入信号时进行组态设定,并保存设定的参数。
- 组态设定完成后,若需要进行测试校验,请接入输入信号、高精度电流表、24VDC 供电电源。正确连接后进行测试校验操作。零点、满量程、偏移校准均可通过软件完成。

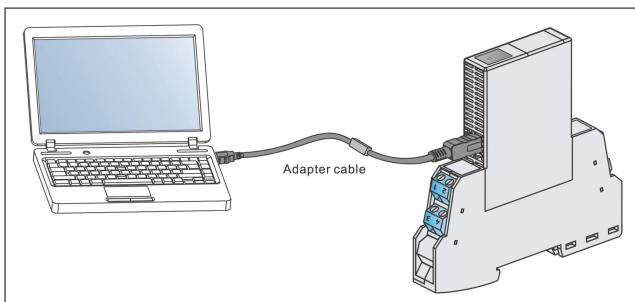


图 B 通过 USB 接口组态设定

4. 仪表盘预接线功能和冷端补偿

- 底座型接线端子,端子功能固定。预接线时表头不插,按标准化方式预布线(见图 C)。
- 冷端补偿元件置于每个底座上。非热偶输入表头插入该底座,与补偿元件不产生电连接,不影响使用。补偿元件的误差为 0.2°C,表头换插底座带来的误差在该范围内。
- 底座温度与盘底接线端子排温度一致,热电偶冷端自动移动到盘底端子排上。盘底端子排到底座之间使用普通导线统一预接完成,连接不采用补偿导线也能满足冷端补偿精度要求。工艺可先接线再定义,然后将对应对象的表头插入已预接线底座,在盘底端子排接入对应信号即可。以此实现仪表盘通用化和标准化,利于批量预生产,相同布线的仪表盘,可用于不同工艺的工程项目。

注:卡装式冷端补偿元件安装在安全栅(隔离器)内部,卡装表输入端子成为热电偶冷端,安全栅(隔离器)本身发热,会使卡装表端子的温度高于盘底接线端子排 5-10°C,两者之间的连接必须配用对应热电偶型号的补偿导线,否则会产生 5-10°C 测量误差。这造成每个仪表盘布线不相同,可预接功能不能实现。

标准仪表盘预布线

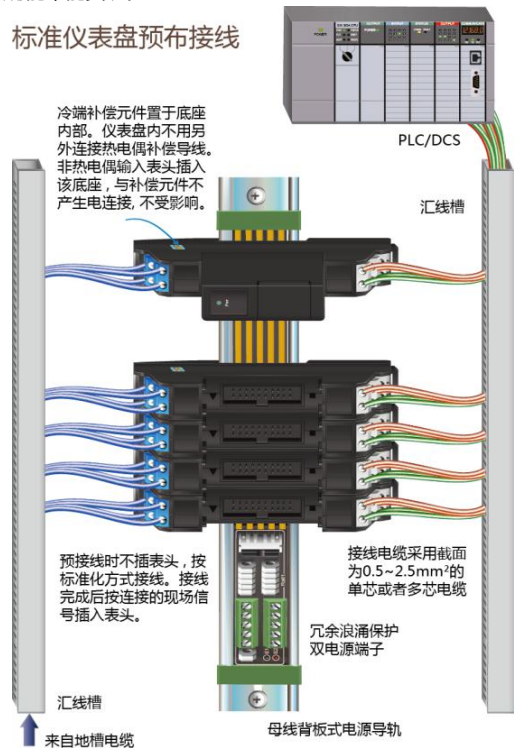


图 C XSA(XS)预接线示意图

XSA 系列安全栅



插拔式结构，可带电拔插，可预布接线，安装运维方便。

信号隔离、转换，输出负载自适应。

电压型磁电隔离，高效能。

端子供电或背板式导轨供电可供选择。

功能安全(SIL)符合 IEC61508 标准。

通过认证。

XSA 系列安全栅

- **XSA-TP** 通用信号安全栅
- **XSA-ZT** 热电阻或热电偶输入安全栅
- **XSA-PI(PD,II)** 配电或电流输入安全栅
- **XSA-SPI(SPD,SII)** 配电或电流输入安全栅(SIL 功能安全)
- **XSA-AO** 直流信号输出安全栅
- **XSA-DI** 开关量输入安全栅
- **XSA-SDI** 开关量输入安全栅(SIL 功能安全)
- **XSA-DO** 开关量输出安全栅
- **XSA-RS485** 通信安全栅

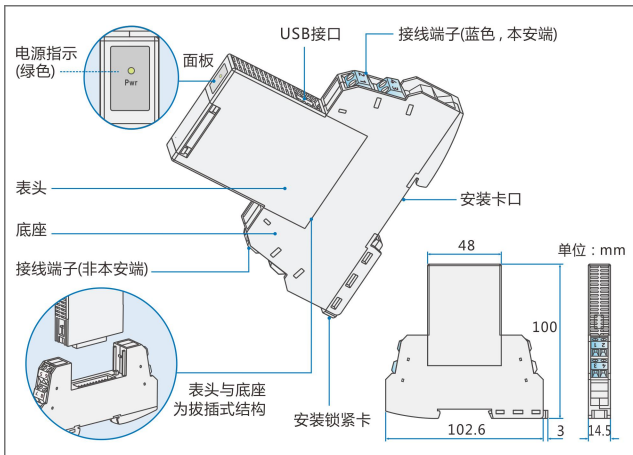


功能及特点

- 该通用信号隔离安全栅用于连接现场危险区域的热电阻、热电偶、毫伏、变送器(配电)或电流源。经过隔离,转换为标准的电流信号输出至安全区的控制系统或其它仪表。
- 按不同接线方式切换配电、电流、热电阻、热电偶、毫伏等信号输入。
- 智能化设计,可以通过软件组态设定。
- 输出信号 4~20mA 或 0~20mA。
- 支持 HART 信号通过(可选)。
- 负载自适应电气节能技术,负载自适应宽范围输出,最大 0~800Ω。
- 低功耗电压隔离专利技术,各输入、输出、电源间全隔离。
- 高精度、低温漂、模块化高密度电路设计。
- 采用独立的直流电源供电,供电电压范围 20~30VDC。
- 小型插装式结构,通用底座型端子,接线标准化,安装方便,维护方便。

结构/外形尺寸

- 小型插拔式结构,外形尺寸 14.5×102.6×100(mm)



型号及选型说明

选项	型号和代码	说明
基本型号	XSA-TP	通用信号输入安全栅
特殊功能	H	HART 通过 (仅适用于单路输入的可选项)
		缺省, 无特殊功能
通道形式	11	1 入 1 出
	12	1 入 2 出
输入信号 (注 1)	-U	通用信号 (RTD, TC mV, mA)
输出信号	A	4~20mA
	B	0~20mA
	Z	其它特殊指定 (注 2)
电源电压	-V1	电源(端子) 20~30VDC
	-V2	电源(导轨) 20~30VDC (注 3)
服务码	-QC9A	宇通产品服务代码

注 1: 订货时请写明用户要求的输入信号类型和量程范围。否则, 将按默认设定值出厂: 输入 Pt100, 0~200°C, 输出为 4~20mA。

注 2: 特殊的输出信号(例如: 1~5V、0~10V 等), 订货时请咨询制造商或当地代理商, 协商订货

注 3: 选择导轨供电方式的产品, 请另外订购专用供电 DIN 导轨。

选型示例

例 1: XSA-TP11-UA-V1-QC9A

..... 通用信号输入隔离安全栅, 1 入 1 出, 输出信号 4~20mA, 端子供电 20~30VDC。

例 2: XSA-TPH12-UA-V1-QC9A

..... 通用信号输入隔离安全栅, 1 入 2 出, 支持 HART 通过, 输出信号 4~20mA, 端子供电 20~30VDC。

例 3: XSA-TP12-UA-V1-QC9A

..... 通用信号输入隔离安全栅, 1 入 2 出, 输出信号 4~20 mA, 端子供电 20~30VDC。

例 4: XSA-TP12-UA-V2-QC9A

..... 通用信号输入隔离安全栅, 1 入 2 出, 输出信号 4~20 mA, 导轨供电 20~30VDC。

可选配件

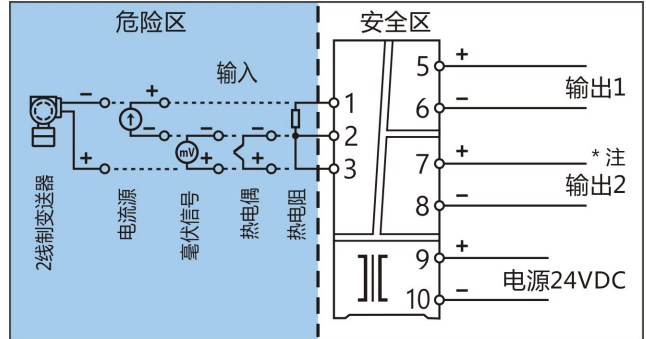
- 组态软件: R 系列控制软件 V1.4(Windows 系统), 随货或宇通官网发布。
- 适配电缆: CR2206 (Windows 系统的 PC 设备)
- 专用供电 DIN 导轨: PSDR-3000 系列

■技术数据

输入 (本安)			
<ul style="list-style-type: none"> • 配电 配电电压: $\geq 16V @ 20mA$; 短路保护: $\leq 28mA$ • DC 电流 信号范围: $4 \sim 20mA$ 或 $0 \sim 20mA$, 最小量程 $1mA$ 输入阻抗: 25Ω • 热电阻 最大引线电阻: $20\Omega/线$; 信号类型与量程范围: 见下表 			
分度号	量程范围 (°C)	最小量程 (°C)	基本误差/绝对误差 (取大者)
Pt100	$-200 \sim +850$	50	$\pm 0.1\%$ 或 $\pm 0.2^\circ C$
<ul style="list-style-type: none"> • 热电偶 输入阻抗: $1M\Omega$ 最小; 信号类型与量程范围: 见下表 			
分度号	量程范围 (°C)	最小量程 (°C)	基本误差/绝对误差 (取大者)
K	$-200 \sim +1372$	100	$\pm 0.1\%$ 或 $\pm 1^\circ C$
E	$-100 \sim +1000$	100	$\pm 0.1\%$ 或 $\pm 1^\circ C$
S	$0 \sim +1768$	500	$\pm 0.1\%$ 或 $\pm 2^\circ C$
B	$+400 \sim +1820$	1000	$\pm 0.1\%$ 或 $\pm 2^\circ C$
J	$-100 \sim +1200$	100	$\pm 0.1\%$ 或 $\pm 1^\circ C$
T	$-250 \sim +400$	100	$\pm 0.1\%$ 或 $\pm 1^\circ C$
R	$0 \sim +1768$	500	$\pm 0.1\%$ 或 $\pm 2^\circ C$
N	$-200 \sim +1300$	200	$\pm 0.1\%$ 或 $\pm 1^\circ C$
<ul style="list-style-type: none"> • 可变电阻 范围: $0 \sim 400\Omega$, 最小量程 20Ω • mV 电压 范围: $0 \sim 100mV$, 最小量程 $10mV$ 			
输出			
<ul style="list-style-type: none"> • DC 电流 信号范围: $4 \sim 20mA$ 或 $0 \sim 20mA$ 输出限制: $< 23mA$ 输出负载: 自适应 $0 \sim 300\Omega$ (出厂默认), 或其它特殊指定 传感器断线时的报警输出: 高限输出 $\geq 21mA$ (默认设置), 低限输出 $\leq 3.6mA$ • DC 电压 信号范围: $1 \sim 5V$ 或其它特殊指定 输出负载: $\geq 100K\Omega$ $< 10mV p-p$ 			
输出纹波			
供电电源			
供电电压范围		$20 \sim 30VDC$	
额定供电电压		$24VDC$	
最大电流消耗		<ul style="list-style-type: none"> • 配电器操作: $< 65mA$ (1入2出); $< 50mA$ (1入1出) • 隔离器操作: $< 35mA$ (1入2出); $< 30mA$ (1入1出) • 温度变送器操作: $< 45mA$ (1入2出); $< 35mA$ (1入1出) 	
常规综合参数			
配置连接		Mini USB 8P 插口	
参数设定		可通过软件设定: 信号类型、输入输出信号、输出零点和满度等	
标准精度		见“量程范围”表, 取基本误差和绝对误差中的较大值或参见产品标签或外壳上的数据	
温度漂移		$\pm 0.05\%/10^\circ C$ (最大)	
导线电阻影响		热电阻三线输入 ($\leq 20\Omega/线$), $< \pm 0.005\%/\Omega$	
冷端补偿误差		热电偶输入, 冷端补偿 $\pm 0.5 \sim 2^\circ C$ (补偿范围 $-15 \sim +75^\circ C$)	
响应时间		可设定 $0.7 \sim 2s$ ($10 \sim 90\%$), 出厂默认设置 $\leq 1s$	
电气隔离		$2500V$, 1分钟 (输入--输出--电源之间)	
电磁兼容(EMC)		符合 IEC 61326-1 (GB/T 18268), IEC 61326-3-1	
环境温度范围		$-20 \sim +60^\circ C$ (连续工作); $-40 \sim +80^\circ C$ (存放或运输)	
LED 指示		LED 指示: 绿色 LED (供电正常时, 电源指示灯亮)	
电源保护		电源反接保护, 上电冲击保护, 启动延时 $> 20mS$	
外壳材质		PC (聚碳酸酯) + PPT 材料, 阻燃等级 UL94 V-1	
防护等级		IP20 (IEC60529)	
外形尺寸/重量		宽 $14.5 \times$ 高 $102.6 \times$ 深 100 (mm); 整机重量, 约 $72g$	
连接类型		采用 $0.5 \sim 2.5$ (mm ²) 单芯线或多芯线, M3 螺丝紧固连接	
安装方式		水平或垂直安装, 可卡装在标准 $35mm$ DIN 导轨上 (或专用母线背板式供电 DIN 导轨上)	
适用场合		安装在安全场所, 可与处于 0 区、1 区、2 区, II A、II B、II C, T4~T6 危险区域的本质安全设备 (2 线制变送器、电流源、热电偶、热电阻) 相连	
软件著作权		《宇通 R 系列仪表控制软件 V1.0》, 《宇通 R 系列控制软件 V1.0》, 《宇通 R 系列校正工具软件 V1.0》, 《宇通 R 系列控制软件 V1.4》随货或宇通官网发布。	
认证/防爆参数			
产品认证		CNEX、CCC、CE	
防爆等级标志		[Ex ia Ga] IIC	
最大安全电压		Um: $250V AC/DC$	
本安参数		端子 1-2 Uo: $4.6VDC$ Io: $290mA$ Po: $0.34W$ Co: $100\mu F$ Lo: $0.21mH$ 端子 2-3 Uo: $26.2VDC$ Io: $127mA$ Po: $0.83W$ Co: $0.05\mu F$ Lo: $1.5mH$	

■端子接线图

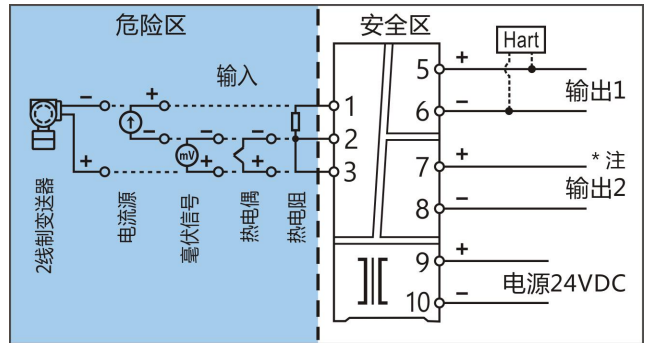
• 1入2出、1入1出, 通用信号输入安全栅—端子接线图



(适应型号: XSA-TP12、XSA-TP11)

* 注: 1入1出产品无输出2, 端子7/8不用。

• 1入2出、1入1出, 通用信号输入安全栅(支持 HART 通信)—端子接线图



(适应型号: XSA-TPH12、XSA-TPH11)

* 注: 1入2出和1入1出产品, HART 信号通过均从端子5/6接入。1入1出的产品无输出2, 端子7/8不用。

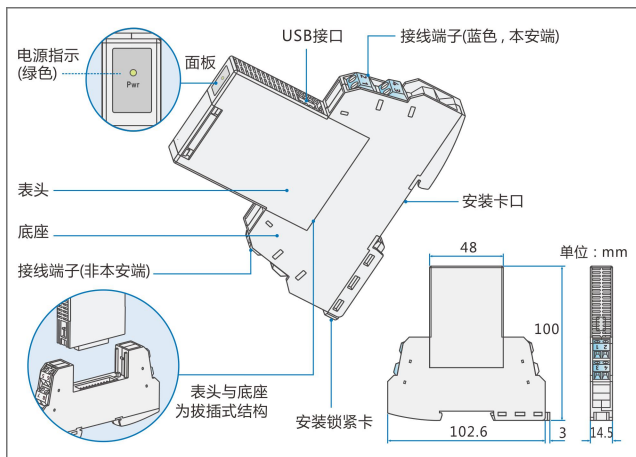


功能及特点

- 适用于现场危险区域的热电阻或热电偶信号输入，经过隔离，转换为标准的电流信号输出至安全区的控制系统或其它仪表。
- 按不同的接线方式切换热电偶、热电偶输入信号。输入信号类型或量程范围可以通过软件进行组态设定。
- 输出信号 4~20mA 或 0~20mA。
- 负载自适应电气节能技术，负载自适应宽范围输出，最大 0~800Ω。
- 低功耗电压隔离专利技术，各输入、输出、电源间全隔离。
- 高精度、低温漂、模块化高密度电路设计。
- 采用独立的直流电源供电，供电电压范围 20~30VDC。
- 小型插装式结构，通用底座型端子，接线标准化，安装方便，维护方便。

结构/外形尺寸

- 小型插拔式结构，外形尺寸 14.5×102.6×100(mm)



型号及选型说明

选项	型号和代码	说明
基本型号	XSA-ZT	热电阻或热电偶输入安全栅
通道形式	11	1入1出
	12	1入2出
输入信号 (注1)	-U	热电阻(RTD)或热电偶(TC)
	-Z	其它特殊指定 (注2)
输出信号	A	4~20mA
	B	0~20mA
	Z	其它特殊指定 (注3)
电源电压	-V1	电源(端子) 20~30VDC
	-V2	电源(导轨) 20~30VDC (注4)
服务码	-QC9A	宇通产品服务代码

注1: 订货时请写明用户要求的输入信号类型和量程范围。否则，将按默认设定值出厂：输入 Pt100, 0~200°C，输出为 4~20mA。

注2: 特殊的输入信号(例如: 0~100mV、0~20KΩ等)，订货时请咨询制造商或当地代理商，协商订货

注3: 特殊的输出信号(例如: 1~5V、0~10V等)，订货时请咨询制造商或当地代理商，协商订货

注4: 选择导轨供电方式的产品，请另外订购专用供电 DIN 导轨。

选型示例

例1: XSA-ZT11-UA-V1-QC9A

..... 1入1出，热电阻或热电偶输入安全栅，输出信号 4~20mA，端子供电 20~30VDC。

例2: XSA-ZT12-UA-V1-QC9A

..... 1入2出，热电阻或热电偶输入安全栅，输出信号 4~20mA，端子供电 20~30VDC。

例3: XSA-ZT12-UA-V2-QC9A

.....1入2出，热电阻或热电偶输入安全栅，输出信号 4~20mA，导轨供电 20~30VDC。

可选配件

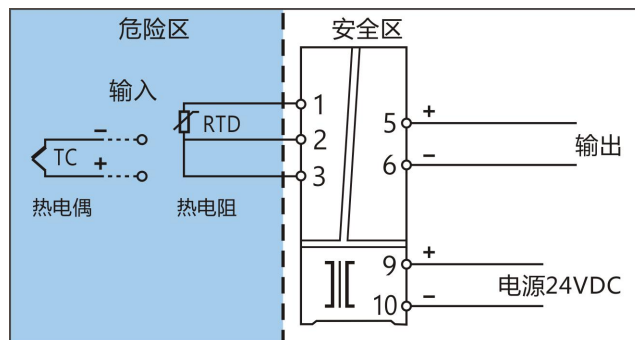
- 组态软件：R 系列控制软件 V1.4(Windows 系统)，随货或宇通官网发布。
- 适配电缆：CR2206 (Windows 系统的 PC 设备)
- 专用供电 DIN 导轨：PSDR-3000 系列

■技术数据

输入 (本安)				
输入类型	• 热电阻 最大引线电阻: 20Ω/线; 输入范围: (见下表)			
	分度号	可用范围 (°C)	最小量程 (°C)	基本误差/绝对误差 (取大者)
	Pt100	-200~+850	50	±0.1% 或 ±0.2°C
	• 热电偶 输入阻抗: 1MΩ 最小; 输入范围: 见下表			
	分度号	可用范围 (°C)	最小量程 (°C)	基本误差/绝对误差 (取大者)
	K	-200~+1372	100	±0.1% 或 ±1°C
	E	-100~+1000	100	±0.1% 或 ±1°C
	S	0~+1768	500	±0.1% 或 ±2°C
	B	+400~+1820	1000	±0.1% 或 ±2°C
	J	-100~+1200	100	±0.1% 或 ±1°C
	T	-250~+400	100	±0.1% 或 ±1°C
	R	0~+1768	500	±0.1% 或 ±2°C
N	-200~+1300	200	±0.1% 或 ±1°C	
输出				
输出信号	4~20mA、0~20mA、或其它特殊指定 (注: 以订货时选定的为准, 参见产品标签或外壳上印制的的数据)			
输出限制	≤23mA			
输出负载	• 电流输出, 自适应负载 0~300Ω(出厂默认)或其它特殊定 • 电压输出, 负载 ≥100KΩ			
输入线路监测	断线报警 (可通过参数设定选择) 高限输出: ≥21mA (默认设置); 低限输出: ≤3.6mA			
输出纹波	<10mV p-p			
供电电源				
供电电压范围	20~30VDC			
额定供电电压	24VDC			
最大电流消耗	• <35mA (1入1出) • <48mA (1入2出)			
常规综合参数				
配置连接	Mini USB 8P 插口			
参数设定	可由PC设定: 输入类型、输入范围、输出范围、输出零点和满度等			
标准精度	见“量程范围”表, 取基本误差和绝对误差中的较大值			
温度漂移	±0.05%/10°C 最大			
导线电阻影响	热电阻三线输入(≤20Ω/线), <±0.005 %/Ω			
冷端补偿误差	热电偶输入, 冷端补偿误差±0.5~2°C (补偿范围-15~+75°C)			
响应时间	可设定 0.7~2s (10~90%), 出厂默认设置≤1s			
隔离能力	2500V, 1分钟 (输入-输出-电源之间)			
电磁兼容性	符合 IEC 61326-1 (GB/T 18268), IEC 61326-3-1			
环境温度范围	-20~+60°C(连续工作); -40~+80°C (存放或运输)			
环境湿度范围	5~95%RH (无冷凝)			
LCD 显示	绿色 LED: 电源指示			
电源保护	电源反接保护, 上电冲击保护, 启动延时 > 20mS			
结构/外壳材质	插拔式, PC(聚碳酸酯)+PPT 材料, 阻燃等级 UL94 V-1			
防护等级	IP20 (IEC60529)			
外形尺寸/重量	宽 14.5×高 102.6×深 100(mm); 整机重量, 约 72g			
连接类型	采用截面 0.5~2.5(mm²)单芯线或多芯线, M3 螺丝紧固连接			
安装方式	水平或垂直安装, 可卡装在标准35mmDIN导轨上(导轨供电方式的产品, 安装在专用母线背板式供电DIN导轨上)			
适用场合	安装在安全场所, 可与处于 0 区、1 区、2 区, II A、II B、II C, T4~T6 危险区域的本安热电阻或热电偶温度传感器相连			
软件软件著作权	《宇通R系列仪表控制软件V1.0》,《宇通R系列控制软件V1.0》,《宇通R系列校正工具软件V1.0》,《宇通R系列控制软件V1.4》随货或宇通官网发布。			
认证/防爆参数				
产品认证	CNEX、CCC、CE			
防爆等级标志	[Ex ia Ga] IIC			
本安参数	最大安全电压(Um): 250V AC/DC			
	端子 1-2 Uo: 4.6VDC Lo: 0.21mH	Io: 290mA Co: 100μF	Po: 0.34W	
	端子 2-3 Uo: 26.2VDC Lo: 1.5mH	Io: 127mA Co: 0.05μF	Po: 0.83W	

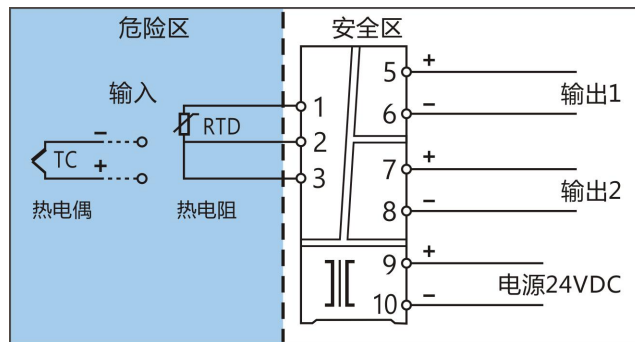
■端子接线图

• 1入1出, 热电阻或热电偶输入安全栅—端子接线图



(适应型号: XSA-ZT11)

• 1入2出, 热电阻或热电偶输入安全栅—端子接线图



(适应型号: XSA-ZT12)

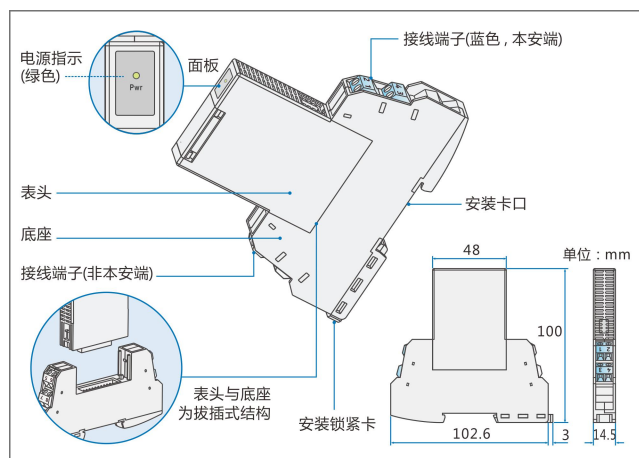


功能及特点

- 适用于与现场危险区域的变送器或电流源相连，可向现场变送器提供配电，并接受来自该变送器的电流信号输入。也可以单独接受电流源信号输入。经过隔离、干扰抑制等处理后，输出标准的电流信号至安全区的控制系统或其它仪表。
- 输入信号 4~20mA 或 0~20mA。
- 输出信号 4~20mA 或 0~20mA。
- 支持 HART 通过(可选)。
- 负载自适应电气节能技术，输出负载自适应，最大可达 0~800Ω。
- 低功耗电压隔离专利技术，各输入、输出、电源间全隔离。
- 高精度、低温漂、模块化高密度电路设计。
- 采用独立的直流电源供电，供电电压范围 20~30VDC。
- 小型插装式结构，通用底座型端子，接线标准化，安装方便，维护方便。

结构/外形尺寸

- 小型插拔式结构，外形尺寸 14.5×102.6×100(mm)



型号及选型说明

选项	型号和代码	说明
基本型号	XSA-PI	配电或电流输入安全栅
	XSA-PD	双通道，配电输入安全栅
	XSA-II	双通道，电流输入安全栅
特殊功能	H	HART 通过 (只适用于基本型号 XSA-PI 的可选项)
	W	无源输出，外部电源电压：12~30VDC (只适用于基本型号 XSA-PI 的可选项)
		缺省，无特殊功能
通道形式	11	1 入 1 出 (适应基本型号 XSA-PI)
	12	1 入 2 出 (适应基本型号 XSA-PI)
	22	2 入 2 出 (适应基本型号 XSA-PD, XSA-II)
输入信号	-A	4~20mA; 0~20mA
输出信号	A	4~20mA; 0~20mA (1 比 1 对应于输入信号)
	Z	其它特殊指定 (注 1)
电源电压	-V1	电源(端子) 20~30VDC
	-V2	电源(导轨) 20~30VDC (注 2)
服务码	-QC9A	宇通产品服务代码
<p>注 1: 特殊的输出信号(例如: 1~5V、0~10V 等)，订货时请咨询制造商或当地代理商，协商订货。</p> <p>注 2: 选择导轨供电方式的产品，请另外订购专用供电 DIN 导轨。</p>		
<p>选型示例</p> <p>例 1: XSA-PIH11-AA-V1-QC9A 1 入 1 出，配电或电流输入安全栅，支持 HART 通过，输入信号 0/4~20mA，输出信号 0/4~20mA，端子供电 20~30VDC。</p> <p>例 2: XSA-PII12-AA-V1-QC9A 1 入 2 出，配电或电流输入安全栅，输入信号 0/4~20mA，输出信号 0/4~20mA，端子供电 20~30VDC。</p> <p>例 3: XSA-PIW12-AA-V1-QC9A 1 入 2 出，配电或电流输入安全栅，输入信号 0/4~20mA，输出信号 0/4~20mA(无源输出，外部电源电压 12~30VDC)，端子供电 20~30VDC。</p> <p>例 4: XSA-PD22-AA-V1-QC9A 2 入 2 出，配电输入安全栅，输入信号 4~20mA，输出信号 4~20mA，端子供电 20~30VDC。</p> <p>例 5: XSA-PD22-AA-V2-QC9A 2 入 2 出，配电输入安全栅，输入信号 4~20mA，输出信号 4~20mA，导轨供电 20~30VDC。</p>		

可选配件

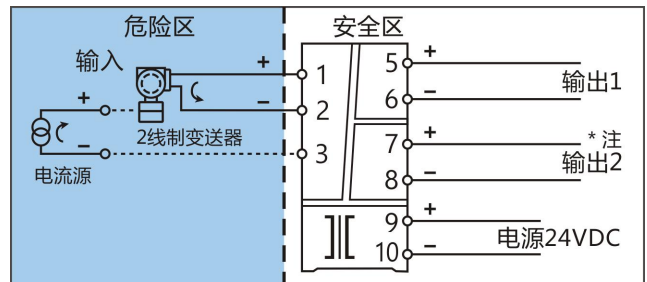
- 专用供电 DIN 导轨：PSDR-3000 系列

技术数据

输入 (本安)	
输入信号	4~20mA 或 0~20mA
输入阻抗	25Ω
最大输入电流	25mA
配电电压	≥16V@20mA
短路保护	≤28mA
输出	
输出信号	4~20mA、0~20mA、或其它特殊指定 (以订货时选定的为准, 详见产品外壳或标签上印制的数据)
最大输出电流	25mA
输出负载能力	电流输出, 自适应负载 0~300Ω(出厂默认), 可定制 0~800Ω
输出纹波	< 10mV p-p
供电电源	
供电电压范围	20~30VDC
额定供电电压	24VDC
最大电流消耗	<ul style="list-style-type: none"> <40mA (1入1出) <50mA (1入2出) <80mA (2入2出, 配电输入安全栅) <50mA (2入2出, 电流输入安全栅)
常规综合参数	
标准精度	典型值±0.1% FS
温度漂移	±0.015% / °C
响应时间	<10ms
隔离能力	2500V, 1分钟 (输入--输出--电源之间)
绝缘电阻	≥100MΩ
环境温度范围	-20~+60°C(连续工作); -40~+80°C(存放或运输)
环境湿度范围	5~95%RH(无冷凝)
电磁兼容性(EMC)	符合 IEC 61326-1 (GB/T 18268), IEC 61326-3-1
LED 指示	绿色 LED (供电正常时, 电源指示灯亮)
电源保护	电源反接保护, 上电冲击保护, 启动延时 > 20mS
结构/外壳材质	插拔式, PC(聚碳酸酯)+PPT 材料, 阻燃等级 UL94 V-1
防护等级	IP20 (IEC60529)
外形尺寸/重量	宽 14.5×高 102.6×深 100(mm); 整机重量, 约 72g
连接类型	采用 0.5~2.5(mm ²)单芯线或多芯线, M3 螺丝紧固连接
安装方式	水平或垂直安装, 卡装在标准 35mmDIN 导轨上(或专用 母线背板式供电 DIN 导轨上)
适用场合	安装在安全场所, 可与处于 0 区、1 区、2 区, IIA、IIB、 IIC, T4~T6 危险区域的本安 2 线制变送器或电流源相连
软件著作权	《宇通 R 系列仪表控制软件 V1.0》, 《宇通 R 系列控制软件 V1.0》, 《宇通 R 系列校正工具软件 V1.0》, 《宇通 R 系列控制软件 V1.4》随货或宇通官网发布。
认证/防爆参数	
产品认证	CNEX、CCC、CE
防爆等级标志	[Ex ia Ga] IIC
防爆等级标志	[Ex ia Ga] IIC
本安参数	最大安全电压(Um): 250V AC/DC
	端子 1-2; 3-4 Uo: 26.2VDC Io: 127mA Po: 0.83W Lo: 1.4mH Co: 0.05μF
	端子 2-3 Uo: 7.2VDC Io: 3.7mA Po: 7mW Lo: 2.4mH Co: 4μF

端子接线图

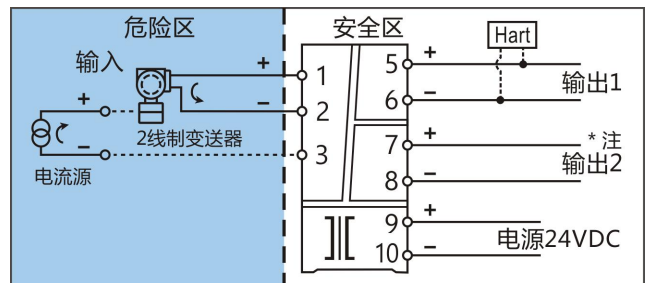
- 1入2出、1入1出, 配电或电流输入安全栅---端子接线图



(适应型号: XSA-PI12、XSA-PI11)

- * 注: 1入1出产品无输出2, 端子7/8不用。

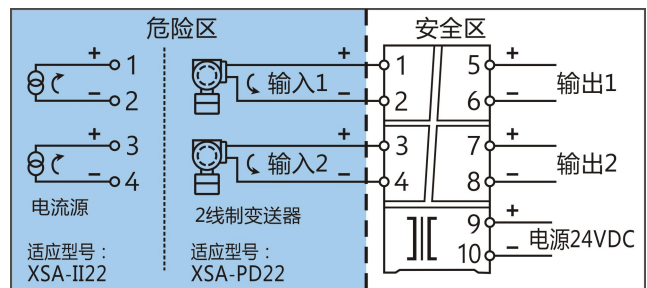
- 1入2出、1入1出, 配电或电流输入安全栅(HART通过)---端子接线图



(适应型号: XSA-PIH12、XSA-PIH11)

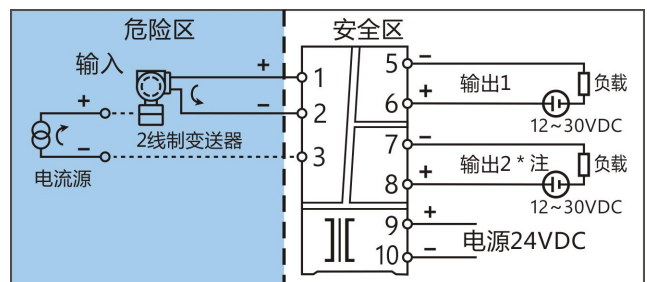
- * 注: 1入2出、1入1出产品, HART 信号通过均从端子5/6接入。1入1出的产品无输出2, 端子7/8不用。

- 2入2出, 配电或电流输入安全栅---端子接线图



(适应型号: XSA-PD22、XSA-II22)

- 1入2出、1入1出, 配电或电流输入安全栅(输出外供电)---端子接线图



(适应型号: XSA-PIW12、XSA-PIW11)

- * 注: 1入1出产品无输出2, 端子7/8不用。

配电或电流输入安全栅(符合 SIL 功能安全) XSA-SPI(SPD,SII)

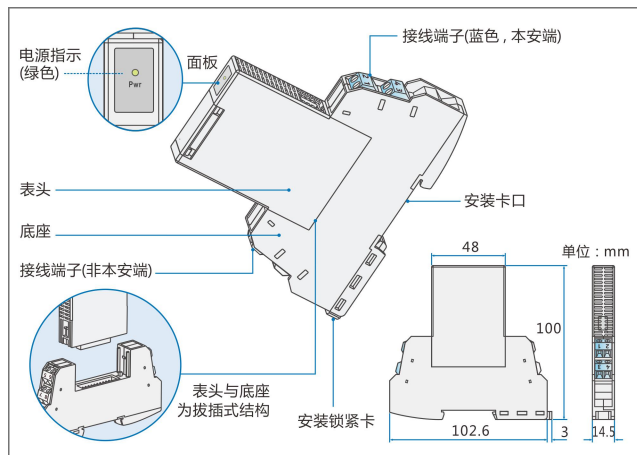


功能及特点

- 适用于与现场危险区域的变送器或电流源相连,可向现场变送器提供配电,并接受来自该变送器的电流信号输入。也可以单独接受电流源信号输入。经过隔离、干扰抑制等处理后,输出标准的电流信号至安全区的控制系统或其它仪表。
- 输入信号 4~20mA 或 0~20mA。
- 输出信号 4~20mA 或 0~20mA。
- 支持 HART 通过(可选)。
- 负载自适应节能技术,负载自适应宽范围输出,最大可达 0~800Ω。
- 低功耗电压隔离专利技术,各输入、输出、电源间全隔离。
- 高精度、低温漂、模块化高密度电路设计。
- 通过功能安全(SIL)认证, SIL2 功能安全符合 IEC61508 标准。
- 采用独立的直流电源供电,供电电压范围 20~30VDC。
- 小型插拔式结构,通用底座型端子,接线标准化,安装方便,维护方便。

结构/外形尺寸

- 小型插拔式结构,外形尺寸 14.5×102.6×100(mm)



型号及选型说明

选项	型号和代码	说明
基本型号	XSA-SPI	配电或电流输入安全栅
	XSA-SPD	双通道, 配电输入安全栅
	XSA-SII	双通道, 电流输入安全栅
特殊功能	H	HART 通过 (只适用于基本型号 XSA-SPI 的可选项)
	W	无源输出, 外部电源电压: 12~30VDC (只适用于基本型号 XSA-SPI 的可选项)
		缺省, 无特殊功能
通道形式	11	1 入 1 出 (适应基本型号 XSA-SPI)
	12	1 入 2 出 (适应基本型号 XSA-SPI)
	22	2 入 2 出 (适应基本型号 XSA-SPD, XSA-SII)
输入信号	-A	4~20mA; 0~20mA
输出信号	A	4~20mA; 0~20mA (1 比 1 对应于输入信号)
	Z	其它特殊指定 (注 1)
电源电压	-V1	电源(端子) 20~30VDC
	-V2	电源(导轨) 20~30VDC (注 2)
服务码	-QC9A	宇通产品服务代码

注 1: 特殊的输出信号(例如: 1~5V、0~10V 等), 订货时请咨询制造商或当地代理商, 协商订货。

注 2: 选择导轨供电方式的产品, 请另外订购专用供电 DIN 导轨。

选型示例

例 1: XSA-SPI11-AA-V1-QC9A

..... 1 入 1 出, 配电或电流输入安全栅, 支持 HART 通过, 输入信号 0/4~20mA, 输出信号 0/4~20mA, 端子供电 20~30VDC。

例 2: XSA-SPI12-AA-V1-QC9A

..... 1 入 2 出, 配电或电流输入安全栅, 输入信号 0/4~20mA, 输出信号 0/4~20mA, 端子供电 20~30VDC。

例 3: XSA-SPD22-AA-V1-QC9A

..... 2 入 2 出, 配电输入安全栅, 输入信号 4~20mA, 输出信号 4~20mA, 端子供电 20~30VDC。

例 4: XSA-SPD22-AA-V2-QC9A

..... 2 入 2 出, 配电输入安全栅, 输入信号 4~20mA, 输出信号 4~20mA, 导轨供电 20~30VDC

可选配件

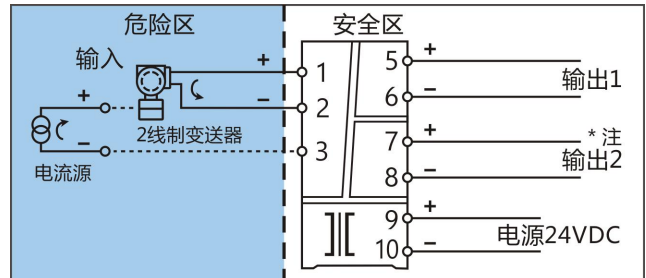
- 专用供电 DIN 导轨: PSDR-3000 系列

■技术数据

输入(本安)	
输入信号	4~20mA 或 0~20mA
输入阻抗	25Ω
最大输入电流	25mA
配电电压	≥16V@20mA
短路保护	≤28mA
输出	
输出信号	4~20mA 或 0~20mA
输出限制	≤25mA
输出负载	电流输出, 自适应负载 0~300Ω(出厂默认), 可定制 0~800Ω
输出纹波	< 10mV p-p
供电电源	
供电电压范围	20~30VDC
额定供电电压	24VDC
最大电流消耗	<ul style="list-style-type: none"> • <40mA (1入1出) • <50mA (1入2出) • <80mA (2入2出, 配电输入安全栅) • <50mA (2入2出, 电流输入安全栅)
常规综合参数	
标准精度	典型值±0.1%
温度漂移	±0.015% / °C
响应时间	<10ms
隔离能力	2500V, 1分钟(输入--输出--电源之间)
绝缘电阻	≥100MΩ
环境温度范围	-20~+60°C(连续工作); -40~+80°C(存放或运输)
环境湿度范围	5~95%RH(无冷凝)
电磁兼容性(EMC)	符合 IEC 61326-1 (GB/T 18268), IEC 61326-3-1
HART 功能	支持 HART 信号通过(非本安侧, 端子 5-6)
LED 指示	绿色 LED (供电正常时, 电源指示灯亮)
电源保护	电源反接保护, 上电冲击保护, 启动延时 > 20ms
结构/外壳材质	插拔式, PC(聚碳酸酯)+PPT 材料, 阻燃等级 UL94 V-1
防护等级	IP20 (IEC60529)
外形尺寸/重量	宽 14.5×高 102.6×深 100(mm); 整机重量, 约 72g
连接类型	采用 0.5~2.5(mm²)单芯线或多芯线, M3 螺丝紧固连接
安装方式	水平或垂直安装, 卡装在标准 35mmDIN 导轨上(或专用母线背板式供电 DIN 导轨上)
适用场合	安装在安全场所, 可与处于 0 区、1 区、2 区, II A、II B、II C, T4~T6 危险区域的本安 2 线制变送器或电流源相连
软件著作权	《宇通 R 系列仪表控制软件 V1.0》, 《宇通 R 系列控制软件 V1.0》, 《宇通 R 系列校正工具软件 V1.0》, 《宇通 R 系列控制软件 V1.4》随货或宇通官网发布。
认证/防爆参数	
产品认证	CNEX、CCC、SIL、CE
防爆等级标志	[Ex ia Ga] IIC
本安参数	最大安全电压(Um): 250V AC/DC
	(端子 1-2; 3-4)
	Uo: 26.2VDC Io: 127mA Po: 0.83W
	Co: 0.05μF Lo: 1.4mH
本安参数	(端子 2-3)
	Uo: 7.2VDC Io: 3.7mA Po: 7mW
	Co: 4μF Lo: 2.4mH

■端子接线图

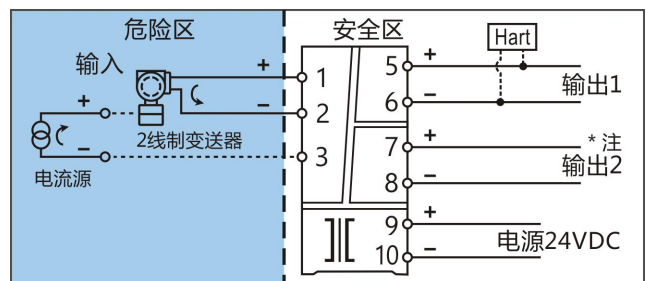
- 1入2出、1入1出, 配电或电流输入安全栅---端子接线图



(适应型号: XSA-SPI12、XSA-SPI11)

*注: 1入1出产品无输出2, 端子7/8不用。

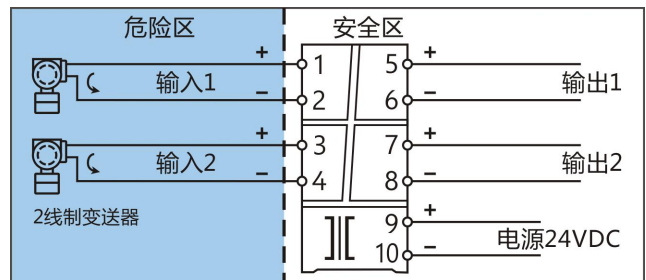
- 1入2出、1入1出, 配电或电流输入安全栅(HART通过)---端子接线图



(适应型号: XSA-SPIH12、XSA-SPIH11)

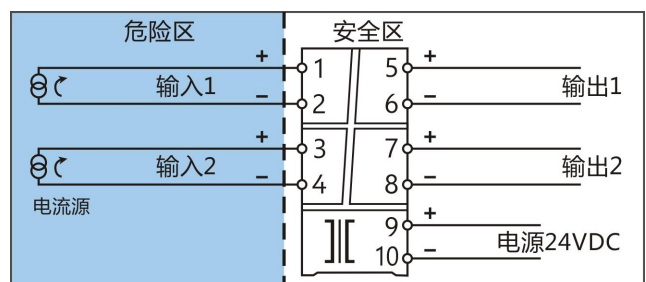
*注: 1入2出、1入1出产品, HART信号通过均从端子5/6接入。1入1出的产品无输出2, 端子7/8不用。

- 2入2出, 配电输入安全栅---端子接线图



(适应型号: XSA-SPD22)

- 2入2出, 电流输入安全栅---端子接线图



(适应型号: XSA-SII22)

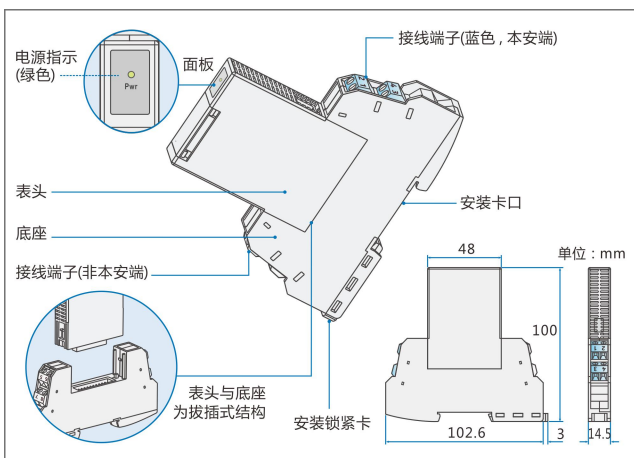


功能及特点

- 适用于控制系统输出信号与现场本安电路之间的连接，经过隔离，向现场危险区域的本安设备(如阀门控制器、电气转换器)输出标准的直流信号。
- 输入和输出的通道形式有 1 入 1 出、2 入 2 出。
- 输入信号 4~20mA 或 0~20mA。
- 输出信号 4~20mA 或 0~20mA。
- 支持 HART 通过(可选)。
- 负载自适应电气节能技术，输出负载自适应，最大可达 0~800Ω。
- 低功耗电压隔离专利技术，电源-输入-输出之间电压型磁隔离。
- 高精度、低温漂、模块化高密度电路设计。
- 采用独立的直流电源供电，供电电压范围 20~30VDC。
- 小型插装式结构，通用底座型端子，接线标准化，安装方便，维护方便。

结构/外形尺寸

- 小型插拔式结构，外形尺寸 14.5×102.6×100(mm)



型号及选型说明

选项	型号和代码	说明
基本型号	XSA-AO	直流信号输出安全栅
特殊功能	H	HART 通过 (只适应通道形式为 1 入 1 出的可选项)
		缺省，无特殊功能
通道形式	11	1 入 1 出
	22	2 入 2 出
输入信号	-A	4~20mA ; 0~20mA
输出信号	A	4~20mA ; 0~20mA (1 比 1 对应于输入信号)
电源电压	-V1	电源(端子) 20~30VDC
	-V2	电源(导轨) 20~30VDC (注)
服务码	-QC9A	宇通产品服务代码

注：选择导轨供电方式的产品，请另外订购专用供电 DIN 导轨。

选型示例

例 1：XSA-AOH11-AA-V1-QC9A

..... 1 入 1 出，输出安全栅，带 HART 通过，输入信号和输出信号均为 4~20mA，端子供电 20~30VDC。

例 2：XSA-AO11-AA-V1-QC9A

..... 1 入 1 出，输出安全栅，输入信号和输出信号均为 0/4~20mA，端子供电 20~30VDC。

例 3：XSA-AO22-AA-V2-QC9A

..... 2 入 2 出，输出安全栅，输入信号和输出信号均为 0/4~20mA，导轨供电 20~30VDC。

可选配件

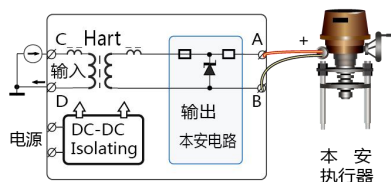
- 专用供电 DIN 导轨：PSDR-3000 系列

技术数据

输入	
输入信号	4~20mA 或 0~20mA
最大输入电流	25mA
取样电阻	25Ω
输出(本安)	
输出电流	4~20mA 或 0~20mA
传输特性	1比1 对应于输入信号
电流输出负载	自适应负载, 0~550Ω(出厂默认), 可定制 0~800Ω
输出纹波	< 10mV p-p
供电电源	
供电电压范围	20~30VDC
额定供电电压	24VDC
最大电流消耗	• <50mA (1入1出); • <75mA (2入2出)
常规综合参数	
标准精度	典型值 ±0.1%
温度漂移	±0.015% / °C
响应时间	<10ms
隔离能力	2500V, 1分钟(输入--输出--电源之间)
环境温度范围	-20~+60°C (连续工作) -40~+80°C (存放或运输)
环境湿度范围	5~95%RH (无冷凝)
电磁兼容性(EMC)	符合 IEC 61326-1 (GB/T 18268), IEC 61326-3-1
HART 功能	支持 HART 信号通过 (非本安侧, 端子 5-6)
LED 指示	绿色 LED (供电正常时, 电源指示灯亮)
电源保护	电源反接保护, 上电冲击保护, 启动延时 > 20ms
结构/外壳材质	插拔式, PC(聚碳酸酯)+PPT 材料, 阻燃等级 UL94 V-1
防护等级	IP20 (IEC60529)
外形尺寸/重量	宽 14.5×高 102.6×深 100(mm); 整机重量, 约 72g
安装方式	水平或垂直安装, 卡装在标准 35mmDIN 导轨上 (或专用母线背板式供电 DIN 导轨上)
适用场合	安装在安全场所, 可与处于 0 区、1 区、2 区, IIA、II B、II C, T4~T6 危险区域的本质安全设备(电气转换器、控制阀、指示器等)相连
软件著作权	《宇通 R 系列仪表控制软件 V1.0》, 《宇通 R 系列控制软件 V1.0》, 《宇通 R 系列校正工具软件 V1.0》, 《宇通 R 系列控制软件 V1.4》 随货或宇通官网发布。
认证/防爆参数	
产品认证	CNEX、CCC、CE
防爆等级标志	[Ex ia Ga] IIC
最大安全电压	Um: 250V AC/DC
本安参数	最大安全电压(Um): 250V AC/DC
	端子 1-2; 3-4
	Uo: 24VDC Io: 151mA Po: 0.91W Lo: 1.1mH Co: 0.09μF

接地和防爆场合

1, 防爆场合: 传送到危险区域的执行器信号通过 AO 安全栅限压限流(本安和三隔离配置原理参见下图)。现场执行器电器部分应加装隔爆防护外壳并取得防爆认证。应在安全区内通过端子 C、D 对置于本安现场的执行器进行 HART 通讯。禁止在端子 A、B 进行通讯。

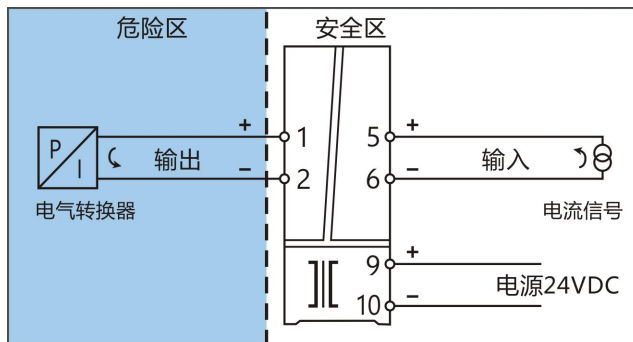


本安和三隔离配置原理图

2, 接地: 输入电流全部返回输入负极(端子 D), 进入信号地的电流为零, 不影响地电位, 可以避免使用同一电源对多台设备供电产生的接地偏差和扰动。

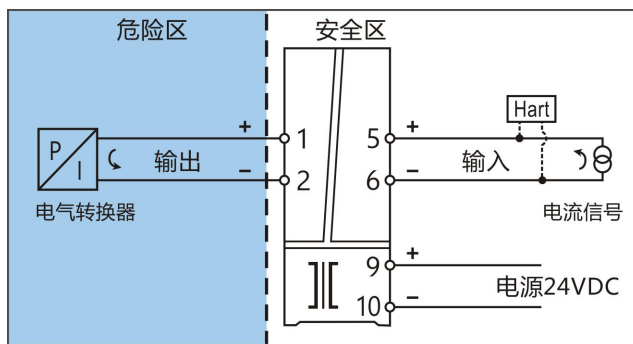
端子接线图

- 1入1出, 直流信号输出安全栅---端子接线图



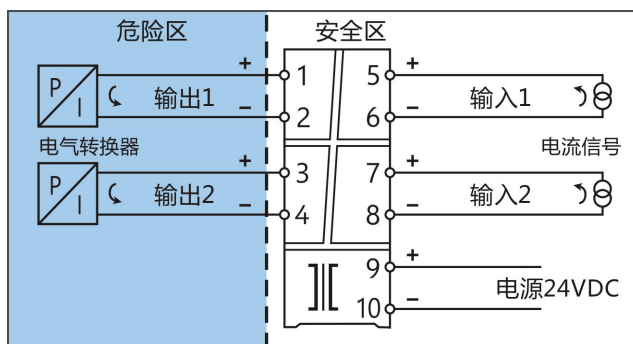
(适应型号: XSA-AO11)

- 1入1出, 直流信号输出安全栅(支持 HART 通过)---端子接线图



(适应型号: XSA-AOH11)

- 2入2出, 直流信号输出安全栅---端子接线图



(适应型号: XSA-AO22)

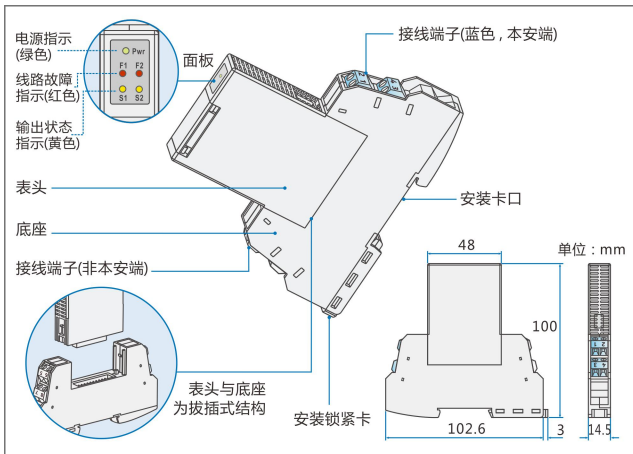


功能及特点

- 开关量输入安全栅适用于 OC、电平、触点开关或 NAMUR 接近开关输入。经过隔离，输出为继电器触点(或 OC 输出、电平输出)。
- 输入和输出的通道形式有 1 入 1 出、1 入 2 出、2 入 2 出。输入--输出--电源之间隔离。
- 该隔离安全栅面板上的 LED 指示灯。分别为信号输出状态指示灯(黄色)、线路故障报警指示灯(红色)。如果不需要线路故障报警，应选用后缀带 W 的各式型号产品(参见型号及选型说明)。
- 输入：NAMUR 接近开关或触点开关、OC、电平。
- 输出：继电器触点、OC、电平。
- 采用独立的直流电源供电，供电电压范围 20~30VDC。
- 小型插拔式结构。表头与底座之间采用插拔方式进行连接，通用底座型接线端子，端子功能固定，接线标准化。端子接线由 M3 螺丝紧固连接。

结构/外形尺寸

- 小型插拔式结构，外形尺寸 14.5×102.6×100(mm)



型号及选型说明

选项	型号代码	说明
基本型号	XSA-DI	开关量输入安全栅
通道形式	11	1 入 1 出
	12	1 入 2 出
	22	2 入 2 出 (只适用于输入信号为 NAMUR 接近开关或触点开关。输出信号为继电器触点, 参见下列选型示例 1、例 2)
特殊功能	W	没有线路故障检测报警功能 (仅针对输入代码为 -C 的可选项。缺省为有线路故障检测报警功能)
输入信号	-C	触点开关或 NAMUR 接近开关
	-O	OC 信号
	-L	电平信号
	-Z	其它特殊指定 (注)
输出信号	C	继电器(常开)触点
	O	OC 信号
	L	电平信号
	Z	其它特殊指定 (注 1)
电源电压	-V1	电源(端子): 20~30VDC
	-V2	电源(导轨): 20~30VDC (注 2)
服务码	-QC9A	宇通产品服务代码

注 1：其它特殊指定，订货时请咨询制造商或当地代理商，协商订货。

注 2：选择导轨供电方式的产品，请另外订购专用供电 DIN 导轨。

选型示例

例 1: XSA-DI22-CC-V1-QC9A

..... 2 入 2 出，开关量输入安全栅，有线路故障检测功能，输入触点开关或 NAMUR 接近开关，输出继电器触点(常开)。端子供电 20~30VDC。

例 2: XSA-DI22W-CC-V1-QC9A

..... 2 入 2 出，开关量输入安全栅，没有线路故障检测功能，输入触点开关或 NAMUR 接近开关，输出继电器触点(常开)。端子供电 20~30VDC。

例 3: XSA-DI11-OC-V1-QC9A

..... 1 入 1 出，开关量输入安全栅，OC 信号输入，继电器触点(常开)输出，端子供电 20~30VDC。

例 4: XSA-DI11-LL-V1-QC9A

..... 1 入 1 出，开关量输入安全栅，电平信号输入，电平信号输出，电平信号范围以订货时指定的为准，例如 0~9V。端子供电 20~30VDC。

例 5: XSA-DI12-CC-V2-QC9A

..... 1 入 2 出，开关量输入安全栅，没有线路故障检测功能，输入触点开关或 NAMUR 接近开关，输出继电器触点(常开)。导轨供电 20~30VDC。

可选配件:

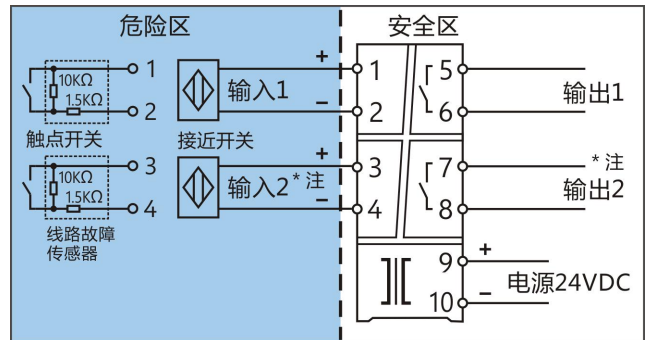
专用供电 DIN 导轨 PSDR-3000 系列

■技术数据

输入(本安)	
输入类型	触点开关、接近开关、OC、电平
开路电压	8V±0.5V
开关阈值	1.5±0.2mA
开关回滞	±0.2mA
故障时,断路电流	<0.1mA
故障时,短路电流	<5±1mA
输出	
继电器触点输出	触点类型: NO 触点 触点容量: 24VDC, 1A 负载类型: 电阻性负载 响应时间: ≤10ms
OC 信号输出	外部供电: ≤40V 驱动电流: ≤40mA 集电极输出 (高电平 Vcc, 低电平 ≤2.5V) 发射极输出 (高电平 Vcc-2.5V, 低电平 ≤0.5V) 负载电阻: 2KΩ ≤ RL ≤ 20KΩ
电平信号输出	24V 系统 PLC/DCS: 高电平 16V ≤ VH ≤ 24V 12V 系统 PLC/DCS: 高电平 9V ≤ VH ≤ 12V 5V 系统 PLC/DCS: 高电平 4.5V ≤ VH ≤ 5V 低电平 VL ≤ 0.5V (驱动电流 ≤ 10mA 时) 负载电阻: RL ≥ 1KΩ
输入/输出特性	出厂的设定状态为: 输入与输出同相,即输入开关吸合,输出继电器也吸合。仪表面板上的输出状态指示灯亮。
供电电源	
供电电压范围	20~30VDC
额定供电电压	24VDC
最大电流消耗	• <14mA (1入1出) • <20mA (1入2出) • <25mA (2入2出)
常规综合参数	
隔离能力	2500V, 1分钟 (输入--输出--电源之间)
电磁兼容性(EMC)	符合 IEC 61326-1 (GB/T 18268), IEC 61326-3-1
环境温度范围	-20~+60°C (连续工作) -40~+80°C (存放或运输)
环境湿度范围	5~95%RH (无冷凝)
LED 指示	• 绿色 LED (电源指示) • 红色 LED (线路故障指示,有线路故障时,红色指示灯亮) • 黄色 LED (输出状态指示,输出继电器触点吸合,黄色指示灯亮) 注: 当检测到输入线路故障时,故障指示红色 LED 灯亮;输出继电器触点为松开状态,输出状态指示黄色 LED 灯不亮。
电源保护	电源反接保护, 上电冲击保护, 启动延时 > 20ms
结构/外壳材质	插拔式, PC(聚碳酸酯)+PPT 材料, 阻燃等级 UL94 V-1
防护等级	IP20 (IEC60529)
外形尺寸/重量	宽 14.5×高 102.6×深 100(mm); 整机重量, 约 72g
连接类型	采用 0.5~2.5(mm²)单芯线或多芯线, M3 螺丝紧固连接
安装方式	水平或垂直安装, 卡装在标准 35mmDIN 导轨上 (或专用母线背板式供电 DIN 导轨上)
适用场合	安装在安全场所, 可与处于 0 区、1 区、2 区, II A、II B、II C, T4~T6 危险区域的 NAMUR 接近开关、开关(包括本安型的压力开关、温度开关、液位开关等)相连
软件著作权	《宇通 R 系列仪表控制软件 V1.0》,《宇通 R 系列控制软件 V1.0》,《宇通 R 系列校正工具软件 V1.0》,《宇通 R 系列控制软件 V1.4》随货或宇通官网发布。
认证/防爆参数	
产品认证	CNEX、CCC、CE
防爆等级标志	[Ex ia Ga] IIC
最大安全电压	Um: 250V AC/DC
本安参数	最大安全电压(Um): 250V AC/DC
	端子 1-2; 3-4
	Uo: 11.5VDC Io: 16.8mA Po: 48.3mW
	Lo: 50mH Co: 0.8μF

■端子接线图

• 2入2出、1入1出、1入2出, 开关量输入安全栅(输入: 接近开关或触点开关, 输出: 继电器触点)---端子接线图



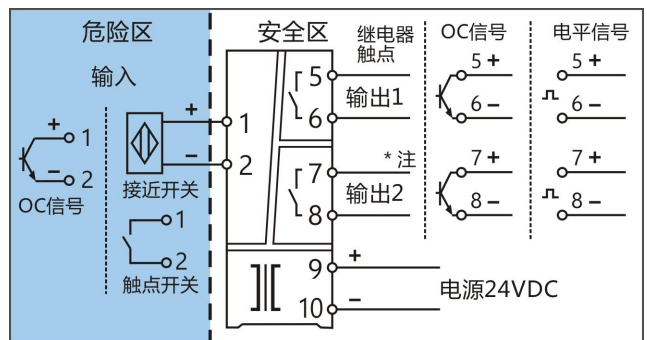
适应型号:

XSA-DI22-CC, XSA-DI11-CC, XSA-DI12-CC带输入故障报警功能, 触点开关需配用故障传感器。

XSA-DIW22-CC, XSA-DIW11-CC, XSA-DIW12-CC没有输入故障报警功能。触点开关不配用线路故障传感器。

*注: 1入1出产品无输入2输出2, 端子3/4、7/8不用。
1入2出产品无输入2, 端子3/4不用。

• 1入2出、1入1出, 开关量输入安全栅(输入: 接近开关、触点开关、OC信号, 输出: 继电器触点、OC信号、电平信号)---端子接线图



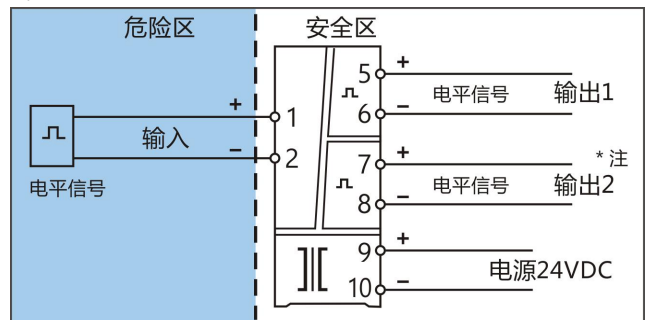
适应型号:

XSA-DIW12-CC, XSA-DIW11-CC 接近开关或触点开关输入/继电器输出;
XSA-DIW12-CO, XSA-DIW11-CO 接近开关或触点开关输入/OC信号输出;

XSA-DIW12-CL, XSA-DIW11-CL 接近开关或触点开关输入/电平信号输出;
XSA-DI12-OC, XSA-DI11-OC OC信号输入/继电器输出;

XSA-DI12-OO, XSA-DI11-OO OC信号输入/OC信号输出;
*注: 1入1出产品无输出2, 端子7/8不用。

• 1入2出、1入1出, 开关量输入安全栅(输入: 电平信号, 输出: 电平信号)---端子接线图



适应型号: XSA-DI12-LL, XSA-DI11-LL

*注: 1入1出产品无输出2, 端子7/8不用。

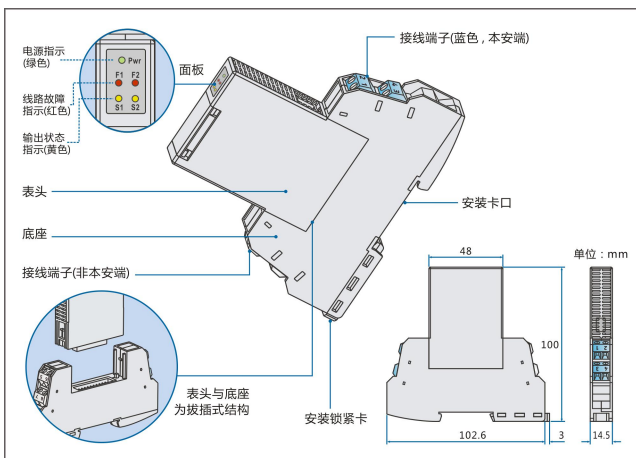


功能及特点

- 开关量输入安全栅适用于 OC、电平、触点开关或 NAMUR 接近开关输入。经过隔离，输出为继电器触点(或 OC 输出、电平输出)。
- 输入和输出的通道形式有 1 入 1 出、1 入 2 出、2 入 2 出。电源-输入-输出之间隔离。
- 输入：NAMUR 接近开关或触点开关、OC、电平。
- 输出：继电器触点、OC、电平。
- 采用独立的直流电源供电，供电电压范围 20~30VDC。
- 通过功能安全(SIL)认证，SIL2 功能安全符合 IEC61508 标准。
- 小型插拔式结构。表头与底座之间采用插拔方式进行连接，通用底座型接线端子，端子功能固定，接线标准化。端子接线由 M3 螺丝紧固连接。

结构/外形尺寸

- 小型插拔式结构，外形尺寸 14.5×102.6×100(mm)



型号及选型说明

选项	型号代码	说明
基本型号	XSA-SDI	开关量输入安全栅(SIL 功能安全)
通道形式	11	1 入 1 出
	12	1 入 2 出
	22	2 入 2 出 (只适用于输入信号为 NAMUR 接近开关或触点开关。输出信号为继电器触点, 参见下列选型示例 1、例 2)
特殊功能	W	没有线路故障检测报警功能 (只适用于输入信号代码为 -C 时的可选项。不选代码 W , 产品有线路故障检测报警功能)
输入信号	-C	触点开关或 NAMUR 接近开关
	-O	OC 信号
	-L	电平信号
	-Z	其它特殊指定 (注)
输出信号	C	继电器(常开)触点
	O	OC 信号
	L	电平信号
	Z	其它特殊指定 (注 1)
电源电压	-V1	电源(端子): 20 ~ 30VDC
	-V2	电源(导轨): 20 ~ 30VDC (注 2)
服务码	-QC9A	宇通产品服务代码

注 1: 其它特殊指定, 订货时请咨询制造商或当地代理商, 协商订货。

注 2: 选择导轨供电方式的产品, 请另外订购专用供电 DIN 导轨。

选型示例

例 1: XSA-SDI22-CC-V1-QC9A

..... 2 入 2 出, 开关量输入安全栅, 有线路故障检测功能, 输入触点开关或 NAMUR 接近开关, 输出继电器触点(常开)。端子供电 20 ~ 30VDC。

例 2: XSA-SDI22W-CC-V1-QC9A

..... 2 入 2 出, 开关量输入安全栅, 没有线路故障检测功能, 输入触点开关或 NAMUR 接近开关, 输出继电器触点(常开)。端子供电 20 ~ 30VDC。

例 3: XSA-SDI11-OC-V1-QC9A

..... 1 入 1 出, 开关量输入安全栅, OC 信号输入, 继电器触点(常开)输出, 端子供电 20 ~ 30VDC。

例 4: XSA-SDI11-LL-V1-QC9A

..... 1 入 1 出, 开关量输入安全栅, 电平信号输入, 电平信号输出, 电平信号范围以订货时指定的为准, 例如 0~9V。端子供电 20 ~ 30VDC。

例 5: XSA-SDI12-CC-V2-QC9A

..... 1 入 2 出, 开关量输入安全栅, 没有线路故障检测功能, 输入触点开关或 NAMUR 接近开关, 输出继电器触点(常开)。导轨供电 20 ~ 30VDC。

可选配件:

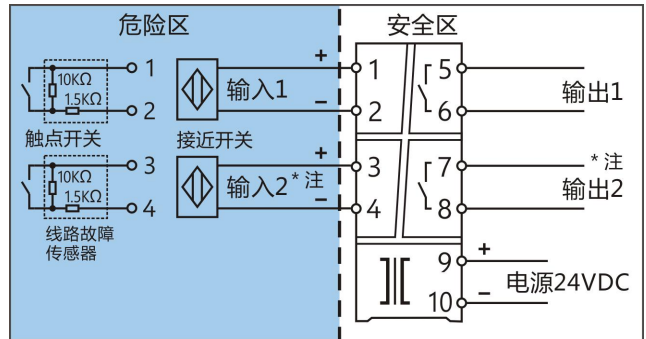
专用供电 DIN 导轨 PSDR-3000 系列

技术数据

输入(本安)	
输入类型	触点开关、接近开关、OC、电平
开路电压	8V±0.5V
开关阈值	1.5±0.2mA
开关回滞	±0.2mA
故障时,断路电流	<0.1mA
故障时,短路电流	<5±1mA
输出	
继电器触点输出	触点类型: NO 触点 触点容量: 24VDC, 1A 负载类型: 电阻性负载 响应时间: ≤10ms
OC 信号输出	外部供电: ≤40V 驱动电流: ≤40mA 集电极输出(高电平 Vcc, 低电平 ≤2.5V) 发射极输出(高电平 Vcc-2.5V, 低电平 ≤0.5V) 负载电阻: 2KΩ ≤ RL ≤ 20KΩ
电平信号输出	24V 系统 PLC/DCS: 高电平 16V ≤ VH ≤ 24V 12V 系统 PLC/DCS: 高电平 9V ≤ VH ≤ 12V 5V 系统 PLC/DCS: 高电平 4.5V ≤ VH ≤ 5V 低电平 VL ≤ 0.5V (驱动电流 ≤ 10mA 时) 负载电阻: RL ≥ 1KΩ
输入/输出特性	出厂的设定状态为: 输入与输出同相,即输入开关吸合,输出继电器也吸合。仪表面板上的输出状态指示灯亮。
供电电源	
供电电压范围	20~30VDC
额定供电电压	24VDC
最大电流消耗	• <14mA (1入1出) • <20mA (1入2出) • <25mA (2入2出)
常规综合参数	
隔离能力	2500V, 1分钟(输入--输出--电源之间)
绝缘电阻	≥100MΩ
环境温度范围	-20~+60°C (连续工作) -40~+80°C (存放或运输)
环境湿度范围	5~95%RH (无冷凝)
LED 指示	• 绿色 LED (电源指示) • 红色 LED (线路故障指示,有线路故障时,红色指示灯亮) • 黄色 LED (输出状态指示,输出继电器触点吸合,黄色指示灯亮) 注: 当检测到输入线路故障时,故障指示红色 LED 灯亮;输出继电器触点为松开状态,输出状态指示黄色 LED 灯不亮。
电源保护	电源反接保护, 上电冲击保护, 启动延时 > 20ms
结构/外壳材质	插拔式, PC(聚碳酸酯)+PPT 材料, 阻燃等级 UL94 V-1
防护等级	IP20 (IEC60529)
外形尺寸/重量	宽 14.5×高 102.6×深 100(mm); 整机重量, 约 72g
连接类型	采用 0.5~2.5(mm²)单芯线或多芯线, M3 螺丝紧固连接
安装方式	水平或垂直安装, 可卡装在标准 35mm DIN 导轨上(或专用母线背板式供电 DIN 导轨上)
适用场合	安装在安全场所, 可与处于 0 区、1 区、2 区, IIA、IIB、IIC, T4~T6 危险区域的 NAMUR 接近开关、开关(包括本安型的压力开关、温度开关、液位开关等)相连
软件著作权	《宇通 R 系列仪表控制软件 V1.0》, 《宇通 R 系列控制软件 V1.0》, 《宇通 R 系列校正工具软件 V1.0》, 《宇通 R 系列控制软件 V1.4》 随货或宇通官网发布。
认证/防爆参数	
产品认证	CNEX、CCC、SIL、CE
防爆等级标志	[Ex ia Ga] IIC
本安参数	最大安全电压(Um): 250V AC/DC 端子 1-2: 3-4 Uo: 11.5VDC Io: 16.8mA Po: 48.3mW Lo: 50mH Co: 0.8μF

端子接线图

• 2入2出、1入1出、1入2出, 开关量输入安全栅(输入: 接近开关或触点开关, 输出: 继电器触点)---端子接线图



适应型号:

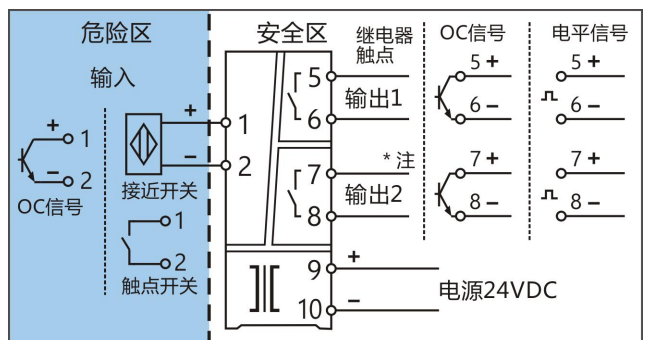
XSA-SDI22-CC、XSA-SDI11-CC、XSA-SDI12-CC带输入故障报警功能, 触点开关需配用故障传感器。

XSA-SDIW22-CC、XSA-SDIW11-CC、XSA-SDIW12-CC没有输入故障报警功能。触点开关不配用线路故障传感器。

*注: 1入1出产品无输入2输出2, 端子3/4、7/8不用。

1入2出产品无输入2, 端子3/4不用。

• 1入2出、1入1出, 开关量输入安全栅(输入: 接近开关、触点开关、OC信号, 输出: 继电器触点、OC信号、电平信号)---端子接线图



适应型号:

XSA-SDIW12-CC、XSA-SDIW11-CC 接近开关或触点开关输入/继电器输出;

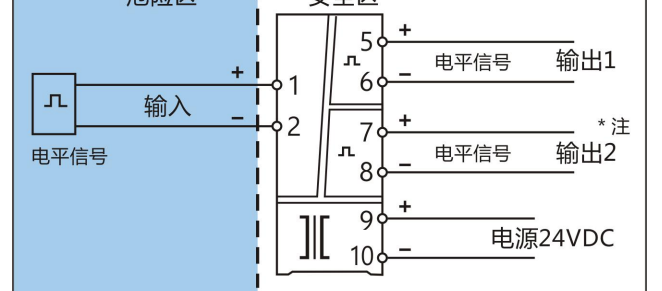
XSA-SDIW12-OC、XSA-SDIW11-OC 接近开关或触点开关输入/OC信号输出;

XSA-SDI12-CL、XSA-SDI11-CL 接近开关或触点开关输入/电平信号输出;

XSA-SDI12-OC、XSA-SDI11-OC OC信号输入/继电器输出点输出;

XSA-SDI12-OO、XSA-SDI11-OO OC信号输入/OC信号输出;

*注: 1入1出产品无输出2, 端子7/8不用。



适应型号: XSA-SDI12-LL、XSA-SDI11-LL

*注: 1入1出产品无输出2, 端子7/8不用。

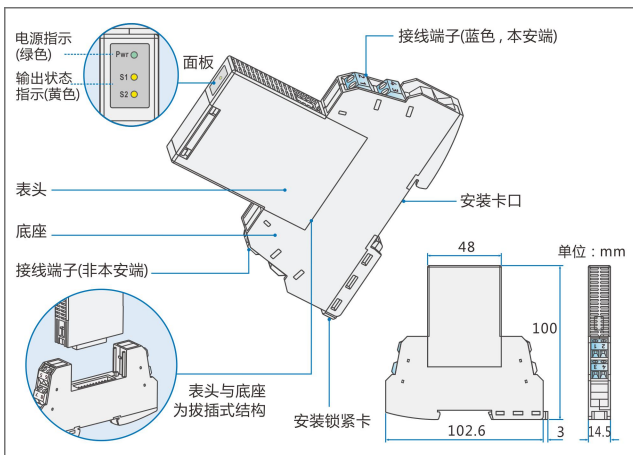


功能及特点

- 用于将安全区的电源通过开关控制或逻辑电平信号控制，驱动危险区的现场本安设备，如电磁阀、报警器等本安设备。
- 输入特性：输入信号为触点，电平，OC 三种，其中电平输入的高电平应 $> 5V$ ，低电平应 $< 1V$ ；OC 的饱和压降应 $< 1V$ ，截止电流应 $< 100\mu A$ 。当输入触点闭合，或者输入为低电平，或者输入 OC 饱和时，输出电压为高值，反则输出电压为 0。
- 输出特性：输出阻抗值为 267Ω 左右。最高输出电压 $24 \pm 0.7V$ ，输出负载电流越大，输出电压越低。负载电流为 $45mA$ 时，输出电压 $12 \pm 0.7V$ 。负载阻抗继续减小或者短路到零，电流 $< 100mA$ 。
- 该产品采用独立的直流电源供电，供电电压范围 $20 \sim 30VDC$ 。
- 小型插装式结构，通用底座型端子，接线标准化，安装方便，维护方便。

结构/外形尺寸

- 小型插拔式结构，外形尺寸 $14.5 \times 102.6 \times 100(mm)$



型号及选型说明

选项	型号和代码	说明
基本型号	XSA-DO	开关量输出安全栅
通道形式	11	1 入 1 出
	22	2 入 2 出
输入信号	-C	触点开关
	-O	OC
	-L	电平
输出信号	E	45mA/12V (输出电流 45mA 时, 输出电压 $\geq 12V$)
	Z	其它特殊指定 (注 1)
电源电压	-V1	电源(端子) $20 \sim 30VDC$
	-V2	电源(导轨) $20 \sim 30VDC$ (注)
服务码	-QC9A	宇通产品服务代码

注 1：其它特殊指定，订货时请咨询制造商或当地代理商，协商订货。

注 2：选择导轨供电方式的产品，请另外订购专用供电 DIN 导轨。

选型示例

例 1：XSA-DO11-CE-V1-QC9A

..... 1 入 1 出，开关量输出安全栅，输入为触点开关，本安输出 $45mA/12V$ 。端子供电 $20 \sim 30VDC$ 。

例 2：XSA-DO22-CE-V1-QC9A

..... 2 入 2 出，开关量输出安全栅，输入为触点开关，本安输出 $45mA/12V$ ，端子供电 $20 \sim 30VDC$ 。

例 3：XSA-DO11-CE-V2-QC9A

..... 1 入 1 出，开关量输出安全栅，输入为触点开关，本安输出 $45mA/12V$ ，导轨供电 $20 \sim 30VDC$ 。

可选配件

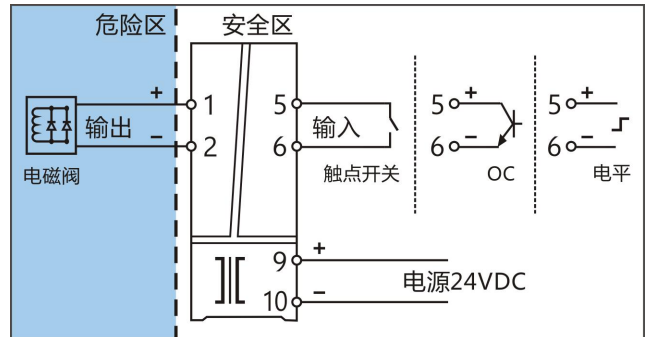
- 专用供电 DIN 导轨：PSDR-3000 系列

■技术数据

输入	
触点开关输入	输入开关闭合 $\leq 5V$ 输入开关断开 15~30V 开关延时 $\leq 2ms$
电平信号输入	高电平 $\geq 4.5V$, 低电平 $\leq 1V$
OC 信号输入	电气容量 30VDC, 100mA
输出(本安)	
输出信号	最大输出电流: 45mA 电流 45mA 时, 输出电压: $\geq 12V$ 开路电压: 22~26V
输出特性曲线图	
输出状态指示灯说明	产品出厂默认为正向相位: • 输入触点开关闭合, 则输出导通, 输出状态黄色灯亮。 • 输入触点开关断开, 则输出不导通, 输出状态黄色灯不亮。
供电电源	
供电电压范围	20~30VDC
额定供电电压	24VDC
最大电流消耗	• <70mA (1入1出); • <110mA (2入2出)
常规综合参数	
电气隔离	2500V, 1分钟(输入--输出--电源之间)
电磁兼容性(EMC)	符合 IEC 61326-1 (GB/T 18268), IEC 61326-3-1
环境温度范围	-20~+60°C (连续工作); -40~+80°C (存放或运输)
环境湿度范围	5~95%RH (无冷凝)
LED 指示	• 绿色 LED (电源指示) • 黄色 LED (输出状态指示)
电源保护	电源反接保护, 上电冲击保护, 启动延时 > 20ms
结构/外壳材质	插拔式, PC(聚碳酸酯)+PPT 材料, 阻燃等级 UL94 V-1
防护等级	IP20 (IEC60529)
外形尺寸/重量	宽 14.5×高 102.6×深 100(mm); 整机重量, 约 72g
连接类型	采用 0.5~2.5(mm ²)单芯线或多芯线, M3 螺丝紧固连接
安装方式	水平或垂直安装, 卡装在标准 35mmDIN 导轨上 (或专用母线背板式供电 DIN 导轨上)
适用场合	安装在安全场所, 可与处于 0 区、1 区、2 区, IIA、IIB、IIC, T4~T6 危险区域的本质安全设备(电磁阀、报警器等)相连
软件著作权	《宇通 R 系列仪表控制软件 V1.0》, 《宇通 R 系列控制软件 V1.0》, 《宇通 R 系列校正工具软件 V1.0》, 《宇通 R 系列控制软件 V1.4》 随货或宇通官网发布。
认证/防爆参数	
产品认证	CNEX、CCC、CE
防爆等级标志	[Ex ia Ga] IIC
最大安全电压	Um: 250V AC/DC
本安参数	最大安全电压(Um): 250V AC/DC
	端子 1-2; 3-4 Uo: 24VDC Io: 151mA Po: 0.91W Lo: 1.1mH Co: 0.09μF

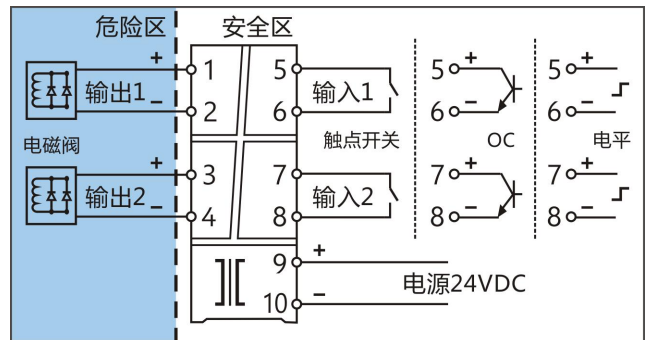
■端子接线图

- 1入1出, 开关量输出安全栅---端子接线图



- 适应型号: XSA-DO11-CE (触点开关输入, 输出12V/45mA)
- XSA-DO11-OE (OC输入, 输出12V/45mA)
- XSA-DO11-LE (电平输入, 输出12V/45mA)

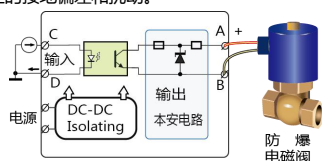
- 2入2出, 开关量输出安全栅---端子接线图



- 适应型号: XSA-DO22-CE (触点开关输入, 输出12V/45mA)
- XSA-DO22-OE (OC输入, 输出12V/45mA)
- XSA-DO22-LE (电平输入, 输出12V/45mA)

隔离和防爆场合

1, 隔离: 该隔离安全栅的本安和三隔离配置原理参见下图。输入--输出采用光耦隔离, 电源采用磁隔离。进入信号地的电流为零, 不影响地电位, 可以避免使用同一电源对多设备供电产生的接地偏差和扰动。



本安和三隔离配置原理图

2, 防爆场合: 危险区域的电磁阀使用开关量输出安全栅供电, 使用的电磁阀应加装隔爆防护外壳并取得防爆认证。

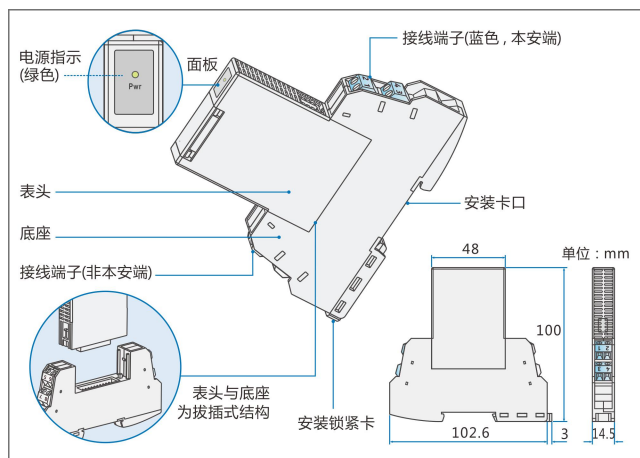


功能及特点

- XSA-RS485 通信安全栅用于将现场危险区的 RS485 信号经过隔离转换为 RS485 信号传送到安全区，实现危险区和安全区的双向通讯。
- 危险区信号：RS485 数字信号。
- 安全区信号：RS485 数字信号。
- 信号传输率： $\leq 56\text{kbps}$ 。
- 传输延时： $\leq 10\mu\text{s}$ 。
- 该产品采用独立的直流电源供电，供电电压范围 20~30VDC。
- 小型插装式结构。表头与底座之间采用插拔方式进行连接，通用底座型接线端子，端子功能固定，接线标准化。端子接线由 M3 螺丝紧固连接。

结构/外形尺寸

- 小型插拔式结构，外形尺寸 14.5×102.6×100(mm)



型号及选型说明

选项	型号代码	说明
基本型号	XSA-RS485	RS485 通信安全栅
信号转换	-1	RS485 信号转换为隔离的 RS485 信号
	-Z	其它特殊指定 (注 1)
电源电压	-V1	电源(端子)：20~30VDC
	-V2	电源(导轨)：20~30VDC (注 2)
服务码	-QC9A	宇通产品服务代码

注 1：其它特殊指定，订货时请咨询制造商或当地代理商，协商订货。

注 2：选择导轨供电方式的产品，请另外订购专用供电 DIN 导轨。

选型示例

例 1：XSA-RS485-1- V1-QC9A

..... RS485 通信安全栅，RS485 数字信号转换为 RS485 数字信号，20~30VDC 端子供电。

例 2：XSA-RS485-1- V2-QC9A

..... RS485 通信安全栅，RS485 数字信号转换为 RS485 数字信号，20~30VDC 导轨供电。

可选配件：专用供电 DIN 导轨，PSDR-3000 系列

技术数据

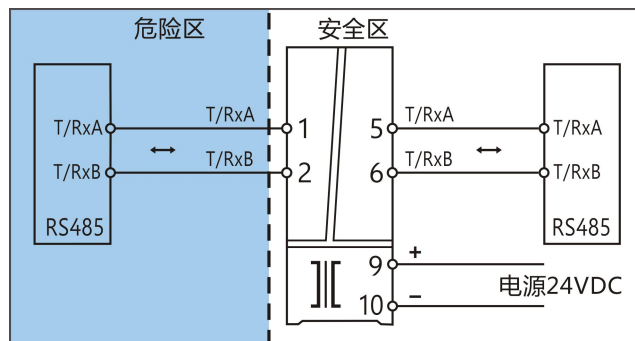
危险侧输入	
信号类型	RS485 信号
安全侧输出	
信号类型	RS485 数字信号
信号传输特性	
信号电平规则	标准 RS485 差分电平
信号传输率	$\leq 56\text{kbps}$
传输延时	$\leq 10\mu\text{s}$
传输控制方式	半双工
供电电源	
供电电压范围	20~30VDC
额定供电电压	24VDC
电流消耗	$\leq 130\text{mA}$

续前表：

常规综合参数	
隔离能力	2500V, 1 分钟 (输入--输出--电源之间)
绝缘电阻	≥100MΩ
电磁兼容性(EMC)	符合 IEC 61326-1 (GB/T 18268), IEC 61326-3-1
环境温度范围	-20~ + 60°C (连续工作) -40~ + 80°C (存放或运输)
环境湿度范围	5~95%RH (无冷凝)
LED 指示	绿色 LED (供电正常时, 电源指示灯亮)
电源保护	电源反接保护, 上电冲击保护, 启动延时 > 20mS
结构/外壳材质	插拔式, PC(聚碳酸酯)+PPT 材料, 阻燃等级 UL94 V-1
防护等级	IP20 (IEC60529)
外形尺寸/重量	宽 14.5×高 102.6×深 100(mm); 整机重量, 约 72g
连接类型	采用 0.5~2.5(mm²)单芯线或多芯线, M3 螺丝紧固连接
安装方式	水平或垂直安装, 卡装在标准 35mmDIN 导轨上 (或专用母线背板式供电 DIN 导轨上)
适用场合	安装在安全场所, 可与处于 0 区、1 区、2 区, IIA、IIB、IIC, T4~T6 危险区域的 RS485 通信接口设备相连
软件著作权	《宇通 R 系列仪表控制软件 V1.0》, 《宇通 R 系列控制软件 V1.0》, 《宇通 R 系列校正工具软件 V1.0》, 《宇通 R 系列控制软件 V1.4》 随货或宇通官网发布。
认证/防爆认证参数	
产品认证	CNEX、CCC、CE
防爆等级标志	[Ex ia Ga] IIC
防爆等级标志	[Ex ia Ga] IIC
最大安全电压	最大安全电压(Um): 250V AC/DC
本安参数	端子1-2 Uo: 8VDC Io: 90mA Po: 0.18W Lo: 2.5mH Co: 6μF

端子接线图

- RS485 通信安全栅 (RS485 转 RS485) ---端子接线图



(适应型号：XSA-RS485-1)

XS 系列隔离器



表头与底座为插拔式结构，支持带电拔插，通用底座，可预布接线，安装运维方便。

电压型磁电隔离，高效能。

信号隔离、转换，输出负载自适应。

端子供电或背板式导轨供电可供选择。

XS 系列隔离器

- **XS-TP** 通用信号输入隔离器
- **XS-ZT** 热电阻或热电偶输入隔离器
- **XS-PI(PD,II)** 配电或电流信号隔离器
- **XS-DI** 开关量输入隔离器
- **XS-TEU** 直流信号隔离器
- **XS-RS485** 通信隔离器
- **XS-WPD(WII)** 二线回路配电隔离器(二线回路电流信号隔离器)
- **XS-WY** 无源隔离器

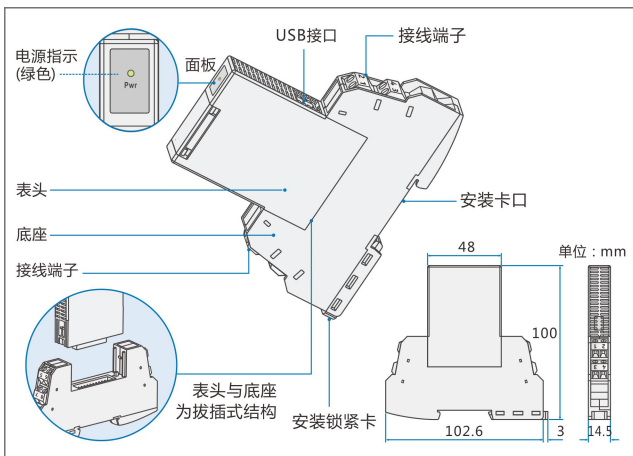


功能及特点

- 该通用信号隔离器用于连接热电阻、热电偶、毫伏、变送器(配电)或电流源。经过隔离,转换为标准的电流信号输出至控制系统或其它仪表。
- 按不同接线方式切换配电、电流、热电阻、热电偶、毫伏等信号输入。
- 智能化设计,可以通过软件组态设定。
- 输出信号 4~20mA 或 0~20mA。
- 支持 HART 信号通过(可选)。
- 负载自适应电气节能技术,负载自适应宽范围输出,最大 0~800Ω。
- 低功耗电压隔离专利技术,各输入、输出、电源间全隔离。
- 高精度、低温漂、模块化高密度电路设计。
- 采用独立的直流电源供电,供电电压范围 20~30VDC。
- 小型插装式结构,通用底座型端子,接线标准化,安装方便,维护方便。

结构/外形尺寸

- 小型插拔式结构,外形尺寸 14.5×102.6×100(mm)



型号及选型说明

选项	型号和代码	说明
基本型号	XS-TP	通用信号输入隔离器
特殊功能	H	HART 通过 (仅适用于单路输入的可选项)
		缺省, 无特殊功能
通道形式	11	1 入 1 出
	12	1 入 2 出
输入信号 (注 1)	-U	通用信号 (RTD, TC mV, mA)
输出信号	A	4~20mA
	B	0~20mA
	Z	其它特殊指定 (注 2)
电源电压	-V1	电源(端子) 20~30VDC
	-V2	电源(导轨) 20~30VDC (注 3)
服务码	-QC9A	宇通产品服务代码

注 1: 订货时请写明用户要求的输入信号类型和量程范围。否则, 将按默认设定值出厂: 输入 Pt100, 0~200°C, 输出为 4~20mA。

注 2: 特殊的输出信号(例如: 1~5V、0~10V 等), 订货时请咨询制造商或当地代理商, 协商订货。

注 3: 选择导轨供电方式的产品, 请另外订购专用供电 DIN 导轨。

选型示例

例 1: XS-TP11-UA-V1-QC9A

..... 通用信号输入隔离器, 1 入 1 出, 输出信号 4~20 mA, 端子供电 20~30VDC。

例 2: XS-TPH12-UA-V1-QC9A

..... 通用信号输入隔离器, 1 入 2 出, 支持 HART 通过, 输出信号 4~20mA, 端子供电 20~30VDC。

例 3: XS-TP12-UA-V2-QC9A

..... 通用信号输入隔离器, 1 入 2 出, 输出信号 4~20 mA, 导轨供电 20~30VDC。

可选配件

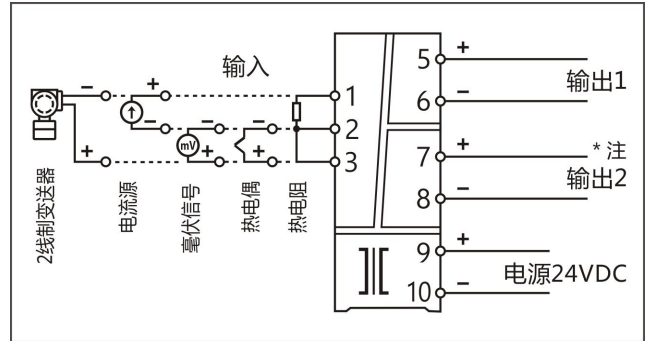
- 组态软件: R 系列控制软件 V1.4(Windows 系统), 随货或宇通官网发布。
- 适配电缆: CR2206 (Windows 系统的 PC 设备)
- 专用供电 DIN 导轨: PSDR-3000 系列

■技术数据

输入				
<ul style="list-style-type: none"> • 配电 配电电压：≥17V @20mA 短路保护：≤28mA • DC 电流 信号范围：4~20mA 或 0~20mA，最小量程 1mA 输入阻抗：25Ω • 热电阻 最大引线电阻：20Ω/线；输入范围：（见下表） 				
分度号	量程范围 (°C)	最小量程 (°C)	基本误差/绝对误差 (取大者)	
Pt100	-200~+850	50	±0.1% 或 ±0.2°C	
<ul style="list-style-type: none"> • 热电偶 输入阻抗：1MΩ 最小；输入范围：见下表 				
分度号	量程范围 (°C)	最小量程 (°C)	基本误差/绝对误差 (取大者)	
K	-200~+1372	100	±0.1% 或 ±1°C	
E	-100~+1000	100	±0.1% 或 ±1°C	
S	0~+1768	500	±0.1% 或 ±2°C	
B	+400~+1820	1000	±0.1% 或 ±2°C	
J	-100~+1200	100	±0.1% 或 ±1°C	
T	-250~+400	100	±0.1% 或 ±1°C	
R	0~+1768	500	±0.1% 或 ±2°C	
N	-200~+1300	200	±0.1% 或 ±1°C	
<ul style="list-style-type: none"> • 可变电阻 范围：0~400Ω，最小量程 20Ω • mV 电压 范围：0~100mV，最小量程 10mV 				
输出				
输出信号	4~20mA、0~20mA、或其它特殊指定 (注：以订货时选定的为准，参见产品标签或外壳上的数据)			
输出限制	≤23mA			
输出负载	<ul style="list-style-type: none"> • 电流输出，自适应负载 0~300Ω(出厂默认)，可定制 0~800Ω • 电压输出，负载≥100KΩ 			
输入线路监测	断线报警（可通过参数设定选择） 高限输出：≥21mA（默认设置）；低限输出：≤3.6mA			
输出纹波	<10mV p-p			
供电电源				
供电电压范围	20~30VDC			
额定供电电压	24VDC			
最大电流消耗	• <45mA (1入1出)；• <60mA (1入2出)			
常规综合参数				
配置连接	Mini USB 8P 插口			
参数设定	可由 PC 设定： 输入类型、输入范围、输出范围、输出零点和满度等			
标准精度	见“量程范围”表，取基本误差和绝对误差中的较大值			
温度漂移	±0.05%/10°C (最大)			
导线电阻影响	热电阻三线输入(≤20Ω/线)，<±0.005 %/Ω			
冷端补偿误差	热电偶输入，冷端补偿误差±0.5~2°C (补偿范围-15~+75°C)			
响应时间	可设定 0.7~2s (10~90%)，出厂默认设置≤1s			
上电稳定时间	<5s			
隔离能力	1500V，1 分钟（输入--输出--电源之间）			
电磁兼容(EMC)	符合 IEC 61326-1 (GB/T 18268)，IEC 61326-3-1			
环境温度范围	-20~+60°C(连续工作)；-40~+80°C (存放或运输)			
LCD 显示	绿色 LED：电源指示			
电源保护	电源反接保护，上电冲击保护，启动延时 > 20mS			
结构/外壳材质	插拔式，PC(聚碳酸酯)+PPT 材料，阻燃等级 UL94 V-1			
防护等级	IP20 (IEC60529)			
外形尺寸/重量	宽 14.5×高 102.6×深 100(mm)；整机重量，约 72g			
连接类型	采用截面 0.5~2.5(mm²)单芯线或多芯线，M3 螺丝紧固连接			
安装方式	水平或垂直安装，可卡装在标准 35mmDIN 导轨上(或专用母线背板式供电 DIN 导轨上)			
软件著作权	《宇通 R 系列仪表控制软件 V1.0》，《宇通 R 系列控制软件 V1.0》，《宇通 R 系列校正工具软件 V1.0》，《宇通 R 系列控制软件 V1.4》随货或宇通官网发布。			
认证/标准				
CE 认证	符合 EN55032:2015+A11:2020，EN55035:2017+A11:2020 标准			

■端子接线图

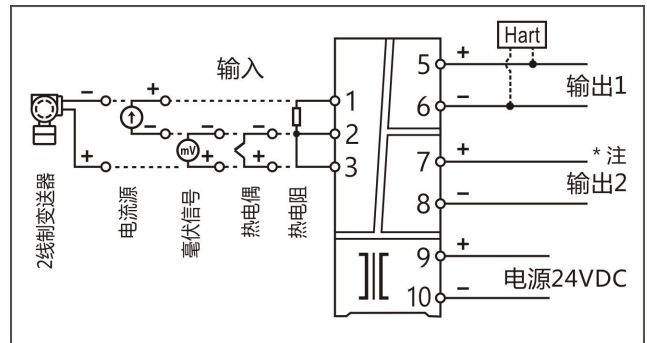
• 1入2出、1入1出，通用信号输入隔离器—端子接线图



(适应型号：XS-TP12、XS-TP11)

* 注：1入1出产品无输出2，端子7/8不用。

• 1入2出、1入1出，通用信号输入隔离器(支持 HART 通信)—端子接线图



(适应型号：XS-TPH12、XS-TPH11)

* 注：1入2出和1入1出产品，HART 信号通过均从端子5/6接入。1入1出的产品无输出2，端子7/8不用。

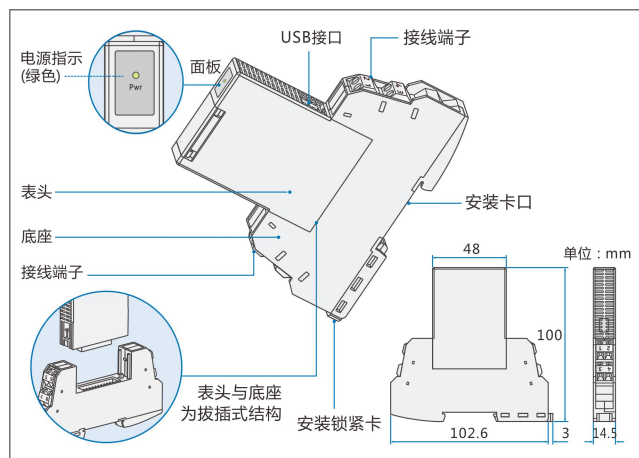


功能及特点

- 该隔离器适用于热电阻或热电偶信号输入，经过隔离，转换为标准的电流信号输出至控制系统或其它仪表。
- 按不同的接线方式切换热电阻、热电偶输入信号。输入信号类型或量程范围可以通过软件进行组态设定。
- 输出信号 4~20mA 或 0~20mA。
- 负载自适应电气节能技术，负载自适应宽范围输出，最大 0~800Ω。
- 高精度、低温漂、模块化高密度电路设计。
- 采用独立的直流电源供电，供电电压范围 20~30VDC。
- 小型插装式结构，通用底座型端子，接线标准化，安装方便，维护方便。

结构/外形尺寸

- 小型插拔式结构，外形尺寸 14.5×102.6×100(mm)



型号及选型说明

选项	型号和代码	说明
基本型号	XS-ZT	热电阻或热电偶输入隔离器
通道形式	11	1入1出
	12	1入2出
输入信号 (注 1)	-U	热电阻(RTD)或热电偶(TC)
	-Z	其它特殊指定 (注 2)
输出信号	A	4~20mA
	B	0~20mA
	Z	其它特殊指定 (注 3)
电源电压	-V1	电源(端子) 20~30VDC
	-V2	电源(导轨) 20~30VDC (注 4)
服务码	-QC9A	宇通产品服务代码

注 1: 订货时请写明用户要求的输入信号类型和量程范围。否则，将按默认设定值出厂: 输入 Pt100, 0~200°C, 输出为 4~20mA。

注 2: 特殊的输入信号(例如: 0~100mV、0~20KΩ等), 订货时请咨询制造商或当地代理商, 协商订货

注 3: 特殊的输出信号(例如: 1~5V、0~10V 等), 订货时请咨询制造商或当地代理商, 协商订货

注 4: 选择导轨供电方式的产品, 请另外订购专用供电 DIN 导轨。

选型示例

例 1: XS-ZT11-UA-V1-QC9A
..... 1入1出, 热电阻或热电偶输入隔离器, 输出信号 4~20mA, 端子供电 20~30VDC。

例 2: XS-ZT12-UA-V1-QC9A
..... 1入2出, 热电阻或热电偶输入隔离器, 输出信号 4~20mA, 端子供电 20~30VDC。

例 3: XS-ZT12-UA-V2-QC9A
.....1入2出, 热电阻或热电偶输入隔离器, 输出信号 4~20mA, 导轨供电 20~30VDC。

可选配件

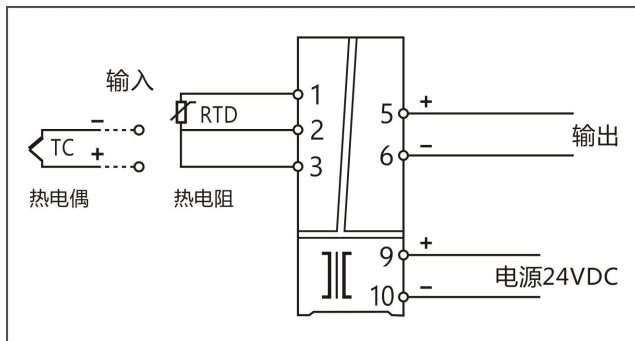
- 组态软件: R 系列控制软件 V1.4(Windows 系统), 随货或宇通官网发布。
- 适配电缆: CR2206 (Windows 系统的 PC 设备)
- 专用供电 DIN 导轨: PSDR-3000 系列

技术数据

输入				
输入类型	• 热电阻 最大引线电阻：20Ω/线； 输入范围：（见下表）			
	分度号	可用范围（℃）	最小量程（℃）	基本误差/绝对误差（取大者）
	Pt100	-200~+850	50	±0.1% 或 ±0.2℃
	• 热电偶 输入阻抗：1MΩ 最小； 输入范围：见下表			
	分度号	可用范围（℃）	最小量程（℃）	基本误差/绝对误差（取大者）
	K	-200~+1372	100	±0.1% 或 ±1℃
	E	-100~+1000	100	±0.1% 或 ±1℃
	S	0~+1768	500	±0.1% 或 ±2℃
	B	+400~+1820	1000	±0.1% 或 ±2℃
	J	-100~+1200	100	±0.1% 或 ±1℃
T	-250~+400	100	±0.1% 或 ±1℃	
R	0~+1768	500	±0.1% 或 ±2℃	
N	-200~+1300	200	±0.1% 或 ±1℃	
输出				
输出信号	4~20mA、0~20mA、或其它特殊指定 (注：以订货时选定的为准，参见产品标签或外壳上的数据)			
输出限制	≤23mA			
输出负载	• 电流输出，自适应负载 0~300Ω(出厂默认),可定制 0~800Ω • 电压输出，负载≥100KΩ			
输入线路监测	断线报警（可通过参数设定选择） 高限输出：≥21mA（默认设置）； 低限输出：≤3.6mA			
输出纹波	<10mV p-p			
供电电源				
供电电压范围	20~30VDC			
额定供电电压	24VDC			
最大电流消耗	• <25mA (1入1出) • <40mA (1入2出)			
常规综合参数				
配置连接	Mini USB 8P 插口			
参数设定	可由 PC 设定： 输入类型、输入范围、输出范围、输出零点和满度等			
标准精度	见“输入范围”表，取基本误差和绝对误差中的较大值			
温度漂移	±0.05%/10℃ (最大)			
导线电阻影响	热电阻三线输入(≤20Ω/线), <±0.005 %/Ω			
冷端补偿误差	热电偶输入, 冷端补偿误差±0.5~2℃ (补偿范围-15~+75℃)			
响应时间	可设定 0.7~2s (10~90%), 出厂默认设置≤1s			
上电稳定时间	<5s			
隔离能力	1500V, 1分钟(输入--输出--电源之间)			
电磁兼容(EMC)	符合 IEC 61326-1 (GB/T 18268), IEC 61326-3-1			
环境温度范围	-20~+60℃(连续工作); -40~+80℃ (存放或运输)			
环境湿度范围	5~95%RH (无冷凝)			
LCD 显示	绿色 LED: 电源指示			
电源保护	电源反接保护, 上电冲击保护, 启动延时 > 20mS			
结构/外壳材质	插拔式结构, PC(聚碳酸酯)+PPT 材料, 阻燃等级 UL94 V-1			
防护等级	IP20 (IEC60529)			
外形尺寸/重量	宽 14.5×高 102.6×深 100(mm); 整机重量, 约 72g			
连接类型	采用截面 0.5~2.5(mm²)单芯线或多芯线, M3 螺丝紧固连接			
安装方式	水平或垂直安装, 可卡装在标准 35mmDIN 导轨上(或专用母线背板式供电 DIN 导轨上)			
软件著作权	《宇通 R 系列仪表控制软件 V1.0》, 《宇通 R 系列控制软件 V1.0》, 《宇通 R 系列校正工具软件 V1.0》, 《宇通 R 系列控制软件 V1.4》随货或宇通官网发布。			
认证/标准				
CE 认证	符合 EN55032:2015+A11:2020, EN55035:2017+A11:2020 标准			

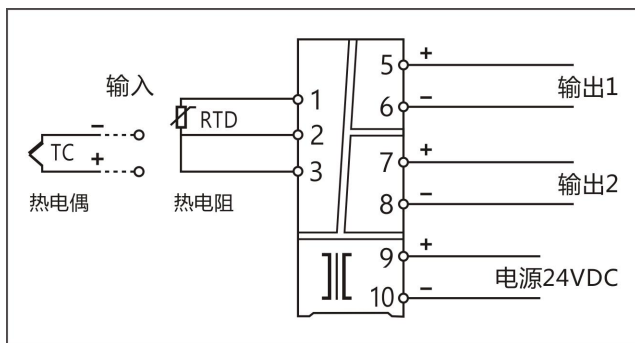
端子接线图

• 1入1出，热电阻或热电偶输入隔离器—端子接线图



(适应型号：XS-ZT11)

• 1入2出，热电阻或热电偶输入隔离器—端子接线图



(适应型号：XS-ZT12)

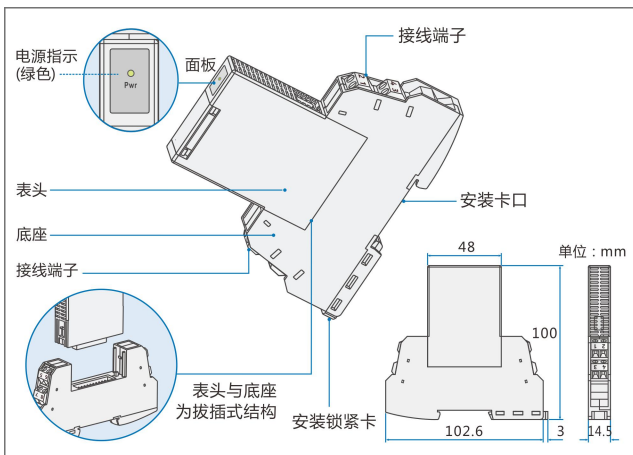


功能及特点

- 适用于与现场危险的变送器或电流源相连，可向现场变送器提供配电，并接受来自该变送器的电流信号输入。也可以单独接受电流源信号输入。经过隔离、干扰抑制等处理后，输出标准的电流信号至控制系统或其它仪表。
- 输入信号 4~20mA 或 0~20mA。
- 输出信号 4~20mA 或 0~20mA。
- 支持 HART 通过(可选)。
- 负载自适应电气节能技术，负载自适应宽范围输出，最大可达 0~800Ω。
- 低功耗电压隔离专利技术，各输入、输出、电源间全隔离。
- 高精度、低温漂、模块化高密度电路设计。
- 采用独立的直流电源供电，供电电压范围 20~30VDC。
- 小型插拔式结构，通用底座型端子，接线标准化，安装方便，维护方便。

结构/外形尺寸

- 小型插拔式结构，外形尺寸 14.5×102.6×100(mm)



型号及选型说明

选项	型号和代码	说明
基本型号	XS-PI	配电或电流输入隔离器
	XS-PD	双通道，配电输入隔离器
	XS-II	双通道，电流输入隔离器
特殊功能	H	HART 通过 (只适用于基本型号 XS-PI 的可选项)
	P	高配电电压 ≥21V (at 20mA) (适应基本型号 XS-PI、XS-PD 的可选项。 如果不选代码“P”，产品出厂默认配电电压为≥17V)
	W	无源输出，外部电源电压：12~30VDC (只适用于基本型号 XS-PI 的可选项)
		缺省，无特殊功能
通道形式	11	1 入 1 出 (适应基本型号 XS-PI)
	12	1 入 2 出 (适应基本型号 XS-PI)
	22	2 入 2 出 (适应基本型号 XS-PD, XS-II)
输入信号	-A	4~20mA；0~20mA
输出信号	A	4~20mA；0~20mA (1 比 1 对应于输入信号)
	Z	其它特殊指定 (注 1)
电源电压	-V1	电源(端子) 20~30VDC
	-V2	电源(导轨) 20~30VDC (注 2)
服务码	-QC9A	宇通产品服务代码

注 1：特殊的输出信号(例如: 1~5V、0~10V 等)，订货时请咨询制造商或当地代理商，协商订货。

注 2：选择导轨供电方式的产品，请另外订购专用供电 DIN 导轨。

选型示例

例 1：XS-PIH11-AA-V1-QC9A

..... 1 入 1 出，配电或电流输入隔离器，支持 HART 通过，输入信号 0/4~20mA，输出信号 0/4~20mA，端子供电 20~30VDC。

例 2：XS-PI12-AA-V1-QC9A

..... 1 入 2 出，配电或电流输入隔离器，输入信号 0/4~20mA，输出信号 0/4~20mA，端子供电 20~30VDC。

例 3：XS-PIW12-AA-V1-QC9A

..... 1 入 2 出，配电或电流输入隔离器，输入信号 0/4~20mA，输出信号 0/4~20mA(无源输出，外部电源电压 12~30VDC)，端子供电 20~30VDC。

例 4：XS-PD22-AA-V1-QC9A

..... 2 入 2 出，配电输入隔离器，输入信号 4~20mA，输出信号 4~20mA，端子供电 20~30VDC。

例 5：XS-PD22-AA-V2-QC9A

..... 2 入 2 出，配电输入隔离器，输入信号 4~20mA，输出信号 4~20mA，导轨供电 20~30VDC。

可选配件

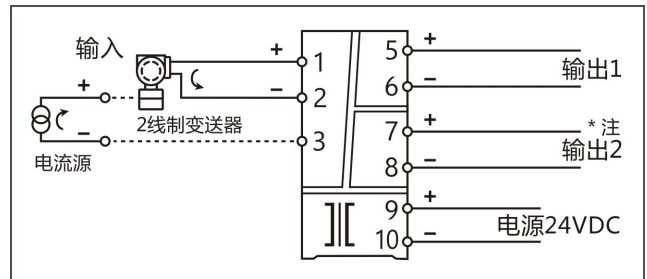
- 专用供电 DIN 导轨：PSDR-3000 系列

技术数据

输入	
输入信号	4~20mA 或 0~20mA
输入阻抗	25Ω
最大输入电流	25mA
配电电压	<ul style="list-style-type: none"> • 常规配电电压: ≥17V@20mA (出厂默认) • 高配电电压: ≥21V@20mA (注: 配电电压以订货时选定的为准, 参见产品标签或外壳上的数据)。
短路保护	≤28mA
输出	
输出信号	4~20mA、0~20mA、或其它特殊指定 (以订货时选定的为准, 详见产品外壳或标签上的数据)
最大输出电流	25mA
输出负载能力	电流输出, 自适应负载 0~300Ω(出厂默认), 可定制 0~800Ω
输出纹波	< 10mV p-p
供电电源	
供电电压范围	20~30VDC
额定供电电压	24VDC
最大电流消耗	<ul style="list-style-type: none"> • <35mA (1入1出) • <45mA (1入2出) • <75mA (2入2出, 配电输入隔离器) • <45mA (2入2出, 电流输入隔离器)
常规综合参数	
标准精度	典型值 ±0.1%
温度漂移	±0.015% / °C
响应时间	<10ms
隔离能力	1500V, 1分钟 (输入--输出--电源之间)
绝缘电阻	≥100MΩ
电磁兼容性(EMC)	符合 IEC 61326-1 (GB/T 18268), IEC 61326-3-1
环境温度范围	-20~+60°C(连续工作); -40~+80°C(存放或运输)
环境湿度范围	5~95%RH(无冷凝)
LED 指示	绿色 LED (供电正常时, 电源指示灯亮)
电源保护	电源反接保护, 上电冲击保护, 启动延时 > 20mS
结构/外壳材质	插拔式, PC(聚碳酸酯)+PPT 材料, 阻燃等级 UL94 V-1
防护等级	IP20 (IEC60529)
外形尺寸/重量	宽 14.5×高 102.6×深 100(mm); 整机重量, 约 72g
连接类型	采用截面 0.5~2.5(mm²)单芯线或多芯线, M3 螺丝 紧固连接
安装方式	水平或垂直安装, 可卡装在标准 35mmDIN 导轨上 (或专用母线背板式供电 DIN 导轨上)
软件著作权	《宇通 R 系列仪表控制软件 V1.0》, 《宇通 R 系列控制软件 V1.0》, 《宇通 R 系列校正工具软件 V1.0》, 《宇通 R 系列控制软件 V1.4》 随货或宇通官网发布。
认证/标准	
CE 认证	符合 EN55032:2015+A11:2020, EN55035:2017+A11:2020 标准

端子接线图

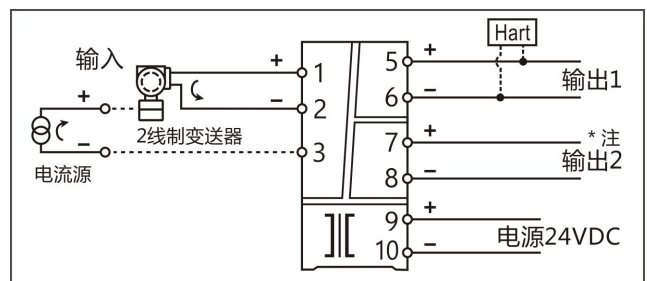
- 1入2出、1入1出, 配电或电流输入隔离器---端子接线图



(适应型号: XS-PI12、XS-PI11、XS-PIP12、XS-PIP11)

* 注: 1入1出产品无输出2, 端子7/8不用。

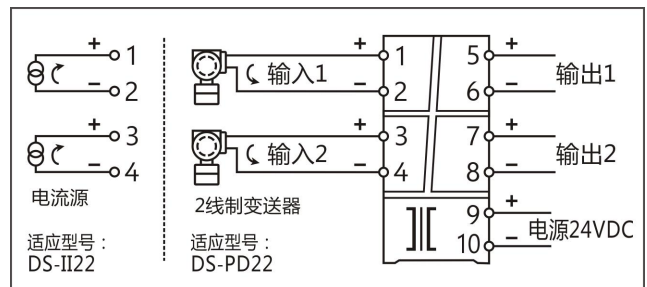
- 1入2出、1入1出, 配电或电流输入隔离器(HART 通过)---端子接线图



(适应型号: XS-PIH12、XS-PIH11、XS-PIHP12、XS-PIHP11)

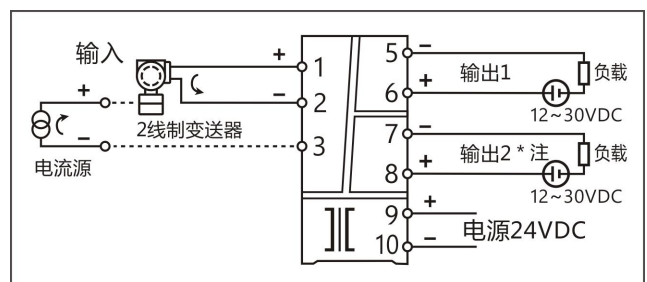
* 注: 1入2出、1入1出产品, HART 信号通过均从端子5/6接入。1入1出的产品无输出2, 端子7/8不用。

- 2入2出, 配电或电流输入隔离器---端子接线图



(适应型号: XS-PD22、XS-II22)

- 1入2出、1入1出, 配电或电流输入隔离器(输出外供电)---端子接线图



(适应型号: XS-PIW12、XS-PIW11)

* 注: 1入1出产品无输出2, 端子7/8不用。

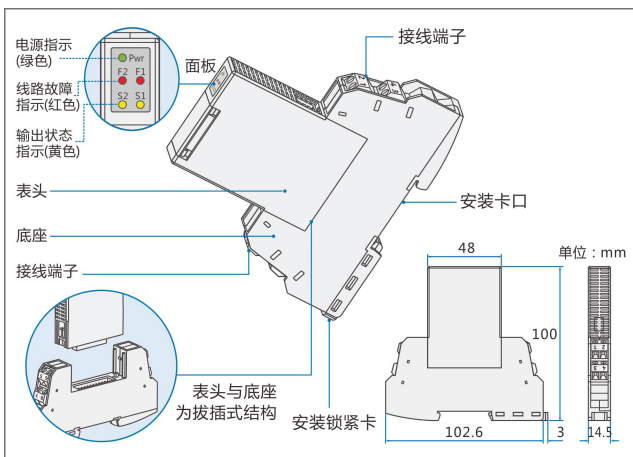


功能及特点

- 开关量输入隔离器适用于 OC、电平、触点开关或 NAMUR 接近开关输入。经过隔离，输出为继电器触点(或 OC 输出、电平输出)。
- 通道形式有 1 入 1 出、1 入 2 出、2 入 2 出。电源-输入-输出之间隔离。
- 输入：NAMUR 接近开关或触点开关、OC、电平。
- 输出：继电器触点、OC、电平。
- 采用独立的直流电源供电，供电电压范围 20~30VDC。
- 小型插装式结构。表头与底座之间采用插拔方式进行连接，通用底座型接线端子，端子功能固定，接线标准化。端子接线由 M3 螺丝紧固连接。

结构/外形尺寸

- 小型插拔式结构，外形尺寸 14.5×102.6×100(mm)



型号及选型说明

选项	型号代码	说明
基本型号	XS-DI	开关量输入隔离器
通道形式	11	1 入 1 出
	12	1 入 2 出
	22	2 入 2 出 (选择 2 入 2 出的产品, 型号与代码组合只能是 XS-DI22-CC 或 XS-DI22W-CC, 参见下列选型示例 1 或示例 2)
特殊功能	W	没有线路故障检测报警功能 (只适用于输入信号代码为 -C 时的可选项。不选代码 W, 产品有线路故障检测报警功能)
输入信号	-C	触点开关或 NAMUR 接近开关
	-O	OC 信号
	-L	电平信号
	-Z	其它特殊指定 (注)
输出信号	C	继电器(常开)触点
	O	OC 信号
	L	电平信号
	Z	其它特殊指定 (注 1)
电源电压	-V1	电源(端子): 20~30VDC
	-V2	电源(导轨): 20~30VDC (注 2)
服务码	-QC9A	宇通产品服务代码

注 1: 其它特殊指定, 订货时请咨询制造商或当地代理商, 协商订货。

注 2: 选择导轨供电方式的产品, 请另外订购专用供电 DIN 导轨。

选型示例

例 1: XS-DI22-CC-V1-QC9A

..... 2 入 2 出, 开关量输入隔离器, 有线路故障检测功能, 输入触点开关或 NAMUR 接近开关, 输出继电器触点(常开)。端子供电 20~30VDC。

例 2: XS-DI22W-CC-V1-QC9A

..... 2 入 2 出, 开关量输入隔离器, 没有线路故障检测功能, 输入触点开关或 NAMUR 接近开关, 输出继电器触点(常开)。端子供电 20~30VDC。

例 3: XS-DI11-OC-V1-QC9A

..... 1 入 1 出, 开关量输入隔离器, OC 信号输入, 继电器触点(常开)输出, 端子供电 20~30VDC。

例 4: XS-DI11-LL-V1-QC9A

..... 1 入 1 出, 开关量输入隔离器, 电平信号输入, 电平信号输出, 电平信号范围以订货时指定的为准, 例如 0~9V。端子供电 20~30VDC。

例 5: XS-DI12-CC-V2-QC9A

..... 1 入 2 出, 开关量输入隔离器, 没有线路故障检测功能, 输入触点开关或 NAMUR 接近开关, 输出继电器触点(常开)。导轨供电 20~30VDC。

可选配件:

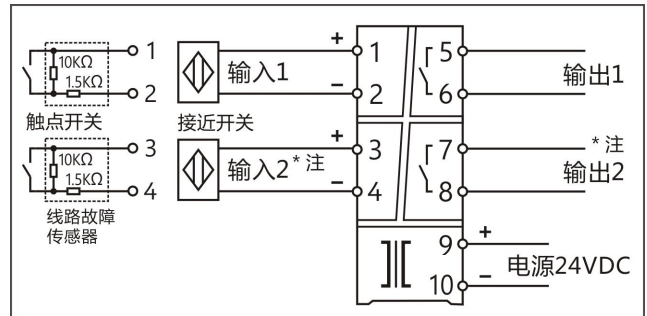
专用供电 DIN 导轨 PS DR-3000 系列

技术数据

输入	
输入类型	触点开关、接近开关、OC、电平
开路电压	8V±0.5V
开关阈值	1.5±0.2mA
开关回滞	±0.2mA
故障时,断路电流	<0.1mA
故障时,短路电流	<5±1mA
输出	
继电器触点输出	触点类型: NO 触点 触点容量: 24VDC, 1A 负载类型: 电阻性负载 响应时间: ≤10ms
OC 信号输出	外部供电: ≤40V 驱动电流: ≤40mA 集电极输出 (高电平 Vcc, 低电平 ≤2.5V) 发射极输出 (高电平 Vcc-2.5V, 低电平 ≤0.5V) 负载电阻: 2KΩ ≤ RL ≤ 20KΩ
电平信号输出	24V 系统 PLC/DCS: 高电平 16V ≤ VH ≤ 24V 12V 系统 PLC/DCS: 高电平 9V ≤ VH ≤ 12V 5V 系统 PLC/DCS: 高电平 4.5V ≤ VH ≤ 5V 低电平 VL ≤ 0.5V (驱动电流 ≤ 10mA 时) 负载电阻: RL ≥ 1KΩ
输入/输出特性	出厂的设定状态为: 输入与输出同相,即输入开关吸合,输出继电器也吸合。仪表面板上的输出状态指示灯亮。
供电电源	
供电电压范围	20~30VDC
额定供电电压	24VDC
最大电流消耗	• <12mA (1入1出) • <18mA (1入2出) • <22mA (2入2出)
常规综合参数	
电气隔离	1500V, 1分钟 (输入--输出--电源之间)
绝缘电阻	≥100MΩ
电磁兼容性(EMC)	符合 IEC 61326-1 (GB/T 18268), IEC 61326-3-1
环境温度范围	-20~+60°C (连续工作) -40~+80°C (存放或运输)
环境湿度范围	5~95%RH (无冷凝)
LED 指示	• 绿色 LED (电源指示) • 红色 LED (线路故障指示,有线路故障时,红色指示灯亮) • 黄色 LED (输出状态指示,输出继电器触点吸合,黄色指示灯亮) 注: 当检测到输入线路故障时,故障指示红色 LED 灯亮;输出继电器触点为松开状态,输出状态指示黄色 LED 灯不亮。
电源保护	电源反接保护, 上电冲击保护, 启动延时 > 20ms
结构/外壳材质	卡装式, PC(聚碳酸酯)+PPT 材料, 阻燃等级 UL94 V-1
防护等级	IP20 (IEC60529)
外形尺寸/重量	宽 14.5×高 102.6×深 100(mm); 整机重量, 约 72g
连接类型	采用截面 0.5~2.5(mm²)单芯线或多芯线, M3 螺丝 紧固连接
安装方式	水平或垂直安装, 可卡装在标准 35mm DIN 导轨上 (或专用母线背板式供电 DIN 导轨上)
软件著作权	《宇通 R 系列仪表控制软件 V1.0》,《宇通 R 系列控制软件 V1.0》,《宇通 R 系列校正工具软件 V1.0》,《宇通 R 系列控制软件 V1.4》 随货或宇通官网发布。
认证/标准	
CE 认证	符合 EN55032:2015+A11:2020, EN55035:2017+A11:2020 标准

端子接线图

• 2入2出、1入1出、1入2出, 开关量输入隔离器(输入: 接近开关或触点开关, 输出: 继电器触点)---端子接线图



适应型号:

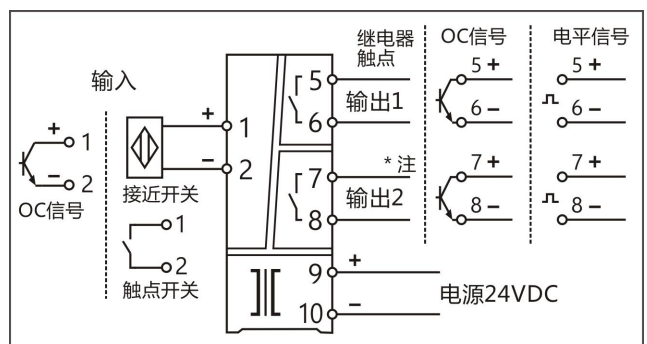
XS-DI22-CC、XS-DI11-CC、XS-DI12-CC带输入故障报警功能, 触点开关需配用故障传感器。

XS-DIW22-CC、XS-DIW11-CC、XS-DIW12-CC没有输入故障报警功能。触点开关不配用线路故障传感器。

* 注: 1入1出产品无输入2输出2, 端子3/4、7/8不用。

1入2出产品无输入2, 端子3/4不用。

• 1入2出、1入1出, 开关量输入隔离器(输入: 接近开关、触点开关、OC信号, 输出: 继电器触点、OC信号、电平信号)---端子接线图



适应型号:

XS-DIW12-CC、XS-DIW11-CC 接近开关或触点开关输入/继电器输出;

XS-DIW12-CO、XS-DIW11-CO 接近开关或触点开关输入/OC信号输出;

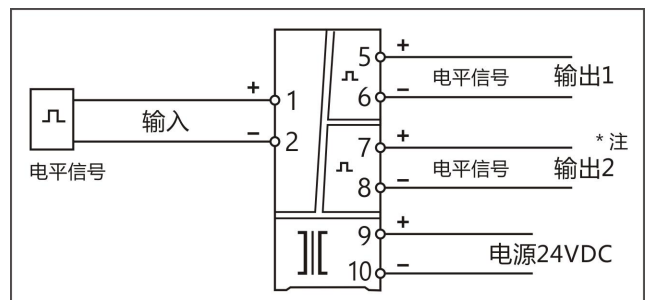
XS-DIW12-CL、XS-DIW11-CL 接近开关或触点开关输入/电平信号输出;

XS-DI12-OC、XS-DI11-OC OC信号输入/继电器输出;

XS-DI12-OO、XS-DI11-OO OC信号输入/OC信号输出;

* 注: 1入1出产品无输出2, 端子7/8不用。

• 1入2出、1入1出, 开关量输入隔离器(输入: 电平信号, 输出: 电平信号)---端子接线图



适应型号: XS-DI12-LL、XS-DI11-LL

* 注: 1入1出产品无输出2, 端子7/8不用。

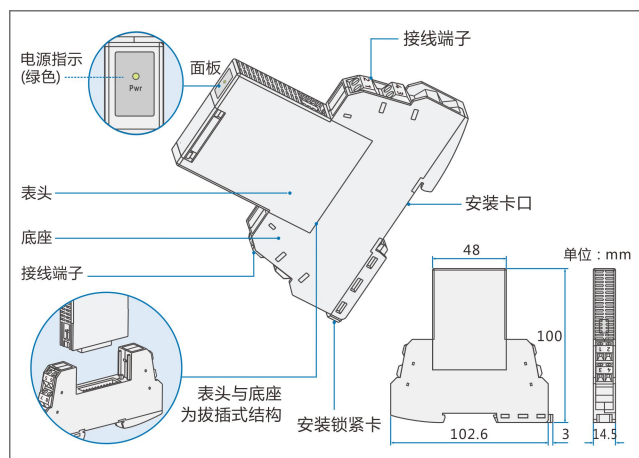


功能及特点

- XS-TESU 信号隔离器用于连接现场各种直流信号源设备，接受直流信号输入，经过隔离、干扰抑制等处理后，输出所需的直流信号。
- 输入与输出的通道形式有 1 入 1 出、1 入 2 出和 2 入 2 出。
- 输入信号：4~20mA、0~20mA、1~5V、0~5V、0~10V、-10~10V、0~5mV、0~10mV、0~100mV、或其它指定的直流信号。
- 输出信号：4~20mA、0~20mA、1~5V、0~5V、0~10V、或其它指定的直流信号。
- 低功耗电压隔离专利技术，各输入、输出、电源间全隔离。
- 高精度、低温漂、模块化高密度电路设计。
- 采用独立的直流电源供电，供电电压范围 20~30VDC。
- 小型插拔式结构，通用底座型端子，接线标准化，安装方便，维护方便。

结构/外形尺寸

- 小型插拔式结构，外形尺寸 14.5×102.6×100(mm)



型号及选型说明

选项	型号代码	说明
基本型号	XS-TESU	直流信号隔离器
通道形式	11	1 入 1 出
	12	1 入 2 出
	22	2 入 2 出
输入/输出	代码 输入/输出	代码 输入/输出
	-A1 0~20mA / 4~20mA	-E1 0~10V / 4~20mA
	-A2 0~20mA / 0~5V	-E2 0~10V / 0~20mA
	-A3 0~20mA / 0~10V	-E3 0~10V / 0~5V
	-A4 0~20mA / 1~5V	-E4 0~10V / 0~10V
	-A5 0~20mA / -10~10V	-E5 0~10V / 1~5V
		-E6 0~10V / -10~10V
	-B1 4~20mA / 0~20mA	
	-B2 4~20mA / 0~5V	-F1 1~5V / 4~20mA
	-B3 4~20mA / 0~10V	-F2 1~5V / 0~20mA
	-B4 4~20mA / 1~5V	-F3 1~5V / 0~5V
	-B5 4~20mA / -10~10V	-F4 1~5V / 0~10V
		-F5 1~5V / 1~5V
	-C1 4~20mA / 0~10 mA	-F6 1~5V / -10~10V
	-C2 0~10mA / 4~20mA	
		-G1 -10~10V / 4~20mA
	-D1 0~5V / 4~20mA	-G2 -10~10V / 0~20mA
	-D2 0~5V / 0~20mA	-G3 -10~10V / 0~5V
	-D3 0~5V / 0~5V	-G4 -10~10V / 0~10V
	-D4 0~5V / 0~10V	-G5 -10~10V / 1~5V
	-D5 0~5V / 1~5V	-G6 -10~10V / -10~10V
	-D6 0~5V / -10~10V	
		-H1 0~5mV/4~20mA
		-H2 0~10mV/4~20mA
	-H3 0~100mV/4~20mA	
	-ZZ 其它定制	
电源电压	-V1	电源(端子)：20~30VDC
	-V2	电源(导轨)：20~30VDC
服务码	-QC9A	宇通产品服务代码
选型示例		
例 1：XS-TESU11-E4-V1-QC9A		
..... 1 入 1 出，信号隔离器，0~10V 输入，0~10V 输出，端子供电 20~30VDC。		
例 2：XS-TESU12-B3-V1-QC9A		
..... 1 入 2 出，信号隔离器，4~20mA 输入，两路输出 0~10V，端子供电 20~30VDC。		
例 3：XS-TESU12-ZZ-V2-QC9A		
..... 1 入 2 出，信号隔离器，0~20mA 输入，第一路输出 0~20mA，第二路输出 0~10V，导轨供电 20~30VDC。		
注明： 输入 4~20mA 均可选带配电，端子接线 1+、2-。		

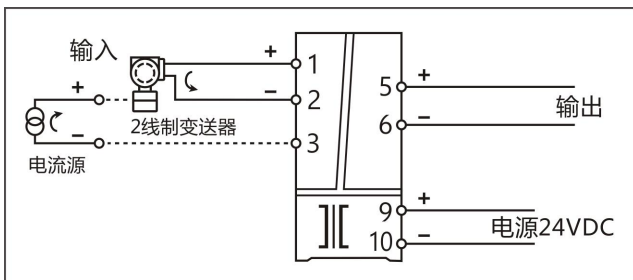
可选配件：专用供电 DIN 导轨 PS DR-3000 系列

技术数据

输入	
输入信号	4~20mA、0~20mA、1~5V、0~5V、0~10V、-10~10V、0~5mV、0~10mV、0~100mV、或其它指定的直流信号
输入阻抗	电流输入时, ≥25Ω 电压输入时, ≥200KΩ
输出	
输出信号	4~20mA、0~20mA、1~5V、0~5V、0~10V、或其它指定的直流信号
输出负载	电流输出负载 0~300Ω 电压输出负载 ≥100KΩ
输出纹波	< 10mV p-p
供电电源	
供电电压范围	20~30VDC
额定供电电压	24VDC
最大电流消耗	• <25mA (1入1出); • <30mA (1入2出); • <45mA (2入2出)
常规综合参数	
标准精度	典型值 ±0.1%
温度漂移	±0.015% / °C
响应时间	<10ms
隔离能力	1500V, 1分钟 (输入--输出--电源之间)
绝缘电阻	≥100MΩ
环境温度范围	-20~+60°C(连续工作); -40~+80°C(存放或运输)
环境湿度范围	5~95%RH(无冷凝)
电磁兼容性	符合 IEC 61326-1 (GB/T 18268), IEC 61326-3-1
LED 指示	绿色 LED (供电正常时, 电源指示灯亮)
电源保护	电源反接保护, 上电冲击保护, 启动延时 > 20mS
结构/外壳材质	插拔式, PC(聚碳酸酯)+PPT 材料, 阻燃等级 UL94 V-1
防护等级	IP20 (IEC60529)
外形尺寸/重量	宽 14.5×高 102.6×深 100(mm); 整机重量, 约 72g
连接类型	采用截面 0.5~2.5(mm ²)单芯线或多芯线, M3 螺丝 紧固连接
安装方式	水平或垂直安装, 可卡装在标准 35mmDIN 导轨上 (或专用母线背板式供电 DIN 导轨上)
软件著作权	《宇通 R 系列仪表控制软件 V1.0》, 《宇通 R 系列控制软件 V1.0》, 《宇通 R 系列校正工具软件 V1.0》, 《宇通 R 系列控制软件 V1.4》 随货或宇通官网发布。
认证/标准	
CE 认证	符合 EN55032:2015+A11:2020 , EN55035:2017+A11:2020 标准

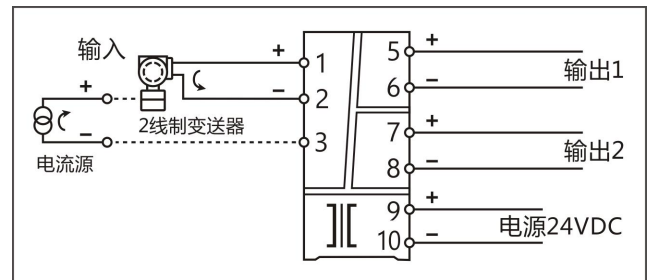
端子接线图

- 1入1出, 直流信号输入隔离器—端子接线图



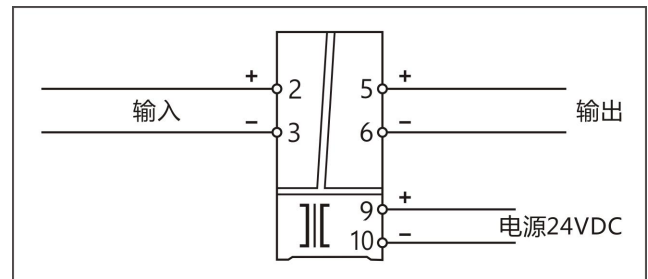
4~20mA 输入 / 直流信号输出
1入1出接线图

- 1入2出, 直流信号输入隔离器—端子接线图



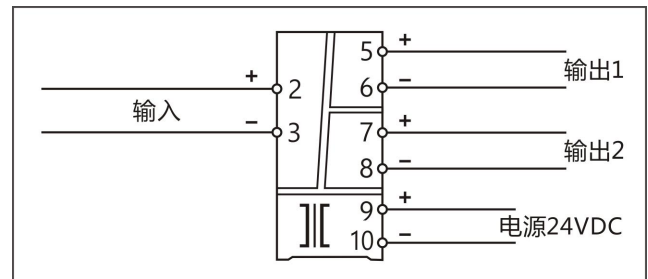
4~20mA 输入 / 直流信号输出
1入2出接线图

- 1入1出, 直流信号输入隔离器—端子接线图



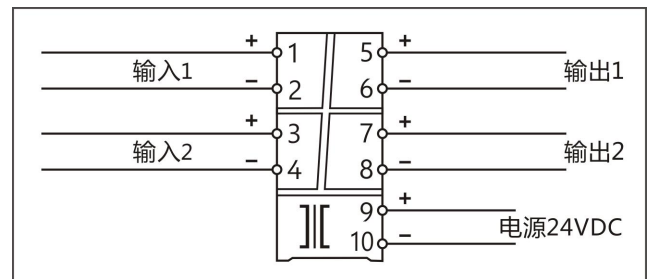
直流信号输入 / 直流信号输出
1入1出接线图

- 1入2出, 直流信号输入隔离器—端子接线图



直流信号输入 / 直流信号输出
1入2出接线图

- 2入2出, 直流信号输入隔离器—端子接线图



直流信号输入 / 直流信号输出
2入2出接线图

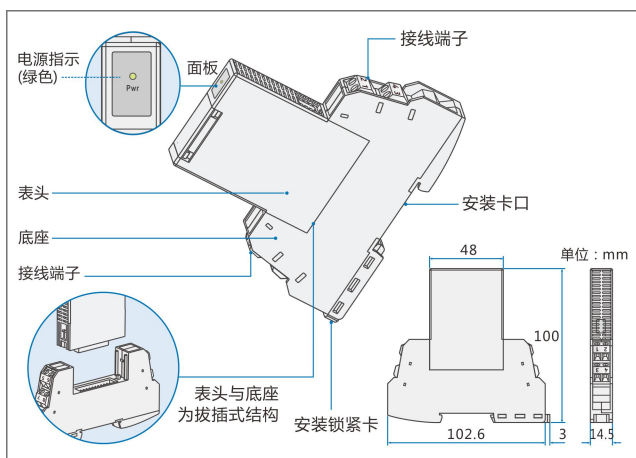


功能及特点

- XS-RS485 通信隔离器用于将 RS485 数字信号经过隔离转换为 RS485 信号。
- 输入信号：RS485 数字信号。
- 输出信号：RS485 数字信号。
- 信号传输率：≤56kbps。
- 传输延时：≤10uS。
- 该产品采用独立的直流电源供电，供电电压范围 20~30VDC。电源--输入--输出之间隔离。
- 小型插装式结构，通用底座型端子，接线标准化，安装方便，维护方便。

结构/外形尺寸

- 小型插拔式结构，外形尺寸 14.5×102.6×100(mm)



型号及选型说明

选项	型号代码	说明
基本型号	XS-RS485	RS485 通信隔离器
信号转换	-1	RS485 信号转换为隔离的 RS485 信号
	-Z	其它特殊指定 (注 1)
电源电压	-V1	电源(端子) : 20 ~ 30VDC
	-V2	电源(导轨) : 20 ~ 30VDC (注 2)
服务码	-QC9A	宇通产品服务代码

注 1：其它特殊指定，订货时请咨询制造商或当地代理商，协商订货。

注 2：选择导轨供电方式的产品，请另外订购专用供电 DIN 导轨。

选型示例

例 1：XS-RS485-1- V1-QC9A

..... RS485 通信隔离器，RS485 数字信号转换为 RS485 数字信号，20~30VDC 端子供电。

例 2：XS-RS485-1-V2-QC9A

..... RS485 通信隔离器，RS485 数字信号转换为 RS485 数字信号，20~30VDC 导轨供电。

可选配件：专用供电 DIN 导轨, PSDR-3000 系列

技术数据

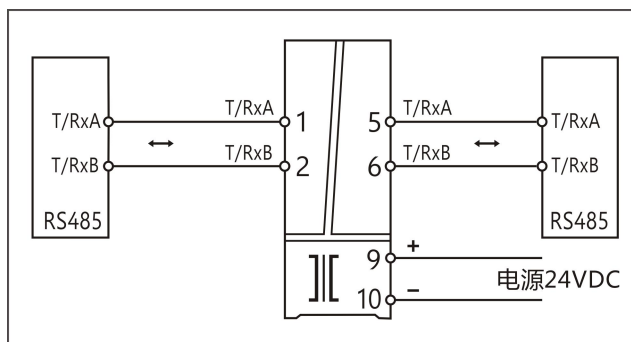
输入	
信号类型	RS485 信号
输出	
信号类型	RS485 数字信号
信号传输特性	
信号电平规则	标准 RS485 差分电平
信号传输率	≤56kbps
传输延时	≤10uS
传输控制方式	半双工
供电电源	
供电电压范围	20~30VDC
额定供电电压	24VDC
电流消耗	≤130mA

续前表：

常规综合参数	
隔离能力	1500V, 1分钟 (输入--输出--电源之间)
绝缘电阻	≥100MΩ
电磁兼容性(EMC)	符合 IEC 61326-1 (GB/T 18268), IEC 61326-3-1
环境温度范围	-20~ + 60°C (连续工作) -40~ + 80°C (存放或运输)
环境湿度范围	5~95%RH (无冷凝)
LED 指示	绿色 LED (供电正常时, 电源指示灯亮)
电源保护	电源反接保护, 上电冲击保护, 启动延时 > 20mS
结构/外壳材质	插拔式, PC(聚碳酸酯)+PPT 材料, 阻燃等级 UL94 V-1
防护等级	IP20 (IEC60529)
外形尺寸/重量	宽 14.5×高 102.6×深 100(mm); 整机重量, 约 72g
连接类型	采用截面 0.5~2.5(mm²)单芯线或多芯线, M3 螺丝 紧固连接
安装方式	水平或垂直安装, 可卡装在标准 35mmDIN 导轨上 (或专用母线背板式供电 DIN 导轨上)
软件著作权	《宇通 R 系列仪表控制软件 V1.0》,《宇通 R 系列控制软件 V1.0》,《宇通 R 系列校正工具软件 V1.0》,《宇通 R 系列控制软件 V1.4》随货或宇通官网发布。
认证/标准	
CE 认证	符合 EN55032:2015+A11:2020 , EN55035:2017+A11:2020 标准

端子接线图

- RS485 通信隔离器(RS485 转 RS485)---端子接线图



(适应型号：XS-RS485-1)

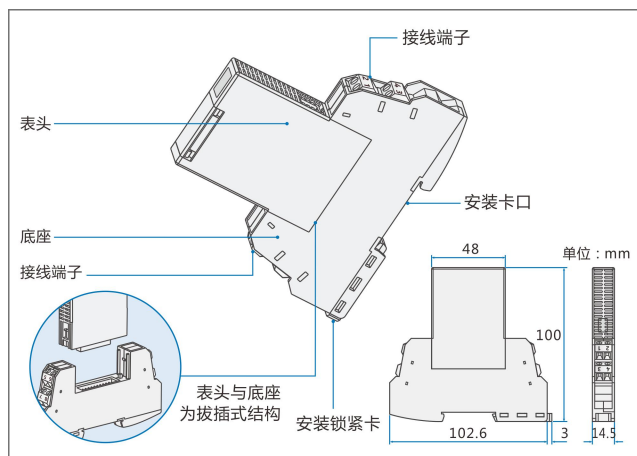


功能及特点

- XS-WPD 二线回路配电隔离器或 XS-WII 电流输入隔离器是四线制同类仪表的补充产品，特点是供电电源线和输出电流信号线只有二根，两者之间为串联关系，信号电流等于电源电流，因此结构简单，省去 2 个接线端子及其接线。在使用量较小，而且负载不大的场合，为可行选择。
- 4~20mA 输入，4~20mA 输出。无需额外供电电源的信号隔离器。
- 输出回路供电，最大仅 2.5V 的电压降。
- 低功耗隔离专利技术，输入--输出之间隔离。
- 高精度、低温漂、模块化高密度电路设计。
- 小型插装式结构，通用底座型端子，接线标准化，安装方便，维护方便。

结构/外形尺寸

- 小型插拔式结构，外形尺寸 14.5×102.6×100(mm)



型号及选型说明

选项	型号代码	说明
基本型号	XS-WPD	二线回路配电隔离器
	XS-WII	二线回路电流信号隔离器
通道形式	11	1 入 1 出
	22	2 入 2 出
输入信号	-A	4~20mA
输出信号	A	4~20mA
服务码	-QC9A	宇通产品服务代码

选型示例

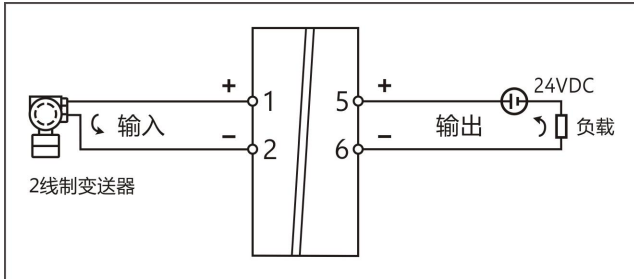
- 例 1 : XS-WPD11-AA-QC9A 1 入 1 出，二线回路配电隔离器
 例 2 : XS-WII22-AA-QC9A 2 入 2 出，二线回路电流隔离器

技术数据

输入	XS-WPD 二线回路配电隔离器	XS-WII 二线回路电流信号隔离器
输入电流信号	4~20mA	4~20mA
配电电压	≥12V	-----
输出		
电流信号	4~20mA	4~20mA
输出回路供电(Ue)	20~30VDC	12~30VDC
电压降(Ud)	≤2.5V (at 20mA)	-----
输出负载(RL)	按计算式： $RL \leq (Ue - U_p - U_d) / 0.02 (\Omega)$	按计算式： $RL \leq (Ue - 12) / 0.02 (\Omega)$
输出纹波	<5mV p-p	<5mV p-p
常规综合参数		
标准精度	±0.1%	
温度漂移	±0.015%/°C	
响应时间	<10ms	
隔离能力	1500V, 1 分钟 (输入--输出之间)	
绝缘电阻	≥100MΩ	
环境温度范围	-20~+60°C (连续工作) -40~+80°C (存放或运输)	
环境湿度范围	5~95%RH (无冷凝)	
电磁兼容性(EMC)	符合 IEC 61326-1 (GB/T 18268), IEC 61326-3-1	
结构/外壳材质	插拔式, PC(聚碳酸酯)+PPT 材料, 阻燃等级 UL94 V-1	
防护等级	IP20 (IEC60529)	
外形尺寸/重量	宽 14.5×高 102.6×深 100(mm); 整机重量: 约 72g	
安装方式	卡装在标准 35mmDIN 导轨上	
接线电缆(截面)	0.5~2.5(mm²)单芯线或多芯线	
连接类型	M3 螺丝连接, 最大扭矩 0.8Nm	
认证/标准		
CE 认证	符合 EN55032:2015+A11:2020, EN55035:2017+A11:2020 标准	

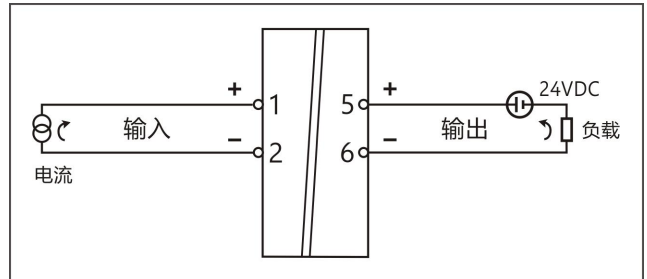
端子接线图

- 1入1出，二线回路配电隔离器—端子接线图



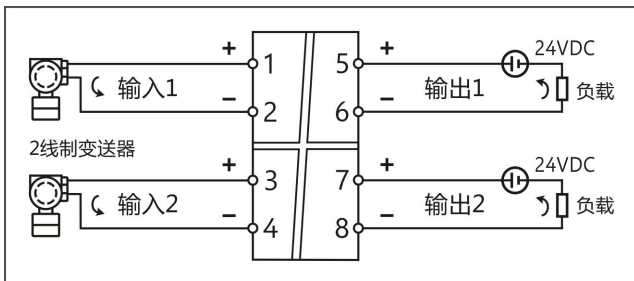
(适应型号：XS-WPD11)

- 1入1出，二线回路电流信号隔离器—端子接线图



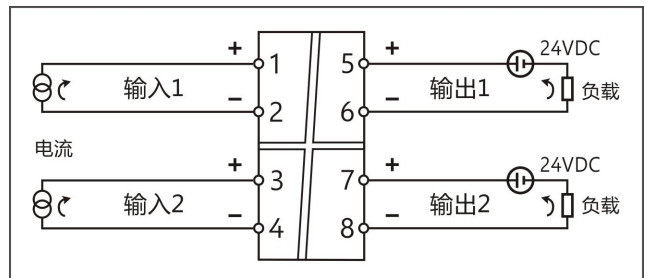
(适应型号：XS-WII11)

- 2入2出，二线回路配电隔离器—端子接线图



(适应型号：XS-WPD22)

- 2入2出，二线回路电流信号隔离器—端子接线图



(适应型号：XS-WII22)

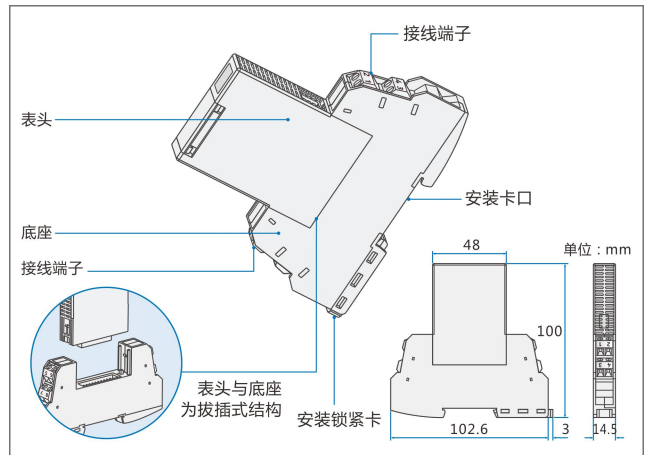


功能及特点

- XS-WY 无源隔离器是 4~20mA 电流信号输入, 4~20mA 电流信号输出, 不需要额外供电电源的信号隔离器。
- 无源隔离器原理上是前后带有调制和解调电路的电流互感器, 互感系数为 1:1, 不需电源, 隔离转换所需能量取至于输入信号电流源, 外特性表现为无源隔离器的压降。XS-WY 的压降 < 2VDC, 消耗电功率为 (20mA×2V=40mW) 。这部分功率主要消耗在调制解调电路和变压器线阻上。
- 电流互感器内阻不是理想值无穷大。具体阻值可以简单测出, 例如: 负载变化 50Ω, 输出电流变化 5μA, 电流互感器的内阻则等于 (20mA×50Ω/5μA=200KΩ)。它与负载成并联关系, 因此会对输出信号形成分流, 这部分分流应表示为互感器电流转换的能量消耗方式, 虽然很小, 但也足以对输出电流精度产生影响。比如: 负载 600Ω时, 负载电压为 (20mA×600Ω=12V), 内阻 200KΩ 中的分流为 (12V/200KΩ=60μA), 输出电流将减少 60μA, 为 19.94mA。精度仅为 0.4%FS 左右。
- 为了克服上述误差, XS-WY 通过检测负载电压, 并按负载电压的大小成比例补偿电流互感器内阻的分流, 使负载变化对输出的影响减小了 20 倍以上, 典型值 < ±0.01%FS。
- 无源隔离器结构简单, 运用灵活, 但在使用中应注意:
 1. 需要增加输入电流信号的负载能力, 例如, 无源隔离器的压降为 2V, 输入 20mA 时, 等效负载为 100Ω, 如果输出负载为 250Ω, 则要求输入电流信号的负载能力增加到 350Ω。
 2. 小负载运用时并不节能, 例如 PLC 输入电阻 50Ω, 20mA 输入时, 负载压降为 1V, 加上隔离器压降共 3V, 效率仅 33%。
 3. 在大负载高温环境下使用, 电流互感器容易进入磁饱和状态, 需注意使用环境温度不要超过 60°C。
- 35mm DIN 标准导轨安装。螺丝端子, 接线由 M3 螺丝紧固。

结构/外形尺寸

- 小型插拔式结构, 外形尺寸 14.5×102.6×100(mm)



型号及选型说明

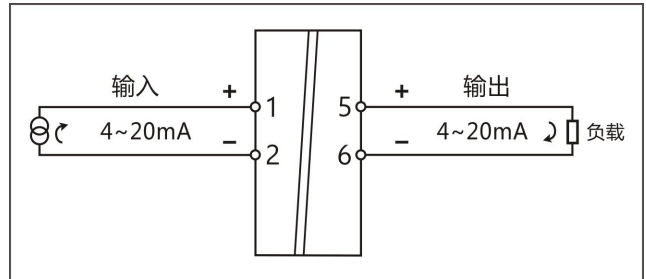
选项	型号代码	说明
基本型号	XS-WY	无源隔离器
通道形式	11	1入1出
	22	2入2出
输入信号	-A	4~20mA
输出信号	A	4~20mA
服务码	-QC9A	宇通产品服务代码
选型示例		
例 1: XS-WY11-AA-QC9A 1入1出, 无源隔离器		
例 2: XS-WY22-AA-QC9A 2入2出, 无源隔离器		

技术数据

输入	
输入电流信号	4~20mA
电压降	≤2V (at 20mA)
最大输入电流	25mA
输出	
输出电流信号	4~20mA
输出负载能力	0~750Ω
输出纹波	<5mV p-p
常规综合参数	
标准精度	±0.1%
负载变化影响	±0.1%/100Ω
温度漂移	典型值 < ±0.005FS/°C
响应时间	<10ms
隔离能力	1500V, 1 分钟 (输入--输出之间)
绝缘电阻	≥100MΩ
环境温度范围	-20~ +60°C (连续工作) -40~ +80°C (存放或运输)
环境湿度范围	5~95%RH (无冷凝)
电磁兼容性(EMC)	符合 IEC 61326-1 (GB/T 18268) , IEC 61326-3-1
结构/外壳材质	PC(聚碳酸酯)+PPT 材料, 阻燃等级 UL94 V-1
防护等级	IP20 (IEC60529)
外形尺寸(mm)	宽 14.5×高 102.6×深 100(mm)
整机重量	约 72g
安装方式	卡装在标准 35mmDIN 导轨上
接线电缆(截面)	0.5~ 2.5(mm ²)单芯线或多芯线
连接类型	M3 螺丝连接, 最大扭矩 0.8Nm
认证/标准	
CE 认证	符合 EN55032:2015+A11:2020 , EN55035:2017+A11:2020 标准

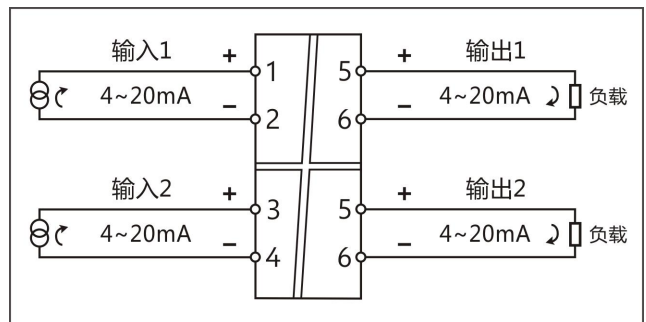
端子接线图

• 1入1出, 无源隔离器—端子接线图



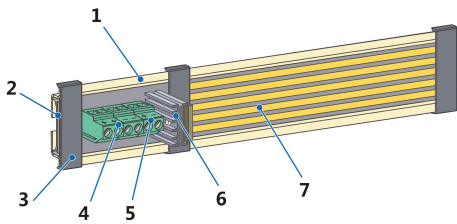
(适应型号: XS-WY11)

• 2入2出, 无源隔离器—端子接线图



(适应型号: XS-WY22)

配件



PSDR-3100 母线背板式专用供电导轨

PSDR-3100 是拥有专利技术的并联母线背板式专用导轨，由以下部件组成。

1. 35mmDIN 导轨
2. 背卡
3. 面卡
4. 电源输入端子
5. 电源输出端子
6. 双电源供切换器
7. 导轨供电总线

专用供电导轨长度由盘柜宽度或长度决定，长度可选择，出厂默认长度0.5 米/ 条。

订货型号：

PSDR-3100 双电源切换，母线背板式专用供电导轨。



CR2206 通用产品标定接口

CR2206 通用产品标定接口用于连接通用产品和PC 设备。CR2206 的工作电源取自 PC 设备，组态时通用产品可不接电源。具体参数如下：

- 支持CR2206 的操作系统：Windows98/2000/NT/XP/Win 7 系统。
- 支持CR2206 的编程软件：标定软件
- 完全兼容 USB V1.1 和 USB 2.0 规范
- USB 总线供电，消耗电流约 50mA
- 波特率：300bps ~ 1Mbps 标准波特率自动适应
- 每台 PC 机只支持一个通用产品标定接口
- 工作温度：-20 ~ + 75 °C
- 电缆长度：1.8 米，颜色：黑色



FAIF-1904 通用产品 Android 标定接口

FAIF-1904 通用产品Android标定接口用于连接Android手机或平板电脑。

- FAIF-1904 支持的操作系统：Android 系统。
- 支持 FAIF-1904 的编程软件：Android 标定Apk软件
- USB 总线供电，消耗电流约 50mA
- 波特率：300bps ~ 1Mbps 标准波特率自动适应
- 每台 Android 系统设备只支持一个通用产品Android 标定接口
- 工作温度：-20 ~ + 75 °C
- 电缆长度：1.8 米，颜色：黑色



R 系列控制软件 V1.4

CRFA-1904 Android 标定 Apk 软件

R系列控制软件V1.4适用于 Windows98/2000/NT/XP/Win7 系统的32 位、64 位PC 设备。该组态软件安装方便，界面简单，操作方便，可实现输入信号类型组态、分度号选择、量程配置、报警类型设定以及产品内部组态信息导入软件与导出软件。

CRFA-1904 软件适用于Android 系统的手机、平板电脑设备。CRFA-1904安装简单，用于对产品进行组态以及查看产品信息。该软件界面简单、操作方便，可实现输入信号类型组态、分度号选择、量程配置、报警类型设定以及产品内部组态信息查看。

XSA(XS)系列产品安装说明

安装

- 请将仪表安装在安全场所，并满足仪表技术规格所要求的环境条件。
- 可以卡装在标准 35mmDIN 导轨上(见图 A)。35mmDIN 导轨的所有尺寸应符合标准号为: GB/T19334-2003 的国家标准中 TH35-7.5 型导轨的尺寸规范。该标准等同于国际电工委员会 IEC60715-1981 的国际标准。
- 如果是采用导轨供电方式的仪表，请将仪表卡装在专用的母线背板式一体化电源导轨上(见图 B)。电源导轨由 35mmDIN 导轨、导轨供电总线、电源端子和面卡四大部件构成。电源导轨长度为 50mm。用户可根据实际使用需要进行裁剪。电源导轨详细的安装方法请参见随货使用说明书。
- 建议使用导轨堵头防止仪表安装在导轨上滑动和安装不稳。
- 仪表安装必须稳定牢固。可以密集安装。

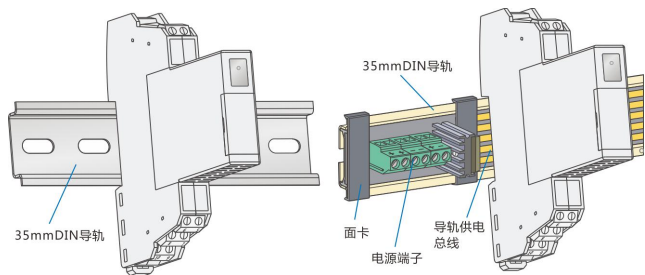


图 A 标准导轨卡式安装示意图

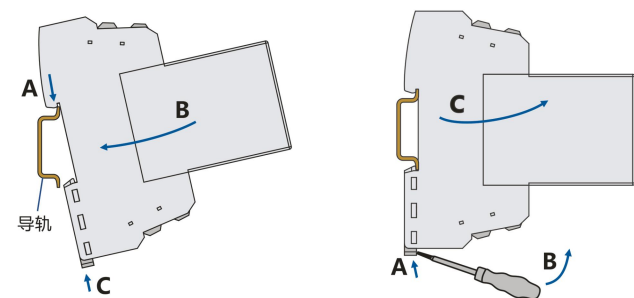
图 B 仪表卡装在电源导轨上示意图

安装在导轨上的方法(见安装在 DIN 导轨上示意图)

- 把仪表的安装卡口嵌在标准的 DIN 导轨上；
- 稍用力将仪表向导轨方向推进；
- 压进安装锁紧卡，使其锁住导轨。

从导轨上拆卸的方法(见拆卸示意图)

- 用的一字头螺丝刀(刀口宽度 $\leq 3\text{mm}$)插入仪表的安装锁紧卡；
- 稍用力撬开安装锁紧卡，使仪表的安装锁紧卡脱离导轨；
- 把仪表从导轨上取出。



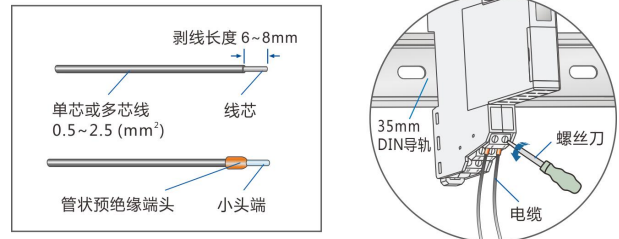
安装在导轨上示意图

从导轨上拆卸示意图

端子接线方法

- 可拔插的接线插头端子，接线由 M3 螺丝紧固连接。
- 接线电缆采用截面为 $0.5\sim 2.5\text{mm}^2$ 的单芯或者多芯电缆，剥去电缆防护层的线芯长度约为 $6\sim 8\text{mm}$ 。
- 建议使用管状预绝缘端头套在已剥去电缆防护层的线芯上，并用压线钳将管状预绝缘端头的小头端(插入端子接线孔中的导电部分)压成四边形或者六边形。使用管状预绝缘端头的突出优点：在接线位紧密相邻时，它能提高绝缘安全度。并可防止电缆线芯分叉。电缆连接也更容易插入端子接线孔中。

- 用已备好的接线电缆，将电缆线芯(或套有预绝缘端头的小头端)插入端子的接线孔内，用合适的螺丝刀紧固端子上的螺丝(见螺丝连接示意图)。
- 辅助电源端子供电时，建议电源线不要剪断，使之形成电源母线，每台单表应在母线上单独取电，防止电源线中断，同时减少因接触电阻产生的电源线压降。



螺丝连接示意图

注意事项

■ 额定输入电压及范围

- 采用 24VDC 直流电源供电，严禁使用 220V 交流电源。
- 电源电压范围 $20\sim 30\text{VDC}$ 。

■ 工作环境

- 请将仪表(隔离器、安全栅)安装在安全场所。
- 仪表的防护等级为 IP20 (IEC 60529 / EN 60529)，适合在清洁、干燥的环境内使用。
- 环境温度为 $-20\sim 60^\circ\text{C}$ (连续工作)，相对湿度为 $5\sim 95\%\text{RH}$ (无冷凝)。

■ 常规安全措施

- 当你安装或拆卸仪表时，请先关闭电源并断开信号输入以确保安全。
- 不要给仪表施加超过其设计能力的负荷。
- 严禁私自拆装仪表或更改电路器件，防止仪表失效或发生故障。
- 如果出现仪表损坏、不当负荷或者功能故障时，要将仪表停机，并立即撤出。

■ 布线

- 仪表的接线电缆应远离电磁干扰源(例如：继电器驱动电缆、高频线等)。请勿将接线电缆与电磁干扰源安装在同一管道内。
- 安全栅产品通往危险场所的连接电缆应选用蓝色或有蓝色标记的本安电缆，电缆截面须大于 0.5mm^2 ，绝缘强度应大于 500V 。
- 本安端(蓝色端)和非本安端使用的连接电缆在汇线槽中应分开铺设，各自采用独立的保护套管。本安侧的配线套管内不允许有其它电源线，包括其本安电路使用的电源线。

■ 其他

- 安全栅的安装、电气连接、维护等操作应严格遵循 GB3836.4、GB3836.15、GB3836.16 的相关规定。
- 安全栅产品属于“本安型”电气设备，安装在安全场所，可以与处于 0 区，1 区，2 区，IIA，IIB，IIC，T4~T6 危险场所的本安仪表相连。
- 安全栅与相连接的现场仪表，应采用通过国家认定的有关防爆检验部门进行防爆试验、并取得防爆合格证的仪表。安全栅与现场仪表组成本安防爆系统时，它们的本安参数应匹配： $U_o \leq U_i$ ， $I_o \leq I_i$ ， $P_o \leq P_i$ ， $C_o \geq C_i + C_c$ ， $L_o \geq L_i + L_c$ 。
- 安全栅密集安装时，本安端子应保持同一侧，本安端子与其它非本安端子的爬电距离不小于 50mm 。



宇通仪表简介

宇通仪表始创于1989年，现设立有重庆宇通系统软件有限公司和重庆宇通仪器仪表有限公司。是专业研发、生产及销售工业现场信号处理仪表、KTS软件，并提供服务与解决方案的仪表制造企业。

宇通仪表主要产品有信号隔离器、隔离式安全栅、温度变送器、电涌保护器以及超小型隔离模块等。三十多年来，宇通仪表生产销售12个系列I/O仪表，参与制定15项国家标准，获得25项国家专利。以“发现需求、满足需求”为宗旨，以市场、用户满意度为目标，持续提升产品技术水平，更新产品生产工艺，提高产品质量。发挥优势，发扬传统，不断创新产品技术，大力激发市场活力、员工活力，以建立一个社会、员工和参与者都满意的现代化企业为目标，为此目标我们将努力前行。

宇通仪表获得了本安电气防爆产品生产许可证、CCC 认证(中国国家强制性产品认证)、CNEX 防爆合格证、欧盟CE认证、德国莱茵TÜV功能安全(SIL)等权威认证。

历经三十多年的技术积累和应用实践，宇通仪表业已成为行业中的知名品牌。而可靠的产品质量也让宇通与国内外各个大中型工业自动化企业成为友好的合作伙伴。

Ver. 2201.2CN

XSA(XS) Intrinsically safe isolator series 安全栅(隔离器)

重庆宇通系统软件有限公司 重庆宇通仪器仪表有限公司

公司地址: 重庆市北部新区黄山大道中段66号
总机: +86-23-67300818 +86-23-67300816
技术部: +86-23-67300818 转 8720
销售部: +86-23-67301997 +86-23-67300829
传真: +86-23-67300820 邮编: 401121
电子邮箱: yutong@cq-yt.com
网址: www.cq-yt.com

