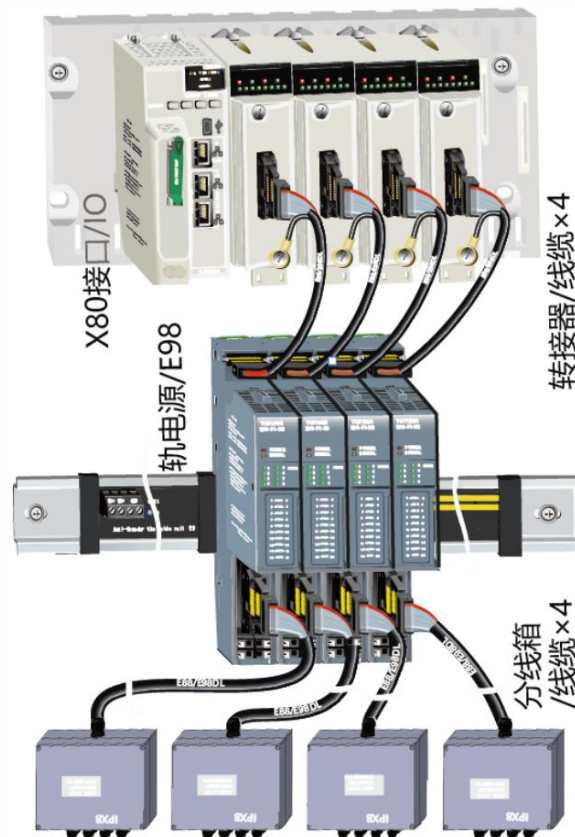


E98-X80 接线转接器

选型参考资料



扫描二维码
获取更多产
品信息。



E98-X80 接线转接器目录

E98/E98A PD8 与 X80-BMX AMO 0800 转接	2
E98/E98A II88 与 X80-BMX AMO 0800 转接	3
X80-BMX AMO 0802 4-20mA 电流输出模块 与 E98/E98A AO44 转接	4
E98/E98A DI88/DIN88 与 X80-BMX DDI 1602 转接	5
E98/E98A DOF88/DOJ88 与 X80-BMX DDO 1602 转接	6
X80-BMX DDI 1602 输入端子连接连接到现场分线箱	7
X80-BMX DDO 1602 BA 输出端子连接到现场分线箱	8

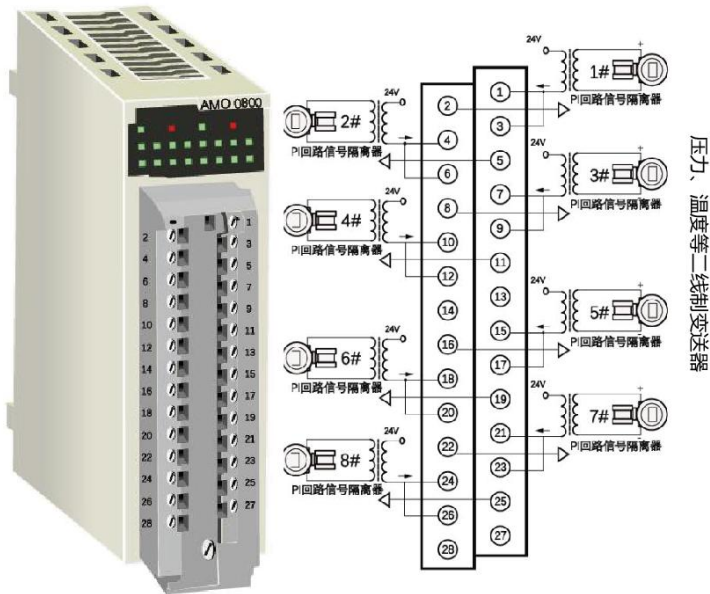
* 查阅：点击某一目录条或文档页眉中的“[To 目录](#)”字样，可双向切换该目录条与对应文档的内容。

E98/E98A PD88 与 X80 BMX AMO 0800 转接 TO 目录

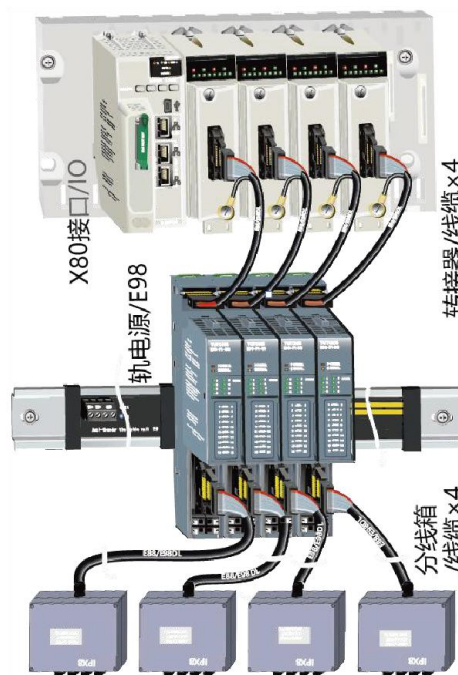
连接属性：

8 路现场二线制回路电流信号，转接到 X80 BMX AMO 0800 8 路 4-20mA 电流输入模块。

隔离卡件型号	输入	通道数量	转接器[E98 PD88][BMX AMO 0800]及电缆数量	X80 模块 BMX AMO 0800 数量
E98 PD88	4-20mA	8	1	1
E98A PD88	4-20mA	8	1	1



X80 模块 BMX AMO 0800 4-20mA 输入接线端子图



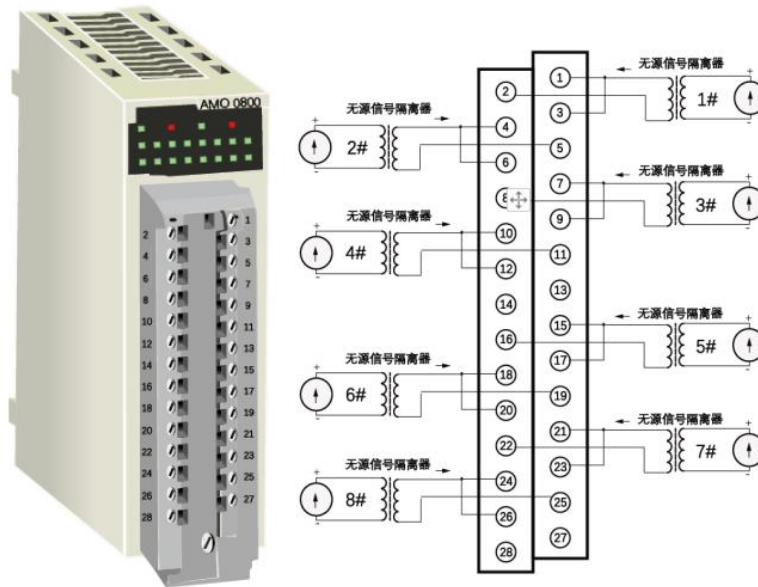
E98/E98A PD88 与 X80 模块 BMX AMO 0800 转接

E98/E98A II88 与 X80 BMX AMO 0800 转接 TO 目录

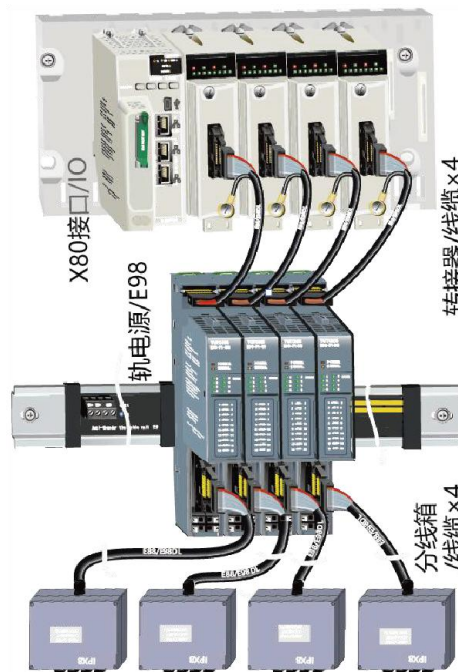
连接属性：

8 路现场电流信号，转接到 X80 BMX AMO 0800 8 路 4-20mA 电流输入模块。

隔离卡件型号	输入	通道数量	转接器[E98 II88][BMX AMO 0800]及电缆数量	X80 模块 BMX AMO 0800 数量
E98 II88	4-20mA	8	1	1
E98A II88	4-20mA	8	1	1



X80 模块 BMX AMO 0800 4-20mA 输入接线端子图

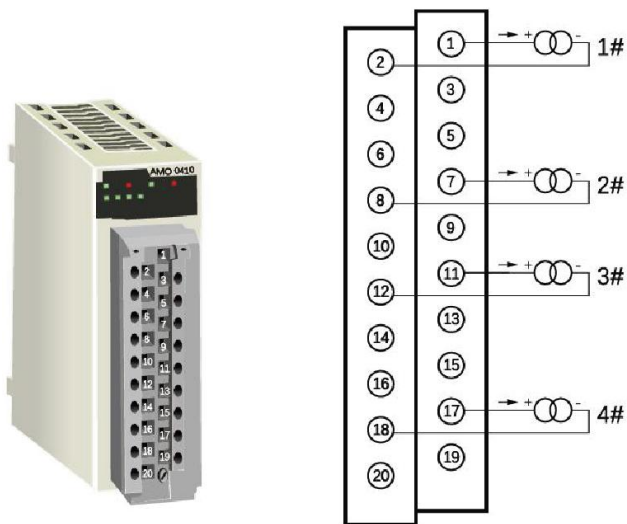


E98/E98A II88 与 X80 模块 BMX AMO 0800 转接

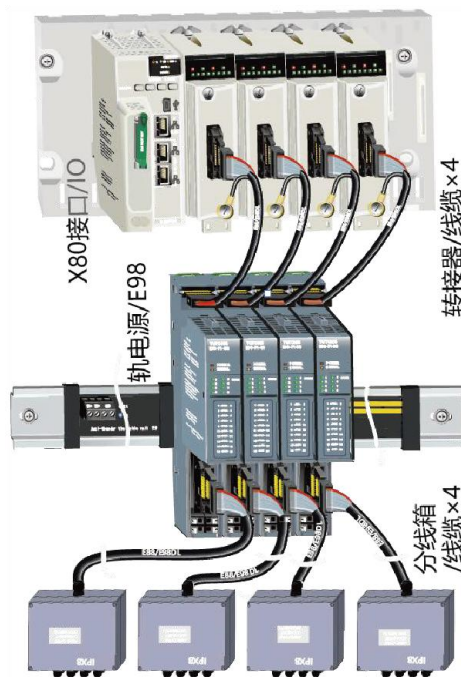
连接属性：

X80-BMX AMO 0410 的 4 路输出信号，转接至 E98/E98A AO44 隔离器或安全栅，隔离输出 4 路 4-20mA 至现场执行机构。

隔离卡件型号	输出	通道数量	转接器[8AO] [BMX AMO 0410]及电缆数量	X80 模块 BMX AMO 0410 数量
E98 AO44	4-20mA	4	1	1
E98EX AO44	4-20mA	4	1	1



X80 模块 BMX AMO 0410 输出端子接线图



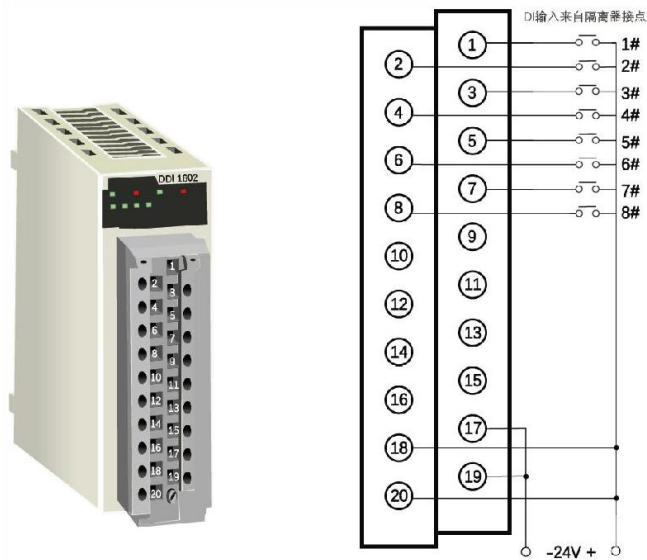
X80 模块 BMX AMO 0410 与 E98-AO44 转接

E98/E98A DIN88/DI88 与 X80-BMX DDI 1602 转接 TO 目录

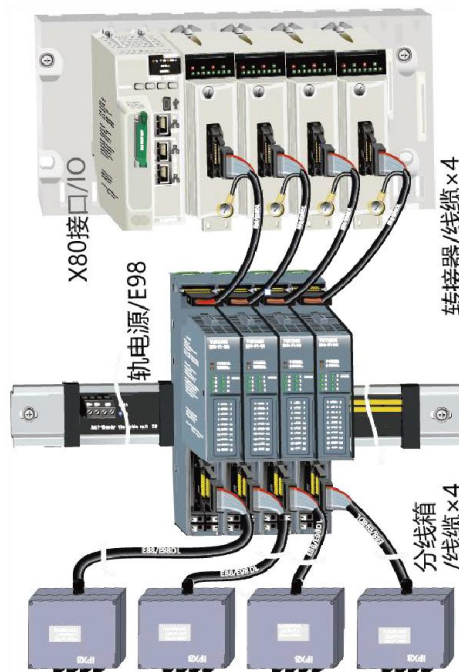
连接属性：

8 路现场开关量（源形）输入或接近开关输入（源形）卡件，转接到 X80-BMX DDI 1602 8 路源形电平输入模块。

隔离卡件型号	输入	通道数量	转接器[E98 DI88][BMX DDI 1602]及电缆数量	X80-BMX DDI 1602 模块数量
E98 DIN88/DI88	源形	8	1	1
E98A DIN88/DI88	源形	8	1	1



X80-BMX DDI 1602 开关量输入模块接线图（使用前 8 路）

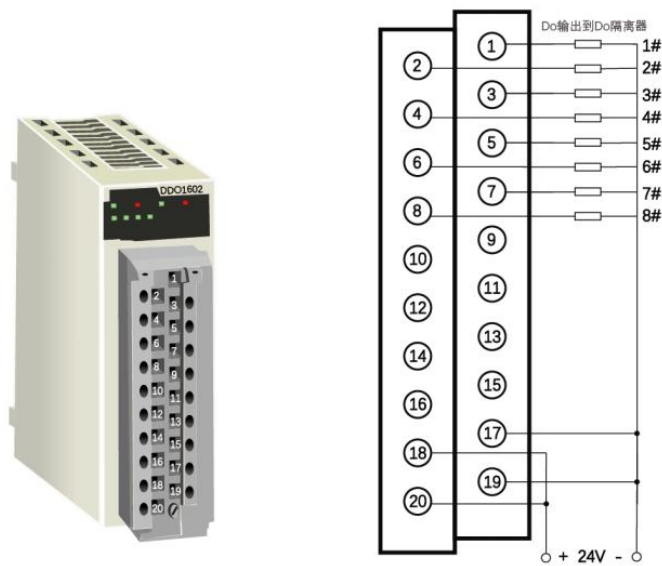


E98/E98A DIN88/DI88 与 X80-BMX DDI 1602 开关量输入模块转接图（使用前 8 路）

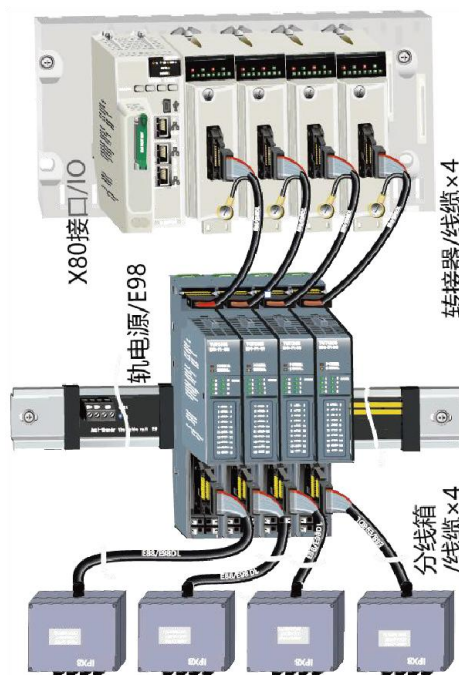
连接属性：

X80-BMX DDO 1602 的 8 路开关量输出电平信号，转接到 DOF88 隔离器/安全栅，隔离转换成 8 路电平信号，源形驱动 8 路现场电磁阀或 8 路继电器线圈。

隔离卡件型号	输出	通道数量	转接器[E98 DOF88][BMX DDO 1602]及电缆数量	X80 模块 BMX DDO 1602 数量
E98 DOF88/DOJ88	源形	8	1	1
E98A DOF88/DOJ88	源形	8	1	1



BMX DDO 1602 开关量输出模块接线图（使用前 8 路）

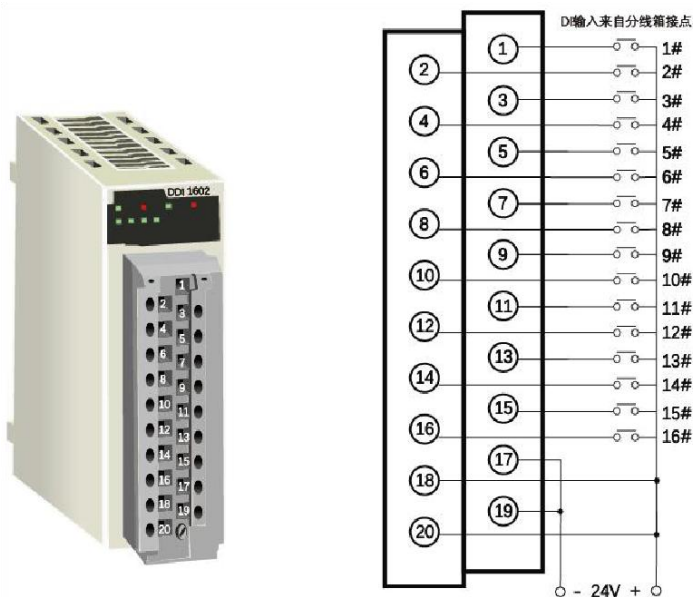


E98/E98 DOF88/DOJ88 与 BMX DDO 1602 开关量输出模块转接图（使用前 8 路）

连接属性：

X80 BMX DDI 1602 连接到分线箱。

模块型号	输入	通道数量	连接电缆型号	分线箱规格
BMX DDI 1602	触点	16	[BMX DDI 1602]电缆订货名称/长度由工程配置软件确定。	16 芯触点信号电缆线+屏蔽线+24V 电源线+16 芯线圈驱动线(源形)，共计 35 线。



X80 BMX DDI 1602 开关量输入模块接线图

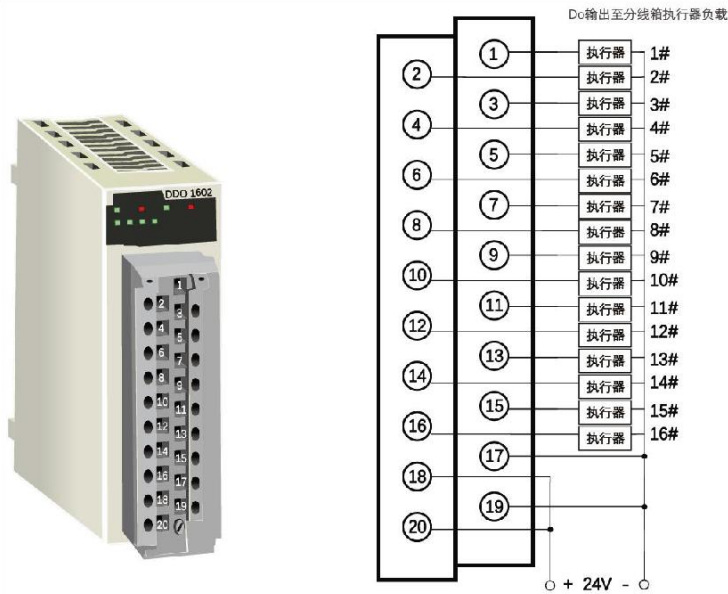


X80 BMX DDI 1602 开关量输入模块与现场分线箱转接

连接属性：

X80 BMX DDO 1602 输出端子通过快接电缆顺序连接到继电器驱动线圈。

模块型号	输出	通道数量	连接电缆型号	分线箱规格
BMX DDO 1602	触点	16	[BMX DDO 1602] 电缆订货名称/ 长度由工程配置软件确定	16 芯线圈驱动信号电缆+屏蔽线+24V 电源 线+8 对触点输出线，共计 35 线。



MX DDO 1602 开关量输出模块接线图



BMX DDO 1602 开关量输出模块与现场分线箱转接

E98-X80 接线转接器

选型参考资料

重庆宇通系统软件有限公司

地 址：重庆市北部新区黄山大道中段 66 号

总 机：+86-23-67300818 +86-23-67300816

技术部：+86-23-67300818 转 8720

销售部：+86-23-67301997 +86-23-67300829

传 真：+86-23-67300820

邮 箱：yutong@cq-yt.com

网 址：www.cq-yt.com



扫描二维码
获取更多产
品信息。

