



中华人民共和国国家标准

GB/T 231.1—2009
代替 GB/T 231.1—2002

金属材料 布氏硬度试验 第 1 部分：试验方法

Metallic materials—Brinell hardness test—
Part 1: Test method

(ISO 6506-1:2005, MOD)

2009-06-25 发布

2010-04-01 实施



中华人民共和国国家质量监督检验检疫总局
中国国家标准化管理委员会

发布

目 次

前言	III
引言	IV
1 范围	1
2 规范性引用文件	1
3 原理	1
4 符号及说明	2
5 试验设备	2
6 试样	3
7 试验程序	3
8 结果的不确定度	4
9 试验报告	4
附录 A (资料性附录) 使用者对硬度计的 日常检查	6
附录 B (规范性附录) 压痕平均直径与试样 最小厚度关系表	7
附录 C (资料性附录) 硬度值测量的 不确定度	9

前 言

GB/T 231《金属材料 布氏硬度试验》分为如下四部分：

- 第 1 部分：试验方法；
- 第 2 部分：硬度计的检验与校准；
- 第 3 部分：标准硬度块的标定；
- 第 4 部分：硬度值表。

本部分为 GB/T 231 的第 1 部分。

本部分修改采用国际标准 ISO 6506-1:2005《金属材料 布氏硬度试验 第 1 部分：试验方法》(英文版)。

本部分根据 ISO 6506-1:2005 重新起草,根据我国的实际情况,本部分在采用国际标准时进行了修改和补充。这些技术性差异用垂直单线标识在它们所涉及的条款的页边空白处。

本部分结构和技术内容与 ISO 6506-1:2005 基本一致,根据我国情况在以下几方面进行了修改：

- 删去了国际标准的前言；
- “本国际标准”一词改为“本标准”；
- 用小数点“.”代替作为小数点的“,”；
- 在规范性引用文件中删去了标准 ISO 4498-1；
- 在第 6 章中的 6.1 增加了试样表面粗糙度的建议；
- 对原 ISO 6506-1:2005 标准的附录 C 硬度值的测量不确定度进行了修改。

本部分代替 GB/T 231.1—2002《金属布氏硬度试验 第 1 部分：试验方法》，与原标准相比对下列内容进行了修改：

- 增加了引言；
- 在 7.3 中增加了“尽可能选取大的试样区域的相关内容”；
- 在 7.4 中增加了“试样在试验过程中不应发生位移的说明”；
- 增加了 7.9 条；
- 增加了第 8 章“试验结果的不确定度”；
- 增加了资料性附录 A 使用者对硬度计的日常核查；
- 增加了资料性附录 C 硬度值测量不确定度。

本部分的附录 B 为规范性附录,附录 A 和附录 C 为资料性附录。

本部分由中国钢铁工业协会提出。

本部分由全国钢标准化技术委员会归口。

本部分起草单位：钢铁研究总院、冶金工业信息标准研究院、首钢总公司、上海出入境检验检疫局、武钢研究院、大连希望设备公司、上海材料所。

本部分起草人：高怡斐、董莉、王萍、吴益文、殷建军、李荣峰、王滨。

本部分所代替标准的历次版本发布情况为：

- GB/T 231—1962,GB/T 231—1984,GB/T 231.1—2002。

引 言

本版标准只允许使用硬质合金球压头。布氏硬度符号为 HBW,不应与以前的符号 HB 和用钢球压头时使用的符号 HBS 相混淆。



金属材料 布氏硬度试验

第 1 部分: 试验方法

1 范围

GB/T 231 的本部分规定了金属布氏硬度试验的原理、符号及说明、试验设备、试样、试验程序、结果的不确定度及试验报告。

本部分规定的布氏硬度试验范围上限为 650 HBW。

特殊材料或产品布氏硬度试验,应在相关标准中规定。

2 规范性引用文件

下列文件中的条款通过 GB/T 231 的本部分的引用而成为本部分的条款。凡是注日期的引用文件,其随后所有的修改单(不包括勘误的内容)或修订版均不适用于本部分,然而,鼓励根据本部分达成协议的各方研究是否可使用这些文件的最新版本。凡是不注日期的引用文件,其最新版本适用于本部分。

GB/T 231.2 金属材料 布氏硬度试验 第 2 部分: 硬度计的检验与校准 (GB/T 231.2—2002, ISO 6506-2:1999, MOD)

GB/T 231.3 金属材料 布氏硬度试验 第 3 部分: 标准硬度块的标定 (GB/T 231.3—2002, ISO 6506-3:1999, MOD)

GB/T 231.4 金属材料 布氏硬度试验 第 4 部分: 硬度值表 (GB/T 231.4—2009, ISO 6506-4:2005, IDT)

JJF 1059 测量不确定度评定与表示

3 原理

对一定直径的硬质合金球施加试验力压入试样表面,经规定保持时间后,卸除试验力,测量试样表面压痕的直径(见图 1)。

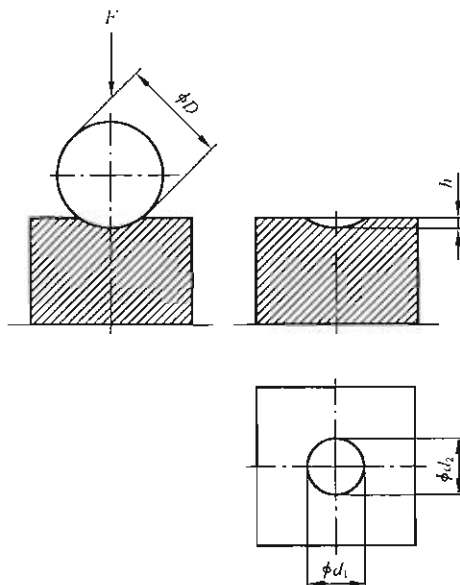


图 1 试验原理

布氏硬度与试验力除以压痕面积的商成正比。压痕被看作是具有一定半径的球形，压痕的面积通过压痕的平均直径和压头直径计算得到。

4 符号及说明

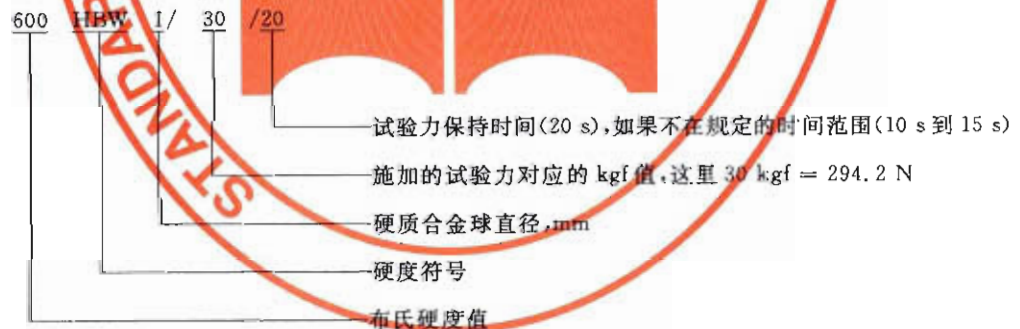
4.1 符号及说明见表 1 及图 1。

表 1 符号及说明

符 号	说 明	单 位
D	硬质合金球直径	mm
F	试验力	N
d	压痕平均直径 $d = \frac{d_1 + d_2}{2}$	mm
d_1, d_2	在两相互垂直方向测量的压痕直径	mm
h	压痕深度 = $\frac{D - \sqrt{D^2 - d^2}}{2}$	mm
HBW	布氏硬度 = 常数 $\times \frac{\text{试验力}}{\text{压痕表面积}}$ = $0.102 \frac{2F}{\pi D (D - \sqrt{D^2 - d^2})}$	
$0.102 \times F/D^2$	试验力-球直径平方的比率	N/mm^2
注: 常数 = $\frac{1}{g_n} \frac{1}{9.80665} \approx 0.102$ 。 g_n ——标准重力加速度。		

4.2 布氏硬度 HBW 表达方法举例

示例:



5 试验设备

5.1 硬度计

硬度计应符合 GB/T 231.2 的规定,能施加预定试验力或 9.807 N~29.42 kN 范围内的试验力。

5.2 压头

硬质合金压头应符合 GB/T 231.2 的要求。

5.3 压痕测量装置

压痕测量装置应符合 GB/T 231.2 的规定。

注: 附录 A 给出了使用者对硬度计进行日常检查的方法。

6 试样

6.1 试样表面应平坦光滑,并且不应有氧化皮及外界污物,尤其不应有油脂。试样表面应能保证压痕直径的精确测量,建议表面粗糙度参数 Ra 不大于 $1.6\ \mu\text{m}$ 。

6.2 制备试样时,应使过热或冷加工等因素对试样表面性能的影响减至最小。

6.3 试样厚度至少应为压痕深度的 8 倍。试样最小厚度与压痕平均直径的关系见附录 B。试验后,试样背部如出现可见变形,则表明试样太薄。

7 试验程序

7.1 试验一般在 $10\ ^\circ\text{C}\sim 35\ ^\circ\text{C}$ 室温下进行,对于温度要求严格的试验,温度为 $23\ ^\circ\text{C}\pm 5\ ^\circ\text{C}$ 。

7.2 本部分使用表 2 中各级试验力。

注:如果有特殊协议,其他试验力-球直径平方的比率也可以用。

表 2 不同条件下的试验力

硬度符号	硬质合金球直径 D/mm	试验力-球直径平方的比率 $0.102\times F/D^2/(\text{N}/\text{mm}^2)$	试验力的标称值 F
HBW 10/3000	10	30	29.42 kN
HBW 10/1500	10	15	14.71 kN
HBW 10/1000	10	10	9.807 kN
HBW 10/500	10	5	4.903 kN
HBW 10/250	10	2.5	2.452 kN
HBW 10/100	10	1	980.7 N
HBW 5/750	5	30	7.355 kN
HBW 5/250	5	10	2.452 kN
HBW 5/125	5	5	1.226 kN
HBW 5/62.5	5	2.5	612.9 N
HBW 5/25	5	1	245.2 N
HBW 2.5/187.5	2.5	30	1.839 kN
HBW 2.5/62.5	2.5	10	612.9 N
HBW 2.5/31.25	2.5	5	306.5 N
HBW 2.5/15.625	2.5	2.5	153.2 N
HBW 2.5/6.25	2.5	1	61.29 N
HBW 1/30	1	30	294.2 N
HBW 1/10	1	10	98.07 N
HBW 1/5	1	5	49.03 N
HBW 1/2.5	1	2.5	24.52 N
HBW 1/1	1	1	9.807 N

7.3 试验力的选择应保证压痕直径在 $0.24D\sim 0.6D$ 之间。

试验力-压头球直径平方的比率($0.102F/D^2$ 比值)应根据材料和硬度值选择,见表 3。

为了保证在尽可能大的有代表性的试样区域试验,应尽可能地选取大直径压头。

当试样尺寸允许时,应优先选用直径 10 mm 的球压头进行试验。

表 3 不同材料的试验力-压头球直径平方的比率

材 料	布氏硬度 HBW	试验力-球直径平方的比率 $0.102 \times F/D^2 / (N/mm^2)$
钢、镍基合金、钛合金		30
铸铁 ^a	<140	10
	≥140	30
铜和铜合金	<35	5
	35~200	10
	>200	30
轻金属及其合金	<35	2.5
	35~80	5
		10
		15
	>80	10
	15	
铅、锡		1

^a 对于铸铁试验,压头的名义直径应为 2.5 mm、5 mm 或 10 mm。

7.4 试样应稳固地放置于试台上。试样背面和试台之间应清洁和无外界污物(氧化皮、油、灰尘等)。将试样牢固地放置在试台上,保证在试验过程中不发生位移是非常重要的。

7.5 使压头与试样表面接触,无冲击和振动地垂直于试验面施加试验力,直至达到规定试验力值。从加力开始至全部试验力施加完毕的时间应在 2 s~8 s 之间。试验力保持时间为 10 s~15 s。对于要求试验力保持时间较长的材料,试验力保持时间允许误差应在 ±2 s 以内。

7.6 在整个试验期间,硬度计不应受到影响试验结果的冲击和振动。

7.7 任一压痕中心距试样边缘距离至少应为压痕平均直径的 2.5 倍;两相邻压痕中心间距离至少应为压痕平均直径的 3 倍。

7.8 应在两相互垂直方向测量压痕直径。用两个读数的平均值计算布氏硬度,或按 GB/T 231.4 查得布氏硬度值。

注:对于自动测量装置,可采用如下方式计算:

- 等间隔多次测量的平均值;
- 材料表面压痕投影面积数值。

7.9 GB/T 231.4 包含了平面布氏硬度值的计算表,用于测定平面试样的硬度值。

8 结果的不确定度

如需要,一次完整的不确定度评估宜依照测量不确定度表示指南 JJF 1059 进行。

对于硬度试验,可能有以下两种评定测量不确定度的方法。

- 基于在直接校准中对所有出现的相关不确定度分量的评估。
- 基于用标准硬度块(有证标准物质)进行间接校准,测定指导参见附录 C。

9 试验报告

试验报告应包括以下内容:

- a) GB/T 231 的本部分编号；
- b) 有关试样的详细描述；
- c) 如果试验温度不在 10 °C ~ 35 °C，应注明试验温度；
- d) 试验结果；
- e) 不在本部分规定之内的操作；
- f) 影响试验结果的各种细节。

注 1：没有普遍适用的精确方法将布氏硬度值换算成其他硬度或抗拉强度。除非通过对比试验得到相关的换算依据，或产品标准另有规定，否则应避免这些换算。

注 2：应注意材料的各项异性，例如经过大变形量冷加工，这样压痕直径在不同方向可能有较大差异。产品技术条件应规定这个差异的极限。

附 录 A
(资料性附录)

使用者对硬度计的日常检查

使用者应在当天使用硬度计之前,对其使用的硬度标尺或范围进行检查。

日常检查之前,(对于每个范围/标尺和硬度水平)应使用依照 GB/T 231.3 标定过的标准硬度块上的标准压痕进行压痕测量装置的间接检验。压痕测量值应与标准硬度块证书上的标准值相差在 0.5% 以内。如果测量装置不能满足上述要求,应采取相应措施。

日常检查应在按照 GB/T 231.3 标定的标准硬度块上至少打一个压痕。如果测量的硬度(平均)值与标准硬度块标准值的差值在 GB/T 231.2 中给出的允许误差之内,则硬度计被认为是满意的。如果超出,应立即进行间接检验。

所测数据应当保存一段时间,以便监测硬度计的再现性和测量设备的稳定性。

附录 B
(规范性附录)

压痕平均直径与试样最小厚度关系表

表 B.1 压痕平均直径与试样最小厚度关系

单位为毫米

压痕的平均直径 d	试样的最小厚度			
	$D=1$	$D=2.5$	$D=5$	$D=10$
0.2	0.08			
0.3	0.18			
0.4	0.33			
0.5	0.54			
0.6	0.80	0.29		
0.7		0.40		
0.8		0.53		
0.9		0.67		
1.0		0.83		
1.1		1.02		
1.2		1.23	0.58	
1.3		1.46	0.69	
1.4		1.72	0.80	
1.5		2.00	0.92	
1.6			1.05	
1.7			1.19	
1.8			1.34	
1.9			1.50	
2.0			1.67	
2.2			2.04	
2.4			2.46	1.17
2.6			2.92	1.38
2.8			3.43	1.60
3.0			4.00	1.84
3.2				2.10
3.4				2.38
3.6				2.68
3.8				3.00
4.0				3.34
4.2				3.70

表 B.1 (续)

单位为毫米

压痕的平均直径 d	试样的最小厚度			
	$D=1$	$D=2.5$	$D=5$	$D=10$
4.4				4.08
4.6				4.48
4.8				4.91
5.0				5.36
5.2				5.83
5.4				6.33
5.6				6.86
5.8				7.42
6.0				8.00

附录 C
(资料性附录)
硬度值测量的不确定度

C.1 通常要求

本附录定义的不确定度只考虑硬度计与标准硬度块(CRM)相关测量的不确定度。这些不确定度反映了所有分量不确定度的组合影响(间接检定)。由于本方法要求硬度计的各个独立部件均在其允许偏差范围内正常工作,故强烈建议在硬度计通过直接检定一年内采用本方法计算。

图 C.1 显示用于定义和区分各硬度标尺的四级的计量溯源链的结构图。溯源链起始于用于定义国际比对的各硬度标尺的国际基准。一定数量的国家基准——基础标准硬度计“定值”校准实验室用基础参考硬度块。当然,基础标准硬度计应当在尽可能高的准确度下进行直接标定和校准。

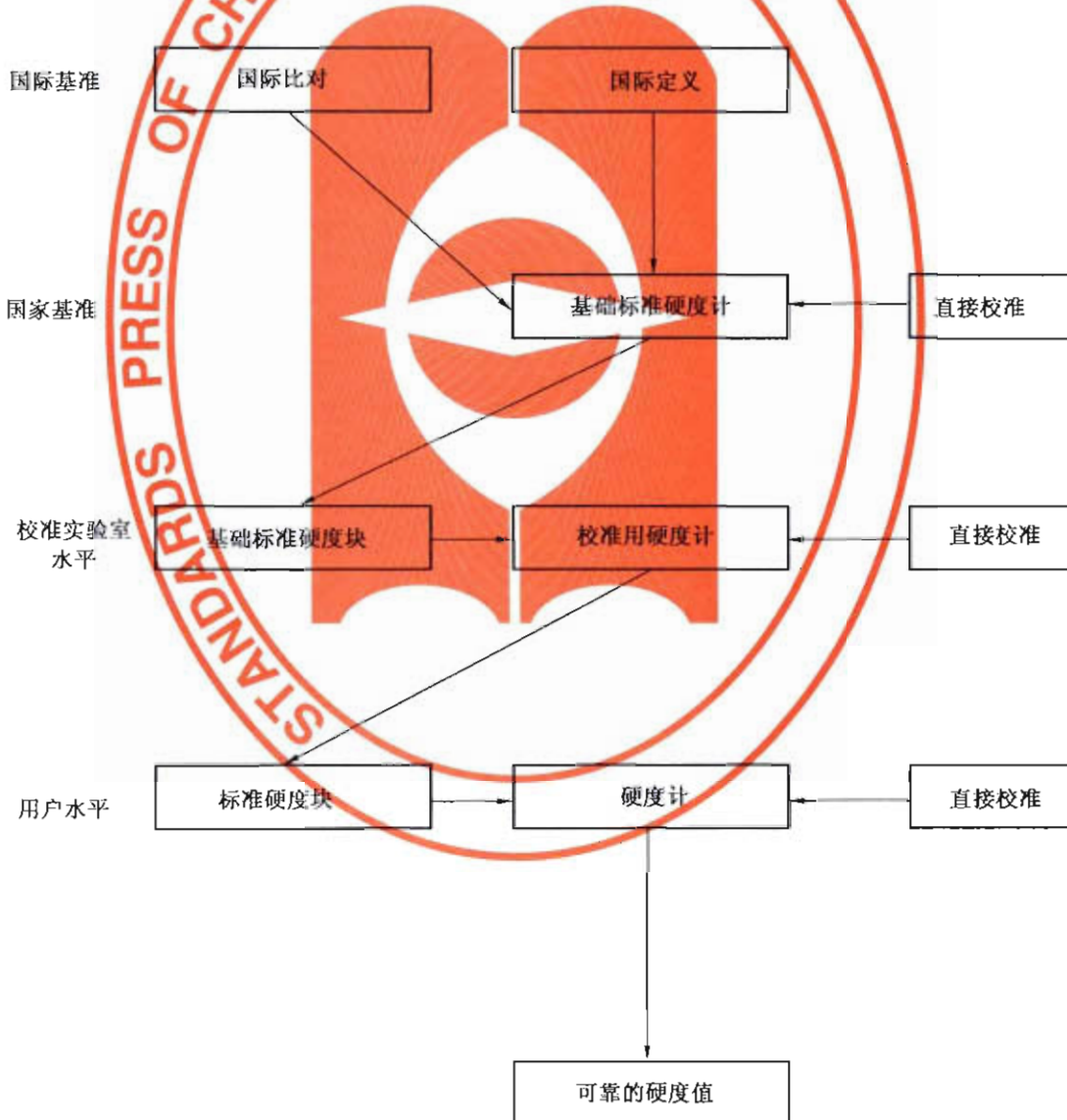


图 C.1 硬度标尺的定义和量值传递图

C.2 通常程序

本程序用平方根求和的方法(RSS)合成 u_1 (各不确定度分项见表 C.1)。扩展不确定度 U 是 u_1 和包含因子 $k(k=2)$ 的乘积。表 C.1 给出了全部的符号和定义。

C.3 硬度计的偏差

硬度计的偏差 b 起源于下面两部分之间的差异：

——校准硬度计的五个硬度压痕的平均值。

——标准硬度块的标准值。

可以用不同的方法确定不确定度。

C.4 计算不确定度的步骤：硬度测量值

注：CRM (Certified Reference Material)是由标准硬度计标定的标准硬度块。

C.4.1 考虑硬度计最大允许误差的方法(方法 1)

方法 1 是一种简单的方法,它不考虑硬度计的系统误差,即是一种按照硬度计最大允许误差考虑的方法。

测定扩展不确定度 U (见表 C.1)：

$$U = k \cdot \sqrt{u_E^2 + u_{CRM}^2 + u_H^2 + u_x^2 + u_m^2} \quad \dots\dots\dots (C.1)$$

测量结果：

$$X = \bar{x} \pm U \quad \dots\dots\dots (C.2)$$

C.4.2 考虑硬度计系统误差的方法(方法 2)

除去方法 1,也可以选择方法 2。方法 2 是与控制流程相关的方法,可能获得较小的不确定度。

$$U = k \cdot \sqrt{u_x^2 + u_H^2 + u_{CRM}^2 + u_m^2 + u_b^2} \quad \dots\dots\dots (C.3)$$

测量结果：

$$X = \bar{x} \pm U \quad \dots\dots\dots (C.4)$$

C.5 硬度测量结果的表示

表示测量结果时应注明不确定度的表示方法。通常用方法 1 表达测量不确定度(见表 C.1,第 10 步)。

表 C.1 扩展不确定度评定的两种方法

方法步骤	不确定度来源	符号	公式	依据	例： [...]=HBW 2.5/187.5
1 方法 1 方法 2	测量试样的平均值及其标准偏差	\bar{x} s_x	$\bar{x} = \frac{\sum_{i=1}^n x_i}{n}$ $s_x = \frac{R}{C}$	测量结果的标准偏差 采用极差法计算 当 $n=5$ 时 极差系数 $C=2.33$	单次测量值 246, 245, 246, 246, 246 $\bar{x} = 245.8$ $s_x = \frac{1.0}{2.33} = 0.43$
2 方法 1 方法 2	对试样测量重复性的标准不确定度	u_x	$u_x = s_x$	评定单次测量的标准不确定度	$u_x = 0.43$
3 方法 1 方法 2	用标准硬度块检定的平均值和标准偏差	\bar{H} s_H	$\bar{H} = \frac{\sum_{i=1}^n H_i}{n}$ $s_H = \frac{R}{C}$	检定结果的标准偏差 采用极差法计算 当 $n=5$ 时 极差系数 $C=2.33$	245, 246, 247, 246, 247 $\bar{H} = 246.2$ $s_H = \frac{2.0}{2.33} = 0.86$
4 方法 1 方法 2	用标准硬度块检定的平均值的标准不确定度	u_H	$u_H = s_H / \sqrt{5}$	评定 5 次平均值的标准不确定度 $n=5$	$u_H = \frac{0.86}{\sqrt{5}} = 0.38$
5 方法 1 方法 2	标准硬度块的标准不确定度	u_{CRM}	$HBW = 0.102 \times \frac{2F}{\pi D^2 (1 - \sqrt{1 - d^2/D^2})}$ $u_{CRM} = H_{CRM} \cdot u_{dCRM} \cdot \left(\frac{D + \sqrt{D^2 - d^2}}{\sqrt{D^2 - d^2}} \right)$ $u_{dCRM} = \frac{r_{rd}}{2.83}$	标准硬度块不均匀性 最大允许值见 GB/T 231.3	$u_{CRM} = 246.8 \times \frac{1.5\%}{2.83} \times \frac{2.5 + \sqrt{2.5^2 + 0.965 \cdot 5^2}}{\sqrt{2.5^2 + 0.965 \cdot 5^2}} = 2.53$
6 方法 1	最大允许误差下的标准不确定度	u_E	$u_E = \frac{E_{rel} \cdot \bar{x}}{\sqrt{3}}$	GB/T 231.2 压痕最大允许误差 $E_{rel} = \pm 2\%$	$u_E = \frac{0.02 \times 245.8}{\sqrt{3}} = 2.84$
7 方法 1 方法 2	压痕测量分辨力的标准不确定度	u_{res}	$HBW = 0.102 \times \frac{2F}{\pi D^2 (1 - \sqrt{1 - d^2/D^2})}$ $u_{res}(HBW) = 2u_{res}(d)$ $u_{res}(d) = \frac{\delta_{res}}{2\sqrt{3}}$	GB/T 231.2 中压痕测量装置能分辨直径的 0.5%	$u_{res} = 245.8 \times u_{rel}(HBW) = 245.8 \times 2 \times \frac{0.5\%}{2\sqrt{3}} = 0.71$

表 C.1 (续)

方法步骤	不确定度来源	符 号	公 式	依 据	例: [...]=HBW 2.5/187.5
8 方法 2	硬度计校准值与 硬度块标准值差	b	$b = \bar{H} - H_{CRM}$	第 3 步和第 5 步	$b = 246.2 - 246.8 = -0.6$
9 方法 2	硬度计系统误差 带来的不确定度	u_b	$u_b = b $	两点分布	$u_b = 0.6$
10 方法 1	扩展不确定度的 评定	U	$U = k \cdot \sqrt{u_x^2 + u_H^2 + u_{CRM}^2 + u_E^2 + u_{ms}^2}$	第 1 步到第 7 步 $k = 2$	$U = 2 \cdot \sqrt{0.43^2 + 0.38^2 + 2.53^2 + 2.84^2 + 0.71^2}$ $U = 7.8\text{HBW}$
11 方法 1	测量结果	X	$X = \bar{x} \pm U$	第 1 步和第 10 步	$X = (245.8 \pm 7.8)\text{HBW}$ (方法 1)
12 方法 2	扩展不确定度的 评定	U	$U = k \cdot \sqrt{u_x^2 + u_H^2 + u_{CRM}^2 + u_{ms}^2 + u_b^2}$	第 1 步到第 5 步 第 7 步到第 9 步	$U = 2 \times \sqrt{0.43^2 + 0.38^2 + 2.53^2 + 0.71^2 + (-0.6)^2}$ $U = 5.5\text{HBW}$
13 方法 2	测量结果	X	$X = \bar{x} \pm U$	第 1 步和第 12 步	$X = (245.8 \pm 5.5)\text{HBW}$ (方法 2)

中 华 人 民 共 和 国
国 家 标 准
金 属 材 料 布 氏 硬 度 试 验
第 1 部 分 : 试 验 方 法
GB/T 231.1—2009

*

中 国 标 准 出 版 社 出 版 发 行
北 京 复 兴 门 外 三 里 河 北 街 16 号
邮 政 编 码 : 100045

网 址 www.spc.net.cn

电 话 : 68523946 68517548

中 国 标 准 出 版 社 秦 皇 岛 印 刷 厂 印 刷
各 地 新 华 书 店 经 销

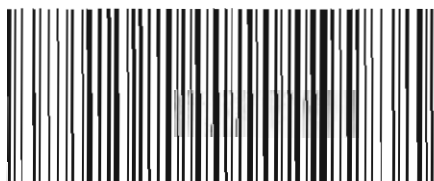
*

开 本 880×1230 1/16 印 张 1.25 字 数 25 千 字
2009 年 10 月 第 一 版 2009 年 10 月 第 一 次 印 刷

*

书 号 : 155066 · 1-38871 定 价 21.00 元

如 有 印 装 差 错 由 本 社 发 行 中 心 调 换
版 权 专 有 侵 权 必 究
举 报 电 话 : (010)68533533



GB/T 231.1—2009