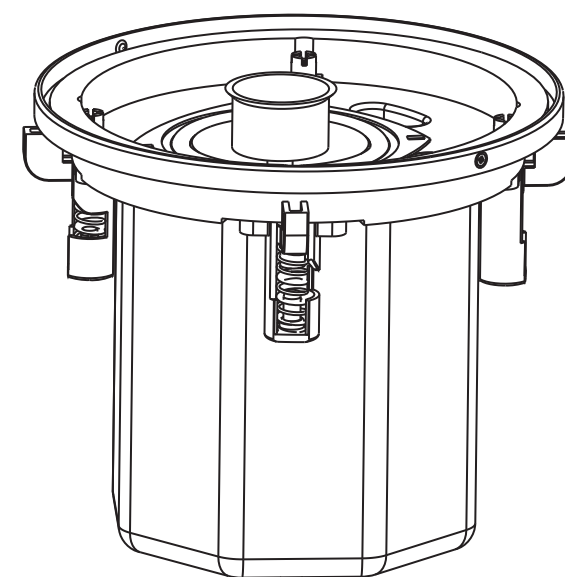
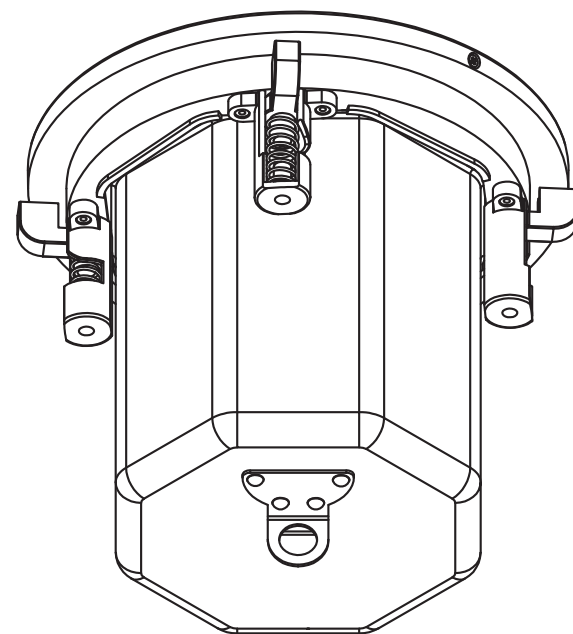


吸顶扬声器



中文

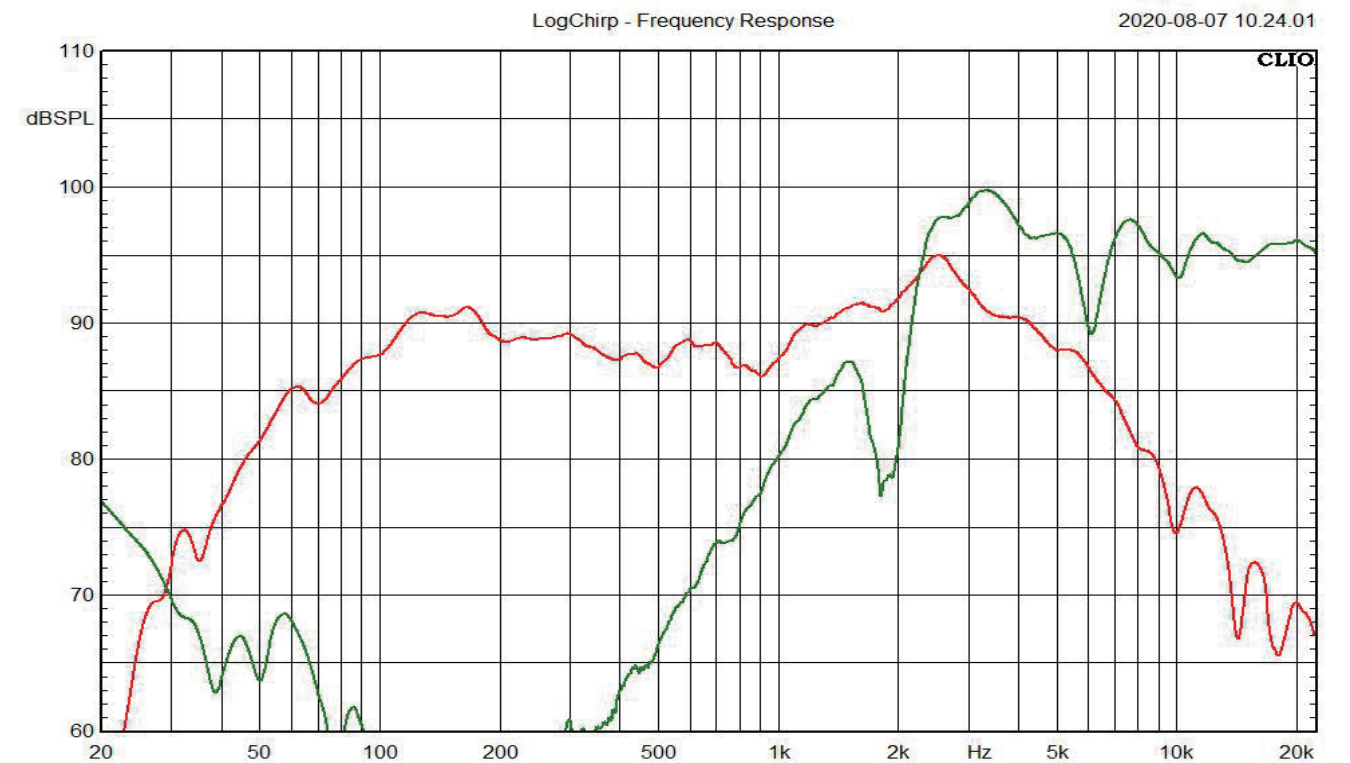
目录

1. 注意事项	1
2. 介绍	1
3. 特性描述	1
4. 安装准备	2
5. 安装步骤	234
6. 技术规格	5
7. 频响图	5

6. 技术规格

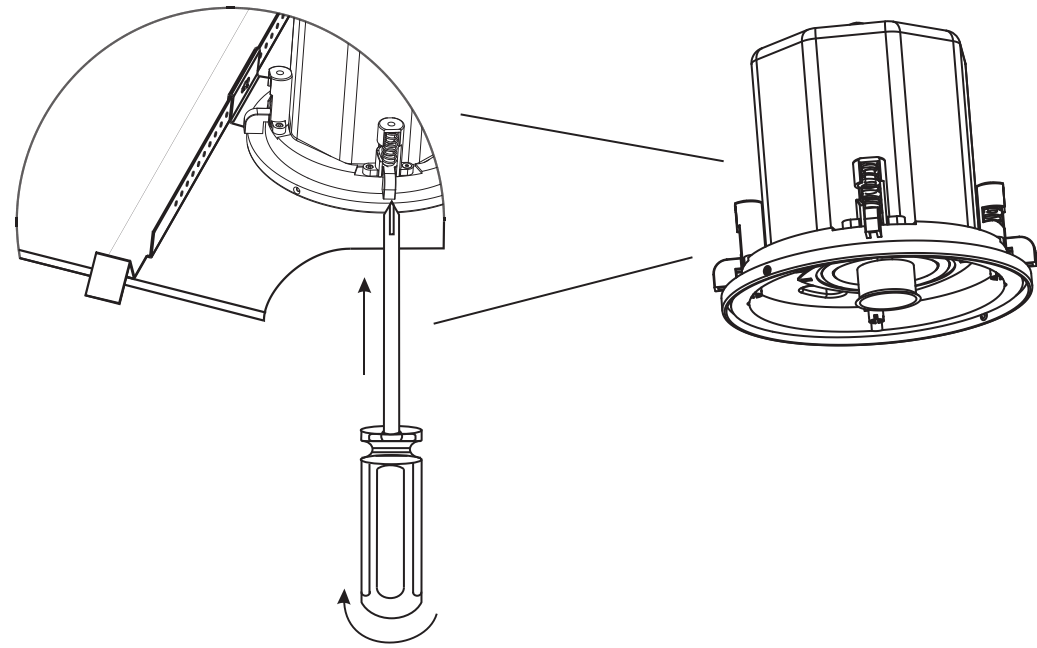
型 号	
内置喇叭	一个 6.5"(168.5mm) 低音喇叭
	一个 3/4"(19mm) 高音喇叭
输入功率	额定 40W 最大 60W
输出功率	60W
输入阻抗	16
频率响应	100-20,000HZ
灵敏度 (1W/1m)	88dB ± 3dB
开孔尺寸	∅ 224mm
净 重	2.6kg
尺 寸	∅ 252X215mm (H)

7. 频响图



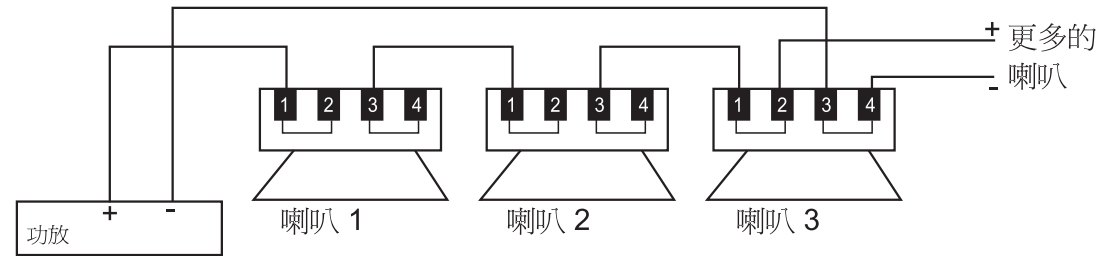
5.3 旋转塑胶安装键, 将产品锁到特定的地方

后续步骤如下:

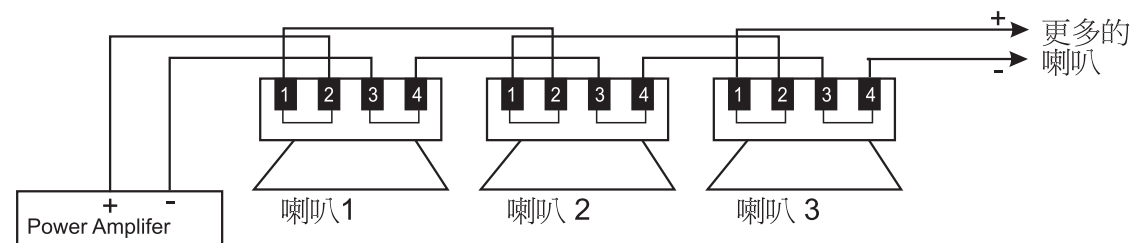


补充: 以下图片展示了可用的串联/并联的连接模式:

串联模式:



并联模式:



1. 注意事项

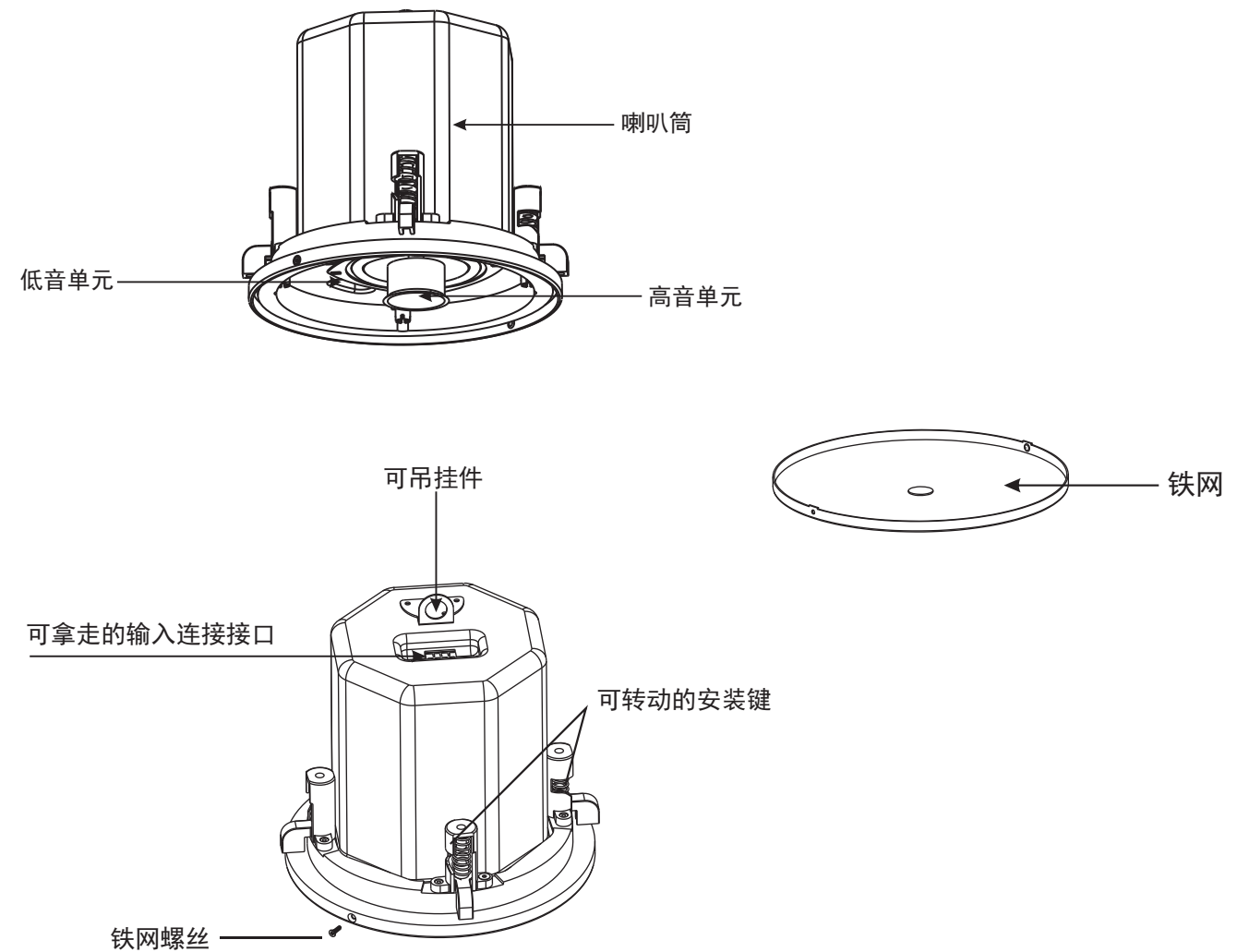
- 1.1 请在使用本系列吸顶扬声器前详细阅读本说明书, 了解如何正确安装和操作本产品。阅读完后, 请妥善保管本说明书以备今后参考。
- 1.2 请严格按照使用说明书和设定参数操作本系列吸顶扬声器, 以免影响产品使用寿命和效果。
- 1.3 不要使用酒精或其他溶解性物质清洗本产品。
- 1.4 不要擅自打开本产品自行维修。如出现故障请咨询专业人员。

感谢您对我们产品的信心, 购买本系列吸顶喇叭音箱, 为了最好表现系列产品卓越性能, 请仔细阅读本说明。

2. 介绍

吸顶扬声器使用了创新设计, 性能卓越, 是大型的室内吸顶设备, 拥有6.5"低音喇叭, 3/4丝膜高音, 可以提供覆盖面广阔的原始全音域声音。

3. 特性描述

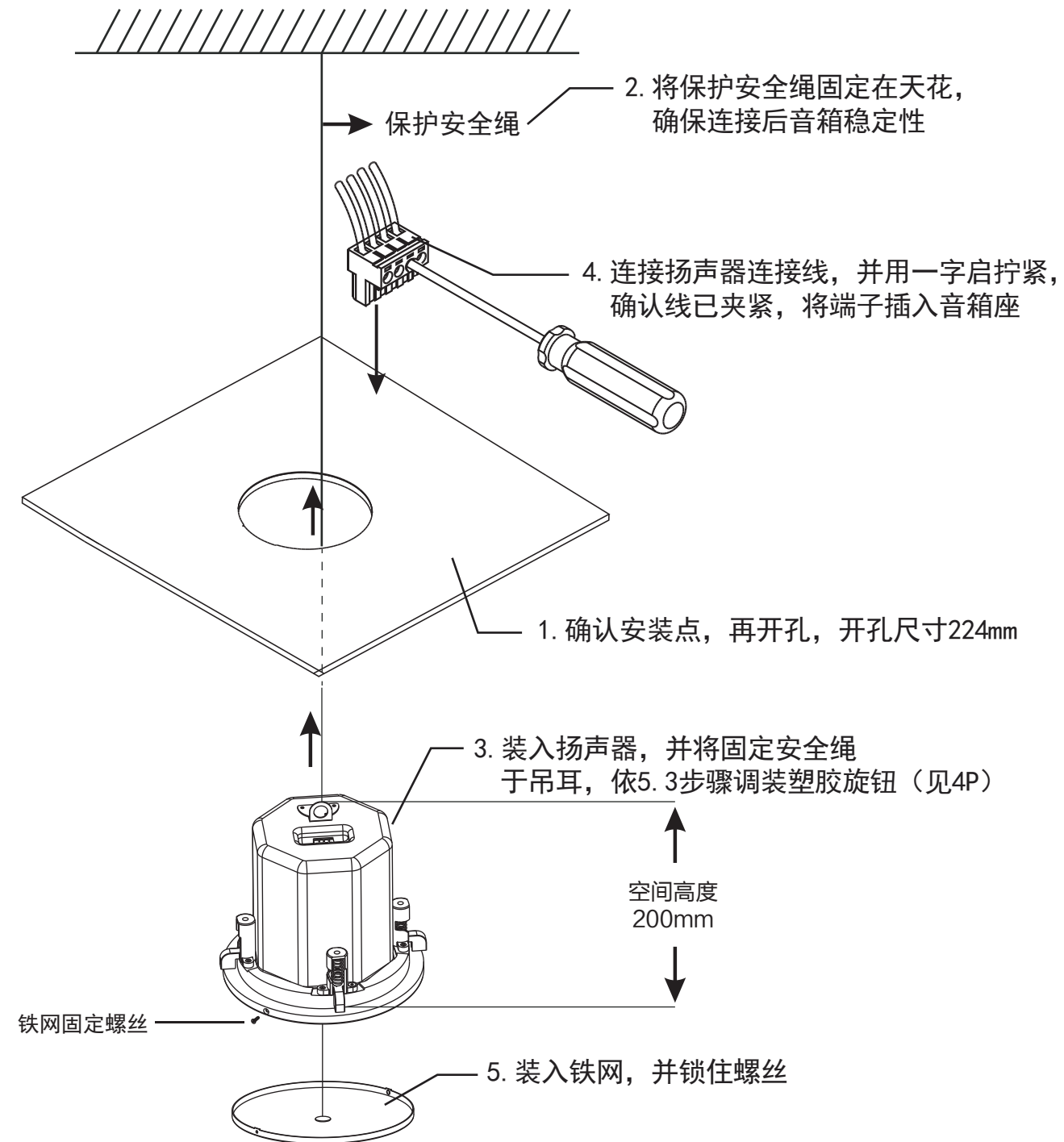


4. 安装前的准备

本系列产品很容易安装在天花板上，请先确认需要安装点，天花板开孔尺寸为224mm。

5. 安装步骤

5.1 吊耳式安装



5.2 支架式安装（支架为选配）

