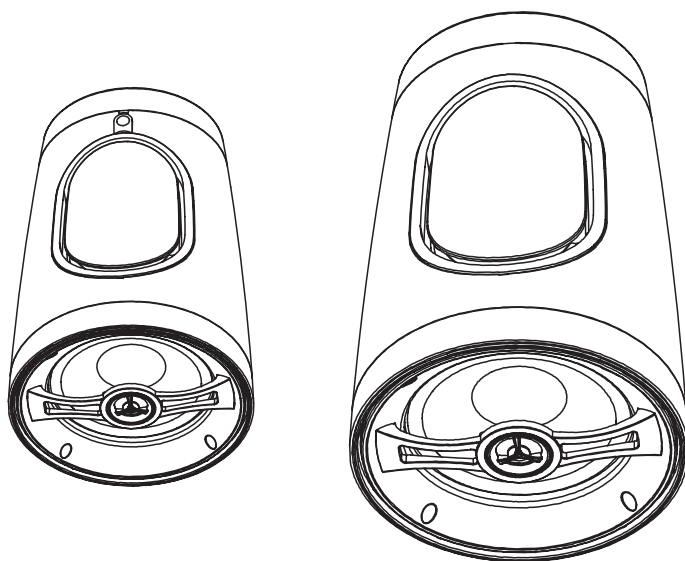


多功能悬挂式扬声器

CSL-680 CSL-8120

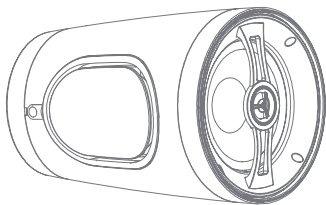


操作说明书

安全说明

- ① 安装和使用前请仔细阅读说明书。确保手册的安全，以备将来参考。
- ② 在将扬声器安装到任何天花板或墙壁上之前，请检查其结构的承载能力，并避免接触到可能位于表面区域后面的任何电线或管道。安装在软材料上或无法支撑扬声器重量的区域上，可能会对扬声器造成人身伤害或损坏。在外面安装扬声器时，请选择屋檐底部等区域，以避免强烈的阳光直射，从而影响扬声器外壳的颜色和寿命。
- ③ 将扬声器放在墙上或架子上时，建议扬声器安装在耳朵或稍高的位置。
- ④ 如果扬声器掉落或被击中，可能会损坏低音扬声器和高音扬声器，从而导致无声音或声音失真。
- ⑤ 安装时只能使用经批准和认证的电线，不要拉伸电线或将电线与尖锐物体接触。
- ⑥ 切勿将扬声器过度驱动到失真的地步，并始终降低音量在切换输入源之前。（例如：调频到CD）。
- ⑦ 当长时间不用时，关闭扬声器的电源。
- ⑧ 要倾斜扬声器，请松开支架上的调整螺钉。将扬声器倾斜到所需的位置，并牢固地拧紧螺钉
- ⑨ HTB扬声器可以用作吊顶式、壁挂式或落地式扬声器。模型可以在悬挂时上下旋转360°。注：不建议旋转HTB。由于其重量，在安装之后。

包装清单

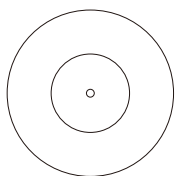


扬声器



说明书

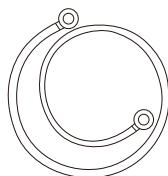
悬挂安装附件



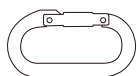
顶盖



吊环螺栓和螺母



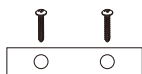
吊索



钩环



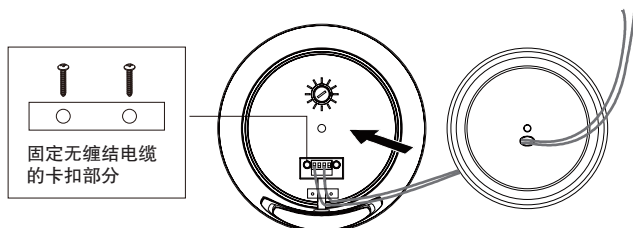
螺丝X2



扣件

设置和操作

- 1 连接放大器（或前一个扬声器）的导线连接到扬声器的接线板，并确保红线连接到“+”，黑线连接到“-”。将顶盖连接到扬声器上。



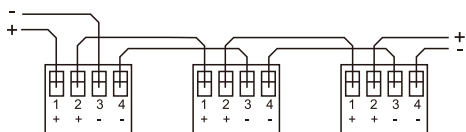
- 2 将悬挂在天花板区域的扬声器电缆穿过顶盖，并使用塑料扎带将电缆固定在钢丝绳上，将电缆端部剥去约1/8“至3/16”的带子，如果电缆是绞合的，则扭转线束。

- 3 将提供的吊环螺栓紧固到顶盖和扬声器上。

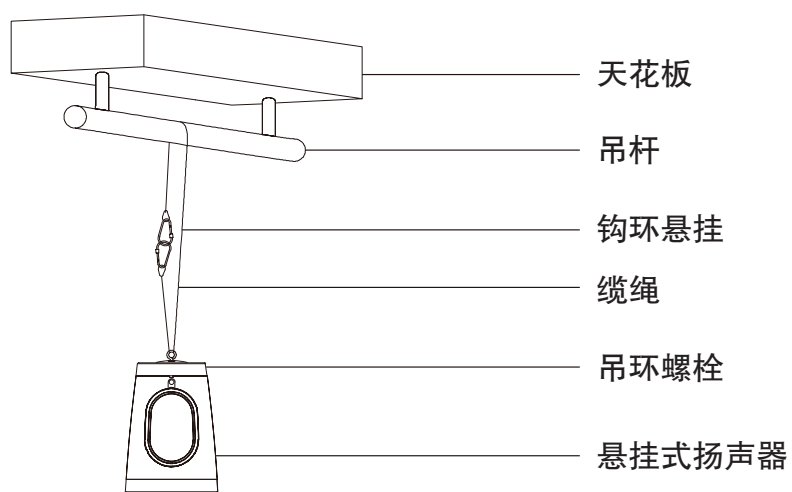
连接（用于带有变压器的扬声器）

在进行任何连接之前，请确保扬声器已从电源上拔下。

适用于5"8"扬声器（从功率放大器到下一个扬声器）



悬挂信息



确保扬声器正确固定在天花板/建筑物结构上。请使用合适的螺钉、螺栓或锚固件（不包括在内）。否则，扬声器可能会变得不安全，并造成潜在的损坏/伤害。

产品规格

CSL-680

高音扬声器	1" (25 mm) 丝绸软圆顶
低音扬声器	6.5" (165 mm) 石墨锥, 橡胶环绕
频率范围+/-3	47 Hz-20k Hz
功率释放RMS	80W
灵敏度	85dB
阻抗	8Ω
端口	插拔式接线端子
附件	安全绳
尺寸 (高*宽)	282mm x 214mm
净重	3Kg
材料	PP

CSL-8120

高音扬声器	1.1" (28 mm) 丝绸软圆顶
低音扬声器	8" (203 mm) 石墨锥, 橡胶环绕
频率范围+/-3	37 Hz-20k Hz
功率释放RMS	120W
灵敏度	86dB
阻抗	8Ω
端口	插拔式接线端子
附件	安全绳
尺寸 (高*宽)	375mm x 253.4mm
净重	4.1Kg
材料	PP

