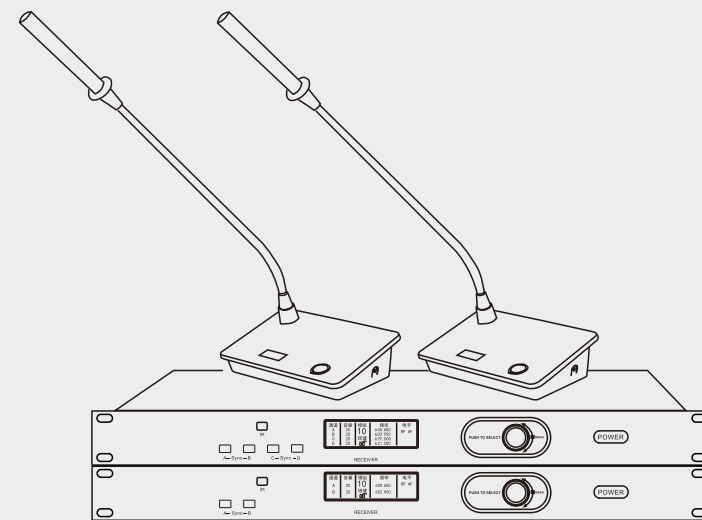


無線話筒



[使用说明书]

⚠ 注意 事项 ⚠

- △ .为了充分通风,设备周围的最小间隙为20cm;
- △ .通风孔不应覆盖诸如报纸、桌布和窗帘等物品而妨碍通风;
- △ .设备上不应放置裸露的火焰源,如点燃的蜡烛;
- △ .设备上不应遭受水滴或水溅,设备上不应放置诸如花瓶一类的装满液体的物品;
- △ .请勿让断线头、铁粉、水等进入机箱内。否则有发生火灾、故障的危险。
- △ .在进行本机的安装、拆除及配线作业时,务必在切断电源后进行。否则将有触电的危险。
- △ .请勿分解本机。否则会产生故障。
- △ .请在规格记载的使用条件(温度、湿度、振动、安装方向、环境等)范围内使用本机。否则有发生火灾、故障的危险。
- △ .请按照本机连线的标准、指定电源及施工方法,正确配线。否则会有触电、发生火灾、故障的危险。
- △ .设备上标有危险警告标志“⚡”的端子是危险带电的警告,对这些端子连接的外部导线需要由经过指导的人员来安装或使用现成的引线或软线。
- △ .如果用电源插头和器具耦合器作为断开装置,该断开装置应当保持能方便地操作。



会议话筒

载波频段	603—666MHz
振荡方式	PLL相位锁定频率合成
谐波幅射	< -65dBm
频带宽度	60MHz
最大偏移度	+ -45KHz
音头	电容式, 单指向性
RF功率输出	10MW
电池	AAX2
电流消耗	<150mA
连续工作时间	约8小时
尺寸 (MM)	鹅颈咪长: 420mm
重量	820G

手持话筒和腰包

载波频段	603—666MHz
振荡方式	PLL 相位锁定频率合成
谐波幅射	<-65dBm
最大偏移度	+ -45KHz
音头	动圈式 (手持), 电容式 (腰包)
RF 功率输出	10MW
电池	AA*2 (手持), AA*1(腰包)
电流消耗	<=100MA
连续工作时间约	10小时 (手持), 5 小时(腰包)

十、接收机装设提要

1. 将两支天线分别安装在背面板的天线连接座上，并将天线拉至于垂直线成45度角的位置。
2. 工作电压不可低于12V，否则不能正常工作，也不能超过16V以上,以免损坏内部零件
3. 可连接不平行混合输出插座:同时输出所有通道的音频信号.
4. 为了使本机获得良好的接收效果，必须将接收机装安在离地面1米以上，发射器与接收天线距离2米以上，距离墙壁表面1米以上。
5. 保持天线远离干扰源，例如电脑设备，数字设备，电视机等，同样也要远离大面积金属物体。
6. 在打开会议单元前，请确保功率放大器和调音台的音量调到最低。
7. 完成了单元跟主机的频率同步之后，LCD 窗口显示RF信号强弱。此时可以将音量调到适当大小

十一、技术规格

系统主机

载波频段	603—634MHz 635—666MHz
调制方式	FM
工作有效距离	60米
振荡方式	PLL相位锁定频率合成
灵敏度	在偏移度等于25KHz,输入6dBv时,S/N>60Db
频带宽度	30MHz
最大偏移度	+ -45KHz
综合S/N比	>105dB
综合T.H.D	<0.7% @1KHz
综合频率响应	45HZ—18KHZ+ -1dB
供电	DC 12V—16V 10W
重量	1.8KG
尺寸	482(长) X44(高) X210(深)
输出插座	XLR平行式及6.3不平行式插座

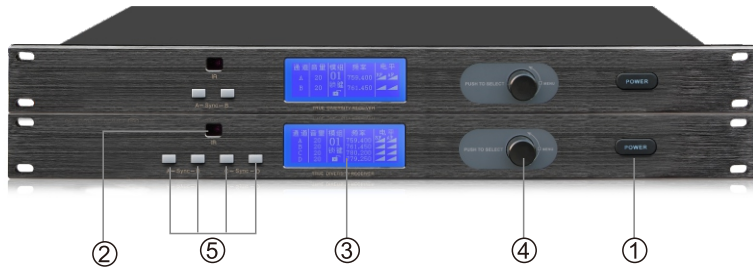
目录

一、功能概要	■ P.1
二、主机前面板功能说明	■ P.1
三、主机后面板功能说明	■ P.2
四、单元发射器	■ P.2
五、腰包发射器	■ P.3
六、手持话筒发射器	■ P.3
七、菜单操作方法	■ P.4
八、红外对频	■ P.5
九、连接图	■ P.6
十、接收机装设提要	■ P.7
十一、技术规格	■ P.7

一、功能概要

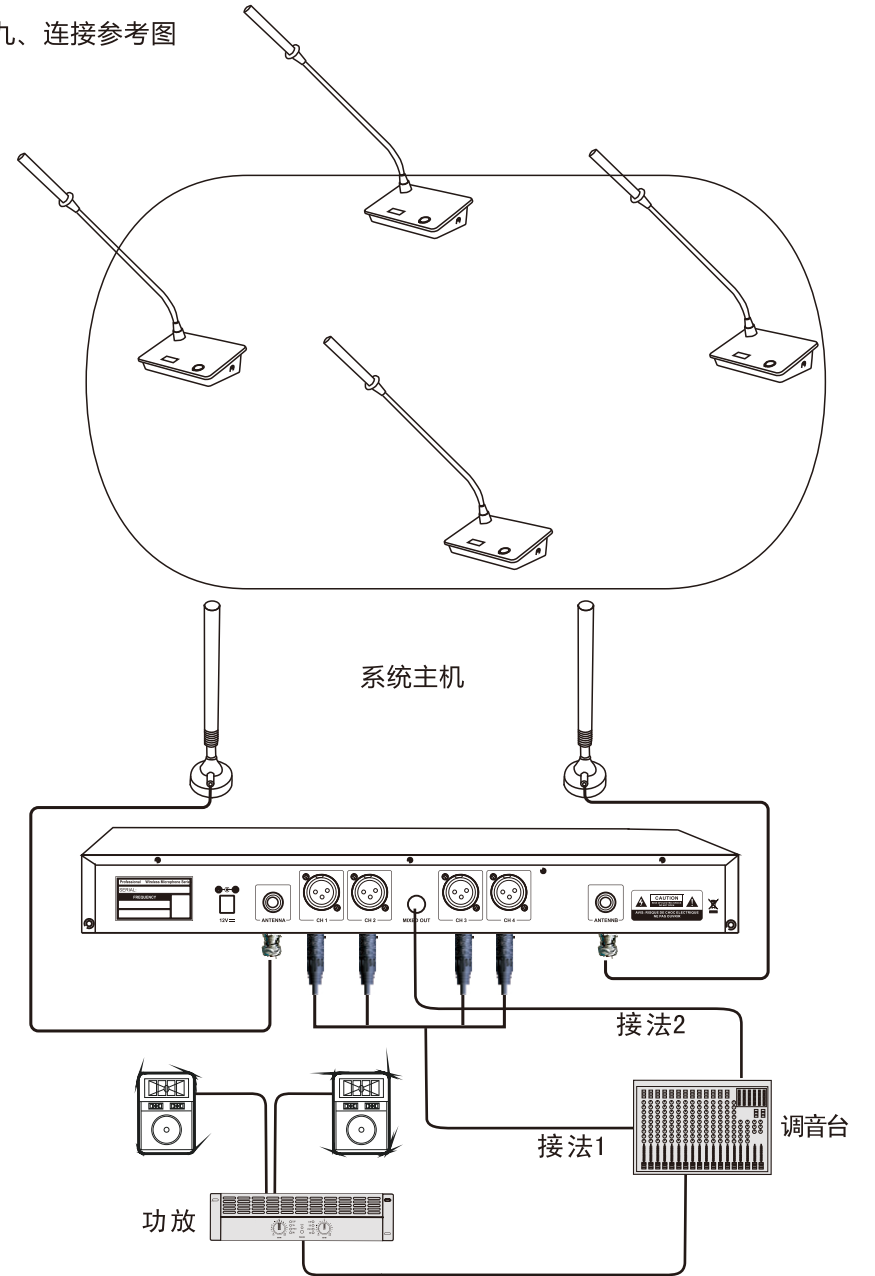
1. 系统采用数字与模拟电路技术结合，高保真线路设计，可产生高音质CD声音效果。
2. 在同一环境下最多同时使用4套系统。每套系统可支持4个发射单元同时使用。
3. 使用电子音量控制,操作更明确和直观。
4. 红外对频，能快速，精确地锁定发射器频率。
5. 预设10组互不干扰的模组频率，方便用户使用。

二、主机前面板功能说明

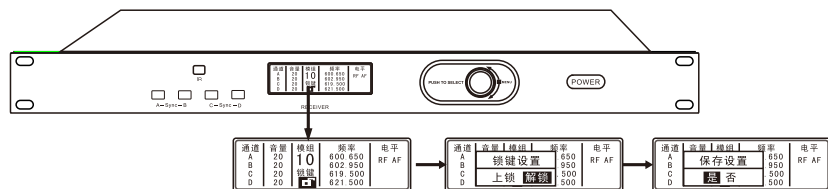


1. 供电开关：按下3秒开关接通电路。
2. 红外线数据传输窗口（iR）：红外对频窗口，将接收机的频道及设置数据传输到发射机，使发射机与接收机的频率及设置一致。通道A、B、C、D均可使用此红外窗口进行对频。
3. LCD屏幕：液晶显示屏，显示操作频率，工作模组，工作音量及操作使用状态。
4. 飞梭旋钮：用作系统功能设置操作。
5. 红外数据传输按钮（SYNC）：按此按钮将接收机的频点及设置数据传输到发射机。

九、连接参考图

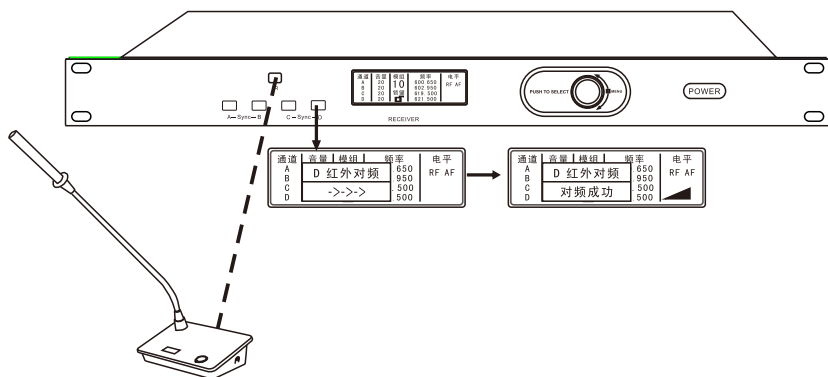


3：锁键功能：旋转飞梭旋钮，选择锁键功能（反显），再按下飞梭旋钮进入编辑模式，然后旋转旋钮选择“上锁”或“解锁”，然后再按下飞梭旋钮确认保存设置



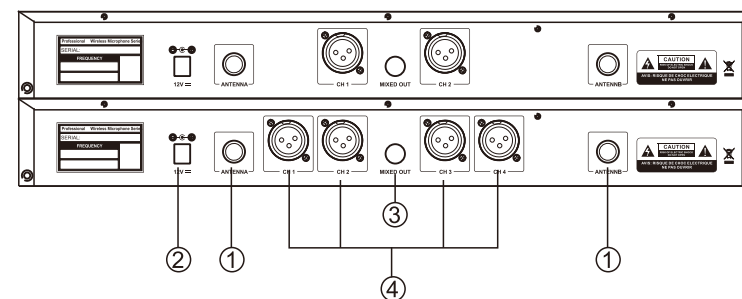
八、红外对频

同步接收机和发射机，触按一下对应接收通道的"SYNC"键，显示屏会显示IR进度条，红外对频在启动，发言单元的红外窗口对准接收机的红外窗口，这时发射器的工作指示灯亮,接收机显示屏的RF信号满格，确认红外对频完成,接收机自动退出红外操作。如图



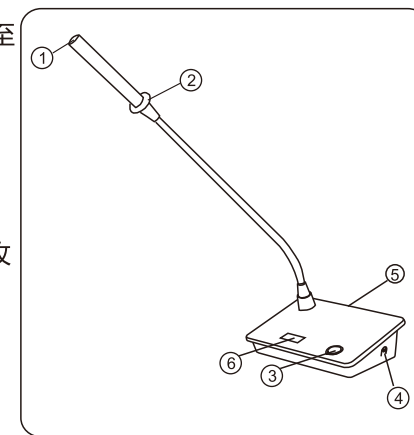
三、后面板功能说明

- 1) A和B天线座：安装天线。
- 2) 电源适配器插座：连接12V—16V/1000mA DC电源输入。
- 3) CH1,CH2,CH3,CH4非平行混合输出。
- 4) CH1,CH2,CH3,CH4独立平行输出。



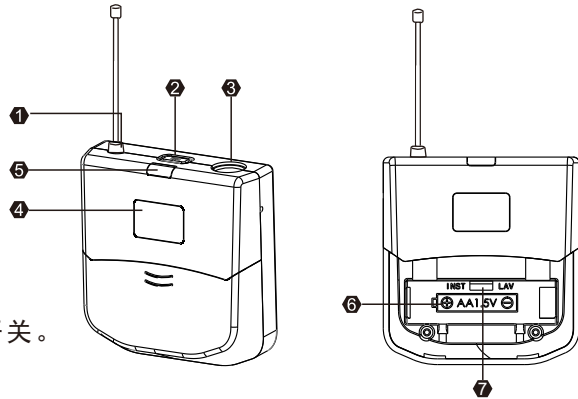
四、单元发射器

1. 麦克风音头：拾取发言者的声音输入至系统进行放大
2. 工作指示发光圈
3. 麦克风开关：用于打开或关闭麦克风。
4. 发射器电源开关。
5. IR窗口：IR红外线同步对频窗口，接收主机通道同步数据。
6. OLED屏幕，液晶显示工作频率或频道，电池电量。

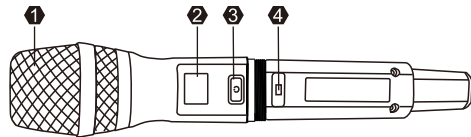


五、腰包发射器

- 1) 发射天线;
- 2) 电源开关;
- 3) 话筒接口;
- 4) 显示屏;
- 5) 红外对频窗口;
- 6) 电池安装;
- 7) 话筒接口模式选择开关。



六、手持话筒发射器

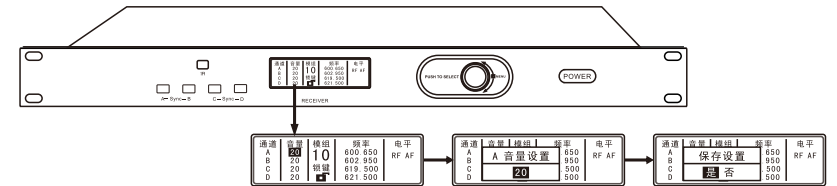


- 1) 咪头：拾音输入;
- 2) 显示屏：显示发射器的工作状态, 当显示屏闪烁时, 请尽快更换电池;
- 3) 电源开关, 长按开关机。
- 4) 高低功率选择开关, HI为高功率, LO为低功率;

七、菜单操作方法

1) 长按下接收机的开关按钮, LCD背光灯会亮起, 并于2-3秒后LCD才会正常显示, 如显示器显示接收到两段以上的RF信号, 这表示有外来的频率干扰, 请更改其他工作频率。

1: 音量设置: 旋转飞梭旋钮, 选择需设置通道的音量后(音量值反显), 再按下飞梭旋钮进入编辑模式, 然后旋转旋钮调教需要的输出音量电平, 然后再按下飞梭旋钮确认保存设置。



2: 频率模组选择: 旋转飞梭旋钮, 选择模组(模组值反显), 再按下飞梭旋钮进入编辑模式, 然后旋转旋钮调到所需要模组, 然后再按下飞梭旋钮确认保存设置。。(注: 此功能将会同时改变全部接收通道的工作频率), 模组频率是四个频率为一组, 共十组。

