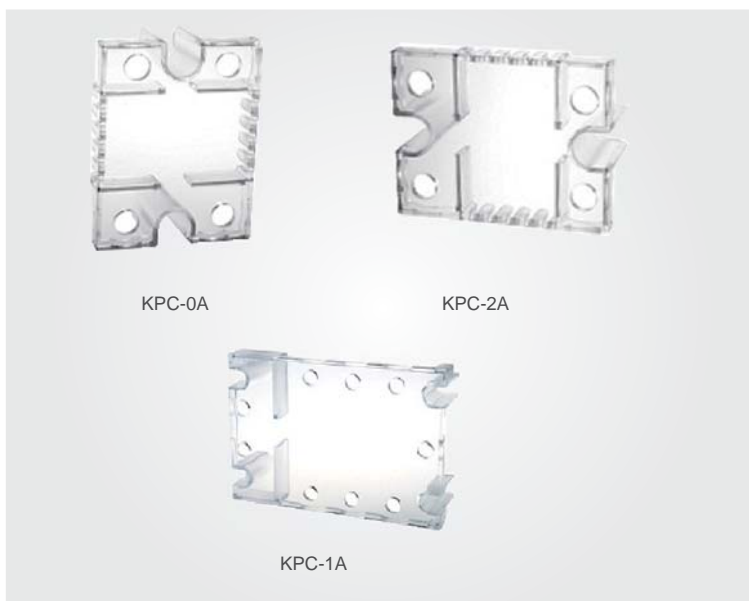


产品描述 ▶

- ◆ KPC-0A 适用于 KSI, KSJ, KWR 单相固态继电器
- ◆ KPC-1A 适用于 KMT, KSQ 三相固态继电器
- ◆ KPC-2A 适用于 KSIM 单相固态继电器
- ◆ 符合 ROHS
- ◆ 符合 UL94-V0 标准



产品选型 ▶

KPC

KPC系列

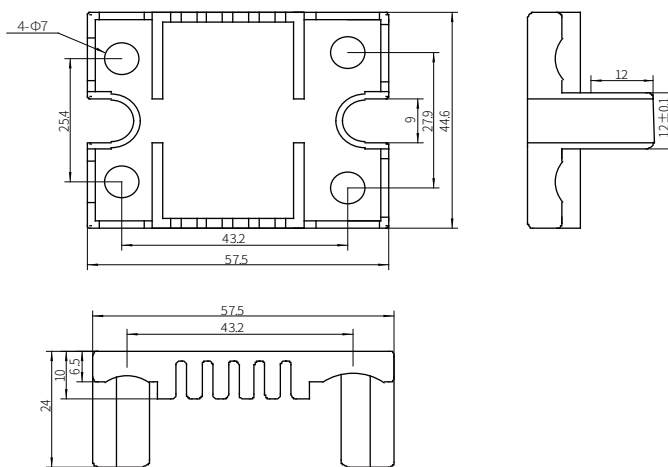
-0

0:单相
1:三相
2:迷你单相

A

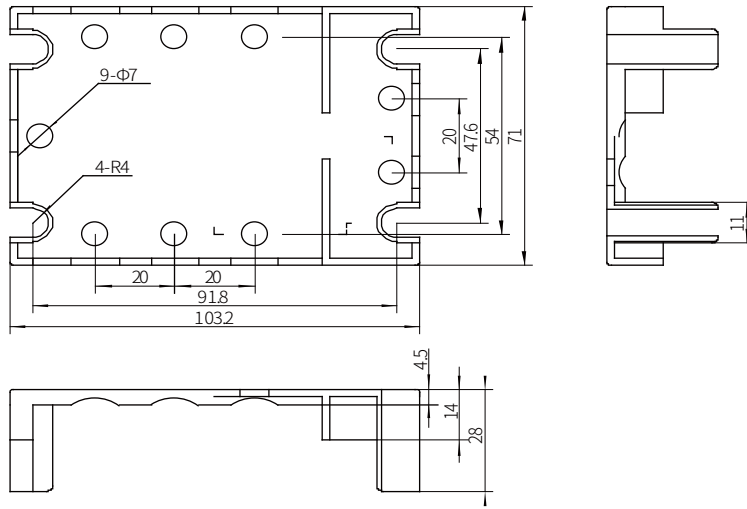
A:系列编号

安装尺寸图 ▶

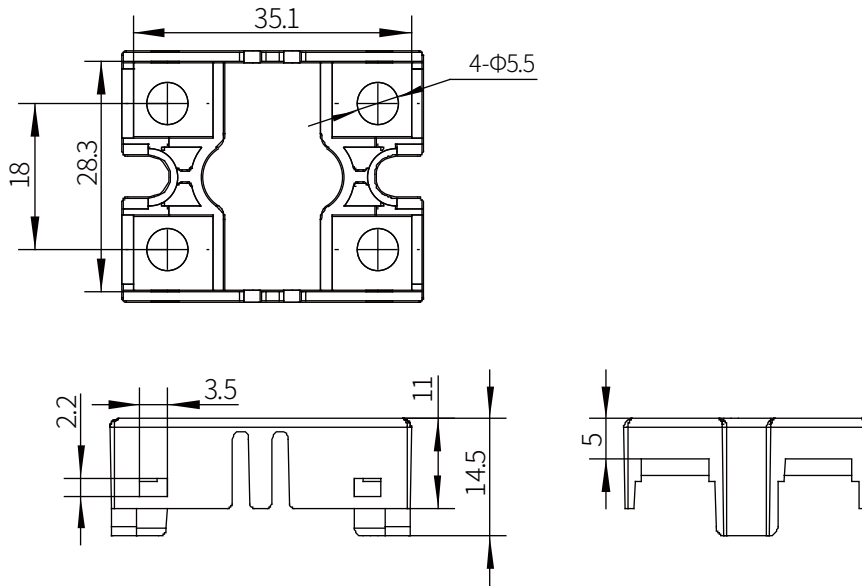


KPC-0A

安装尺寸图 ▶



KPC-1A



KPC-2A

产品认证 ▶

