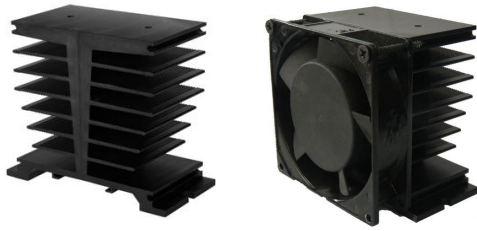
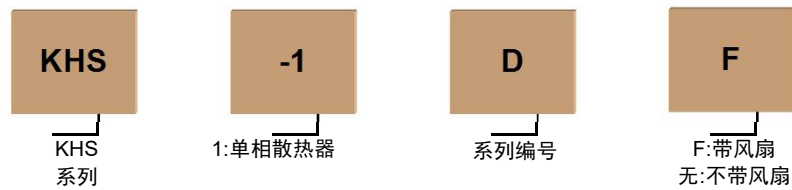


固态继电器附件 KHS-1D 散热器系列



- 材料: 铝
- 适用于单相固态继电器
- 面板安装或者轨道安装
- 符合RoHS指令

产品选型

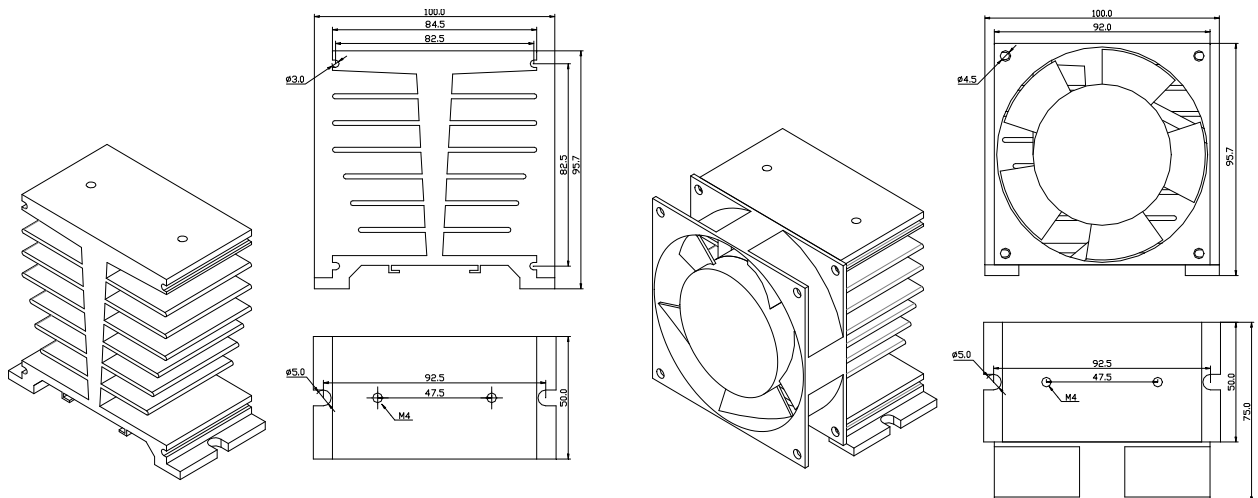


安装尺寸图

(±0.5mm)

KHS-1D
热阻: 1.6°C/W
重量: 375 g

KHS-1DF
热阻: 0.6°C/W
重量: 645 g



@Kudom Electronics Technology, All Right Reserved

Kudom Electronics Technology
www.kudom-elec.com