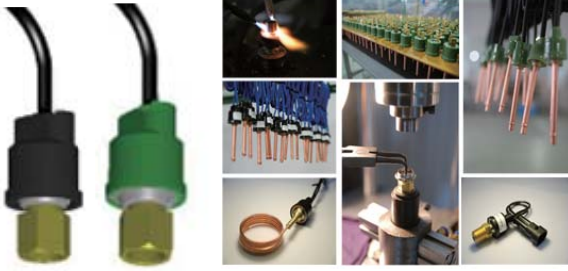


KPS系列压力开关



- 极高的抗压力
- 高循环寿命
- 准确和稳定的运行压力

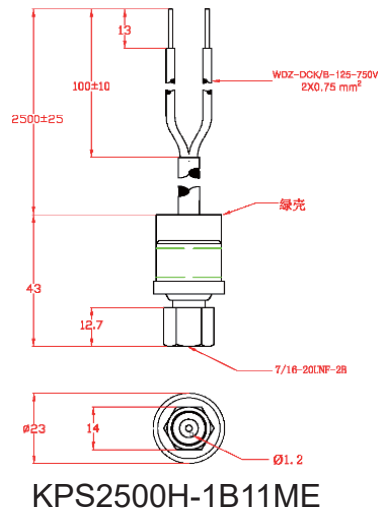
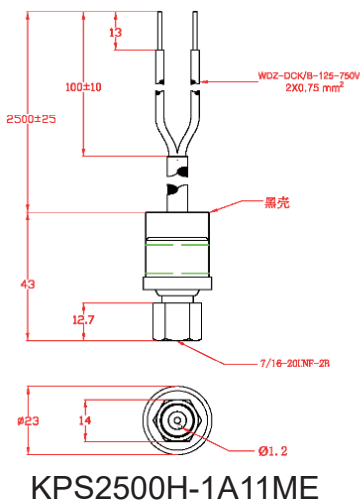
产品选型

KPS	25	00	H	-1A	11	M	E
KPS系列	接线形式: 25:2.5m线缆式	接口形式: 00:阴螺纹焊接 01:阳螺纹焊接	H:高压压力 H:低压压力	接点形式 1A:常开 1B:常闭	11:单刀单掷 12:单刀双掷	A:自动复位 M:手动复位	触点形式 E:金触点 F:银触点

技术参数

压力范围	L	0.062MPa-0.152MPa
	H	2.45MPa-3MPa
安全压力	L	3.1MPa
	H	4.5MPa
爆破压力		34.5MPa
电性能	12/28VDC	2A
	120/220VAC	2.9A
	24VAC	125VA
	120-277VAC	375VA
接触电阻		≤20mΩ
绝缘电阻		≥100MΩ@500VDC
工作温度范围		-50℃ ~ +70℃
介质温度范围		-54℃ ~ +135℃
储存温度范围		-60℃ ~ +105℃
相对湿度		0% ~ 98% RH
使用寿命		≥100,000次

安装尺寸图



应用场合

用于铁路运输、汽车和重型卡车、应用程序和工业系统