

## 限位开关

### KLSH01A1B限位开关



- 316不锈钢外壳材料
- 镜面抛光
- 适用于用洗涤剂进行高温清洗
- 最少5000000次循环机械寿命
- 100000循环每分钟（满载时）电气寿命
- 符合EN1088 IEC 947-5-1 UL508 EN50041标准
- MTTFd 356年
- IP69K


#### 产品描述

限位开关又称行程开关，可以安装在相对静止的物体（如固定架、门框等，简称静物）上或者运动的物体（如行车、门等，简称动物）上。当动物接近静物时，开关的连杆驱动开关的接点引起闭合的接点分断或者断开的接点闭合。由开关接点开、合状态的改变去控制电路和电机。

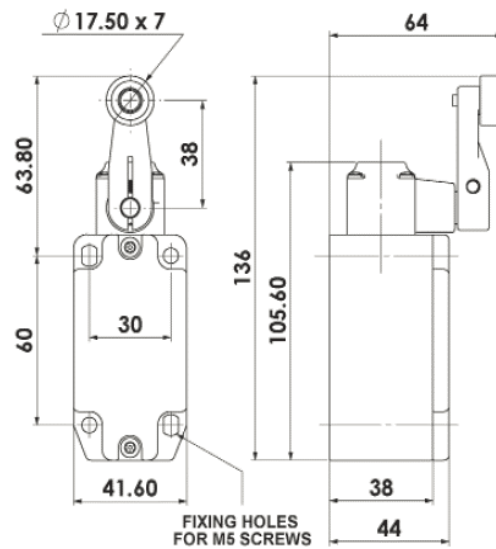
#### 技术参数

外壳材料	316不锈钢
防护等级	IP69K
工作温度	Min. -25°C Max 80°C
机械寿命	最少5 x 10 <sup>6</sup> 次循环
电气寿命	100000循环每分钟（满载时）
振动	IEC 68-2-6, 10-55Hz 0.35mm
导线尺寸	1.5平方毫米
安装	M5螺栓
符合标准	EN1088 IEC 947-5-1 UL508 EN50041
电路	NC Contacts
电气类别	AC15 A300 240V. 3A.
最小电流	5V, 5mA, DC
热电流	10A
额定绝缘电压	300Vac
额定冲击耐受电压	2500VAC
最大开关速度	250毫米/秒
最大开关频率	每小时6000次操作
机械可靠性B10d	在100mA负载下进行2.5 x 10 <sup>6</sup> 次操作
EN 954-1	达到4类，带安全继电器
ISO 13849-1	取决于系统架构，最高可达Ple
EN 60261	取决于系统架构，最高可达SIL3
安全数据-年使用量	每小时8个周期/每天24小时/ 365天
PFHd	3.44 x 10 <sup>-8</sup>
证明测试间隔（寿命）	35年
MTTFd	356年

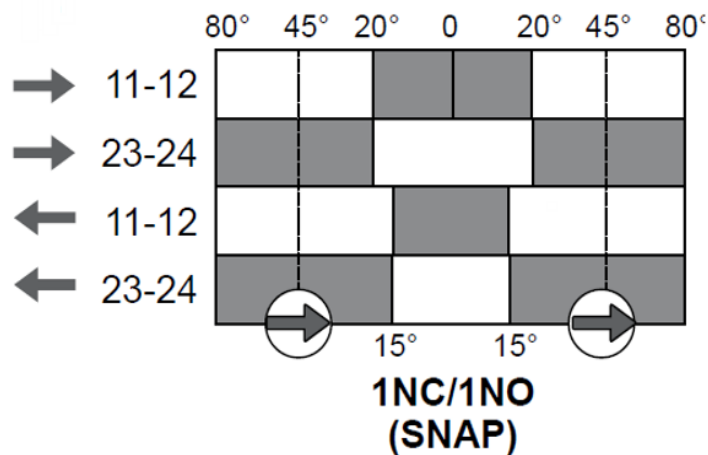
### 动作特性定义

OF	动作力	驱动件从自由位置到动作位置所必须的最大操作力	 <b>ON OFF</b>
RF	复位力	驱动件自正向动作位置返回到释放位置,操作减小到的数值	
OT	超行程	驱动件从动作位置到全行程位置间的位移	
TT	总行程	驱动件从自由位置到总行程位置的移动距离或移动角度	
PT	动作行程(预行程)	驱动件从自由位置到动作位置间的位移	
MD	距差	驱动件从动作位置到释放位置或释放位置到动作位置间的位移	
OP	动作位置	驱动件在瞬动机构发生正向动作瞬间所处的位置	

### 安装尺寸图



### 接点形式代码导航



## 应用场合

- 机床设备
- 食品饮料设备
- 输送搬运机械
- 特种机械
- 包装机械
- 自动化仓库
- 阀门
- 气动执行器

## 产品认证

