

## 限位开关

### KLSB01A1B限位开关



- 锌合金压铸本体
- 节约出更多布线空间
- 可更换的触点模块，简单易用
- 带微调螺丝，可以调整动作位置
- 电气隔离式触点模块
- 常闭触点具有强制开离功能
- 4 x 90° 换位，全方向头部
- 引线孔：M20
- 金属壳体符合EN50041标准


#### 产品描述

限位开关又称行程开关，可以安装在相对静止的物体（如固定架、门框等，简称静物）上或者运动的物体（如行车、门等，简称动物）上。当动物接近静物时，开关的连杆驱动开关的接点引起闭合的接点分断或者断开的接点闭合。由开关接点开、合状态的改变去控制电路和电机。

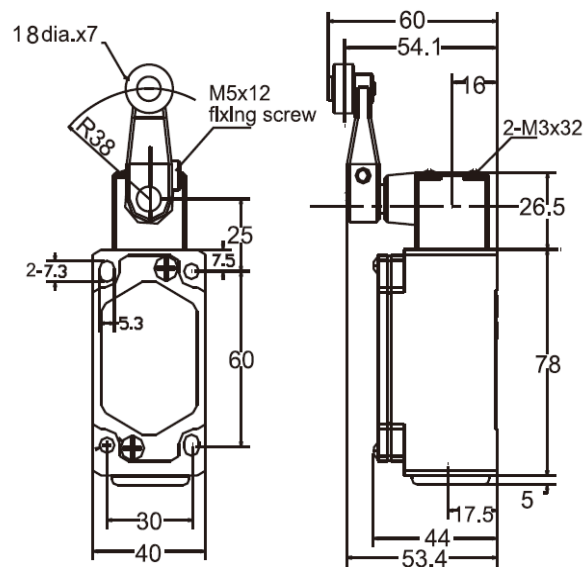
#### 技术参数

操作速度	0.05mm-2m/sec
操作频率	机械:120ops/min 电气: 30ops/min-24
绝缘电阻	>100MΩ @ 500V DC
接点电阻	<25mΩ (初值)
额定封闭发热电流	10A (EN60947-5-1)
电气等级	UL/cUL Listed(E216958) for AC15 A600/ DC13 Q300
耐压值	同级端子间1000VAC 50/60Hz 1分钟 端子对地或对无载金属间2500VAC 50/60Hz 1分钟
寿命	机械10,000,000次, 电气 500,000次
环境温度	-25 to +80°C
湿度	<95%RH
重量	450g
防护等级	IP67

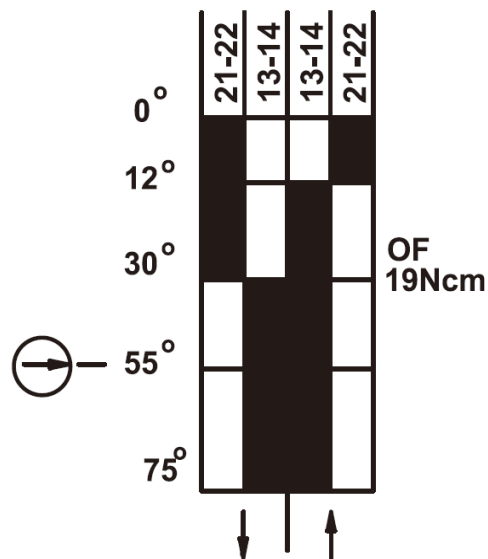
#### 动作特性定义

OF	动作力	驱动件从自由位置到动作位置所必须的最大操作力	
RF	复位力	驱动件自正向动作位置返回到释放位置,操作减小到的数值	
OT	超行程	驱动件从动作位置到全行程位置间的位移	
TT	总行程	驱动件从自由位置到总行程位置的移动距离或移动角度	
PT	动作行程(预行程)	驱动件从自由位置到动作位置间的位移	
MD	距差	驱动件从动作位置到释放位置或释放位置到动作位置间的位移	
OP	动作位置	驱动件在瞬动机构发生正向动作瞬间所处的位置	

## 安装尺寸图



## 接点形式代码导航



## 应用场合

- 机床设备
- 食品饮料设备
- 输送搬运机械
- 特种机械
- 包装机械
- 自动化仓库
- 阀门
- 气动执行器

