

温度传感器

KMT120 PT1000

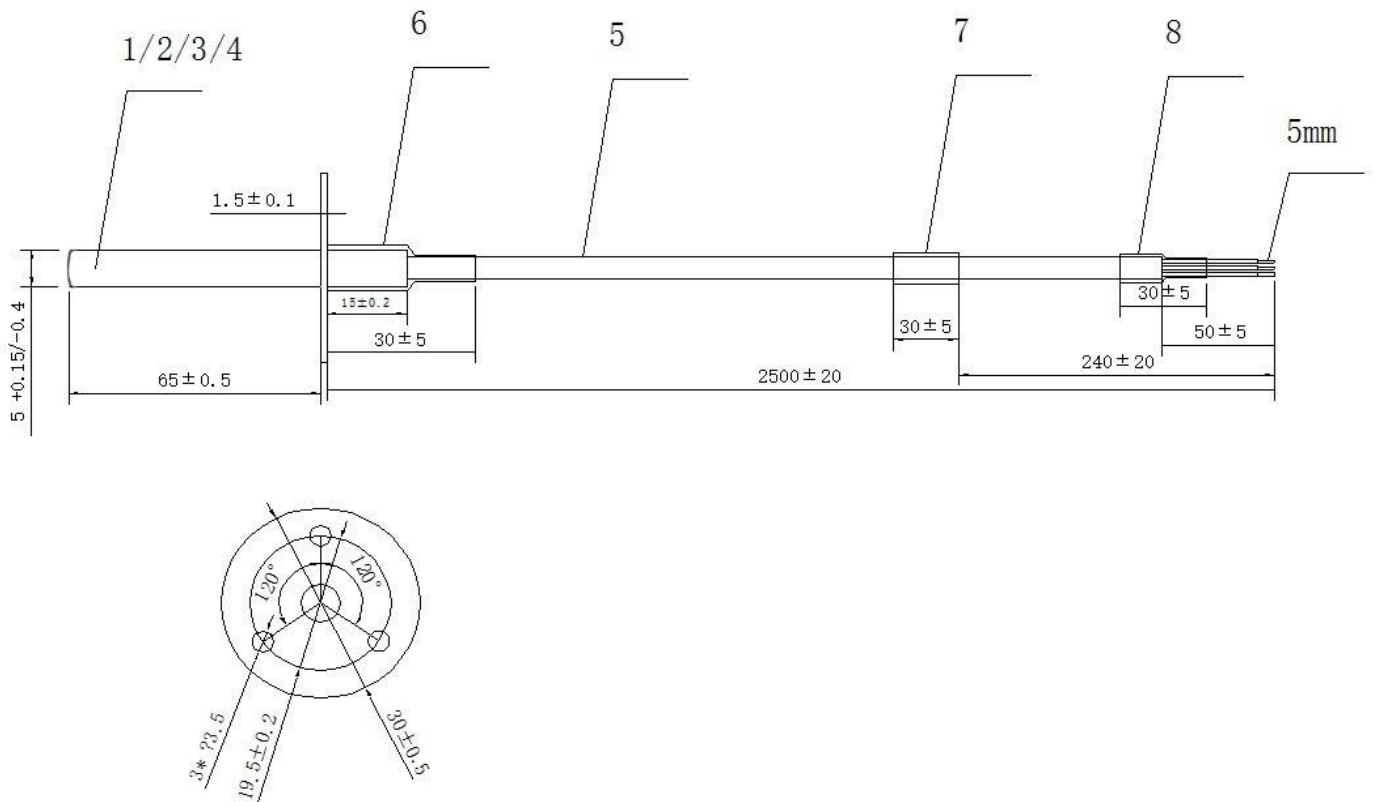


- 工业级PT1000传感器
- 阻值范围为842.7Ω to 1309Ω (-40°C to 80°C)
- IP65防护等级
- 响应时间短
- 温度精度高

技术参数

温度传感器类型	PT1000
精度等级	Class A
连接	2 线连接
传感器长度	65 mm
直径	5 mm
传感器材料	5*80 不锈钢外壳
电气连接	电缆长度2500 mm, UL2464 26号 3C TS线外径: 4.0
温度范围	-40°C to 80°C
温度精度	≤±0.3%(-40°C to 80°C)
热时间常数	Max 11sec (In water 25°C-50°C)
热耗散系数	Min 2.5mW/°C (in air)
温度响应时间	≤3s
标准	DIN EN 175 301-803-A
额定电压	AC/DC 250 V
防护等级 (IEC 60529)	IP65
阻燃等级	94 HB

尺寸图



序号	名称	材料	备注
1	热敏电阻		PT100 A
2	环氧树脂		黑
3	环氧树脂		黑
4	保护壳	5*80 不锈钢外壳	
5	电缆	UL2464 26号 3C TS线 外径: 4.0	黑
6	热收缩套管	6.4 双壁热缩套管	黑
7	热收缩套管	4.0黄色热缩套管	黄
8	热收缩套管	4.0黑色热缩套管	黑

产品认证



@Kudom Electronics Technology, All Right Are Reserved

R-T Table
Temperature vs Resistance

T °C	0	1	2	3	4	5	6	7	8	9
	Resistance(Ω)									
-40	842.7	838.7	834.8	830.8	826.9	822.9	818.9	815.0	811.0	807.0
-30	882.2	878.3	874.3	870.4	866.4	862.5	858.5	854.6	850.6	846.7
-20	921.6	917.7	913.7	909.8	905.9	901.9	898.0	894.0	890.1	886.2
-10	960.9	956.9	953.0	949.1	945.2	941.2	937.3	933.4	929.5	925.5
0	1000.0	996.1	992.2	988.3	984.4	980.4	976.5	972.6	968.7	964.8
0	1000.0	1003.9	1007.8	1011.7	1015.6	1019.5	1023.4	1027.3	1031.2	1035.1
10	1039.0	1042.9	1046.8	1050.7	1054.6	1058.5	1062.4	1066.3	1070.2	1074.0
20	1077.9	1081.8	1085.7	1089.6	1093.5	1097.3	1101.2	1105.1	1109.0	1112.9
30	1116.7	1120.6	1124.5	1128.3	1132.2	1136.1	1140.0	1143.8	1147.7	1151.5
40	1155.4	1159.3	1163.1	1167.0	1170.8	1174.7	1178.6	1182.4	1186.3	1190.1
50	1194.0	1197.8	1201.7	1205.5	1209.4	1213.2	1217.1	1220.9	1224.7	1228.6
60	1232.4	1236.3	1240.1	1243.9	1247.8	1251.6	1255.4	1259.3	1263.1	1266.9
70	1270.8	1274.6	1278.4	1282.2	1286.1	1289.9	1293.7	1297.5	1301.3	1305.2
80	1309.0	1312.8	1316.6	1320.4	1324.2	1328.0	1331.8	1335.7	1339.5	1343.3
90	1347.1	1350.9	1354.7	1358.5	1362.3	1366.1	1369.9	1373.7	1377.5	1381.3
100	1385.1	1388.8	1392.6	1396.4	1400.2	1404.0	1407.8	1411.6	1415.4	1419.1
110	1422.9	1426.7	1430.5	1434.3	1438.0	1441.8	1445.6	1449.4	1453.1	1456.9
120	1460.7	1464.4	1468.2	1472.0	1475.7	1479.5	1483.3	1487.0	1490.8	1494.6
130	1498.3	1502.1	1509.6	1509.6	1513.3	1517.1	1520.8	1524.6	1525.3	1532.1
140	1535.8	1539.6	1547.1	1547.1	1550.8	1554.6	1558.3	1562.0	1565.8	1569.5
150	1573.3	1577.0	1584.5	1584.5	1588.2	1591.9	1595.6	1599.4	1603.1	1603.8
160	1610.5	1614.3	1621.7	1621.7	1625.4	1629.1	1632.9	1636.6	1640.3	1644.0
170	1647.7	1651.4	1658.9	1658.9	1662.6	1666.3	1670.0	1673.7	1677.4	1681.1
180	1684.8	1688.5	1695.9	1695.9	1699.6	1703.3	1707.0	1710.7	1714.3	1718.0
190	1721.7	1725.4	1732.8	1732.8	1736.5	1740.2	1743.8	1747.5	1751.2	1754.9
200	1758.6	1762.2	1765.9	1769.6	1773.3	1776.9	1780.6	1784.3	1787.9	1791.6