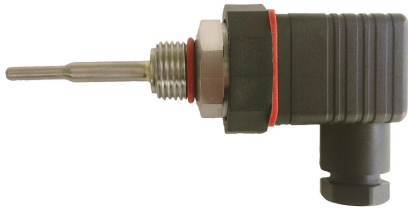


温度传感器

KMT170 NTC

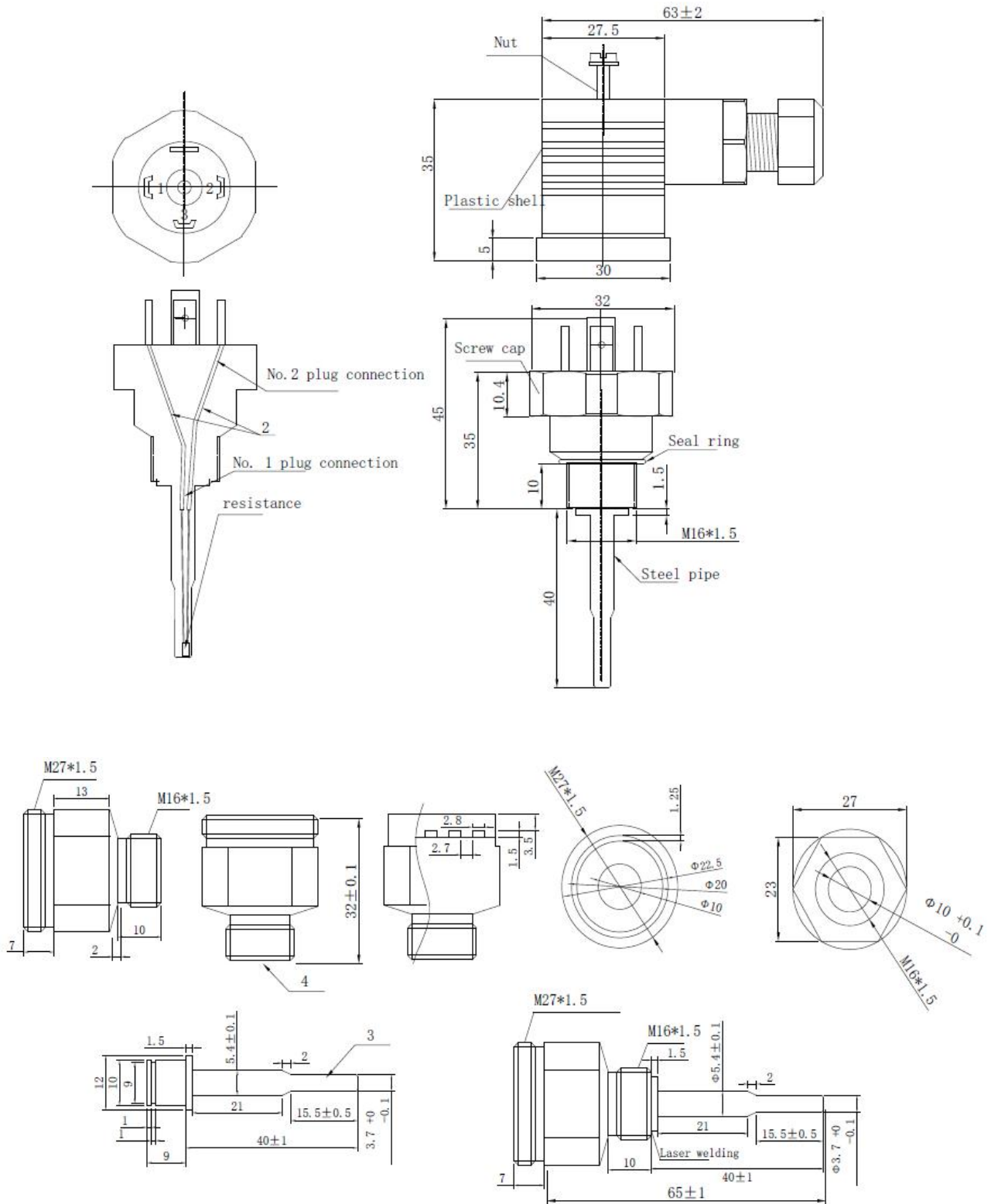


- 工业级NTC传感器
- 阻值范围为347.16KΩ to 341.5Ω (-40°C to 125°C)
- M16标准接口
- IP65防护等级
- 响应时间短
- 温度精度高

技术参数

温度传感器类型	NTC
温度范围	277.2KΩ to 334Ω (-40°C to 125°C)
温度精度	±0.3%
B值	R25°C=10KΩ±0.1% B25/85°C=3960K±2%
热耗散系数	Min 2.0mW/°C (in air)
温度响应时间	≤6s
电气连接	PG 9
导体尺寸	Max. 1.5 mm ²
标准	DIN EN 175 301-803-A
颜色	Black
结构类型	A
接触电阻	≤ 4 mOhm
适用电缆	4.5 mm to 7 mm 直径
连接螺纹	M16 螺纹
接触面材料	Sn
接触支架材料	PA
外壳材料	PA
传感器探头	316不锈钢
阻燃等级	94 HB

尺寸图



产品认证



R-T Table
R25°C=10KΩ±0.1% B25/85°C=3960K±2%

T(°C)	R(KΩ)	T(°C)	R(KΩ)	T(°C)	R(KΩ)	T(°C)	R(KΩ)	T(°C)	R(KΩ)
-40	277.2	1	30.25	42	4.915	83	1.128	124	0.343
-39	263.6	2	28.82	43	4.723	84	1.093	125	0.334
-38	250.1	3	27.45	44	4.539	85	1.059		
-37	236.8	4	26.16	45	4.363	86	1.027		
-36	224	5	24.94	46	4.195	87	0.996		
-35	211.5	6	23.77	47	4.034	88	0.965		
-34	199.6	7	22.67	48	3.88	89	0.936		
-33	188.1	8	21.62	49	3.733	90	0.908		
-32	177.3	9	20.63	50	3.592	91	0.881		
-31	167	10	19.68	51	3.457	92	0.855		
-30	157.2	11	18.78	52	3.328	93	0.83		
-29	148.1	12	17.93	53	3.204	94	0.805		
-28	139.4	13	17.12	54	3.086	95	0.782		
-27	131.3	14	16.35	55	2.972	96	0.759		
-26	123.7	15	15.62	56	2.863	97	0.737		
-25	116.6	16	14.93	57	2.759	98	0.715		
-24	110	17	14.26	58	2.659	99	0.695		
-23	103.7	18	13.63	59	2.564	100	0.674		
-22	97.9	19	13.04	60	2.472	101	0.656		
-21	92.5	20	12.47	61	2.384	102	0.638		
-20	87.43	21	11.92	62	2.299	103	0.62		
-19	82.79	22	11.41	63	2.218	104	0.603		
-18	78.44	23	10.91	64	2.141	105	0.586		
-17	74.36	24	10.45	65	2.066	106	0.569		
-16	70.53	25	10	66	1.994	107	0.554		
-15	66.92	26	9.575	67	1.926	108	0.538		
-14	63.54	27	9.17	68	1.86	109	0.523		
-13	60.34	28	8.784	69	1.796	110	0.508		
-12	57.33	29	8.416	70	1.735	111	0.494		
-11	54.5	30	8.064	71	1.677	112	0.48		
-10	51.82	31	7.73	72	1.621	113	0.467		
-9	49.28	32	7.41	73	1.567	114	0.454		
-8	46.89	33	7.106	74	1.515	115	0.441		
-7	44.62	34	6.815	75	1.465	116	0.429		
-6	42.48	35	6.538	76	1.417	117	0.417		
-5	40.45	36	6.273	77	1.371	118	0.406		
-4	38.53	37	6.02	78	1.326	119	0.394		
-3	36.7	38	5.778	79	1.284	120	0.384		
-2	34.97	39	5.548	80	1.243	121	0.373		
-1	33.33	40	5.327	81	1.203	122	0.363		
0	31.77	41	5.117	82	1.165	123	0.353		