

电力调整器

KPF系列经济型电力调整器

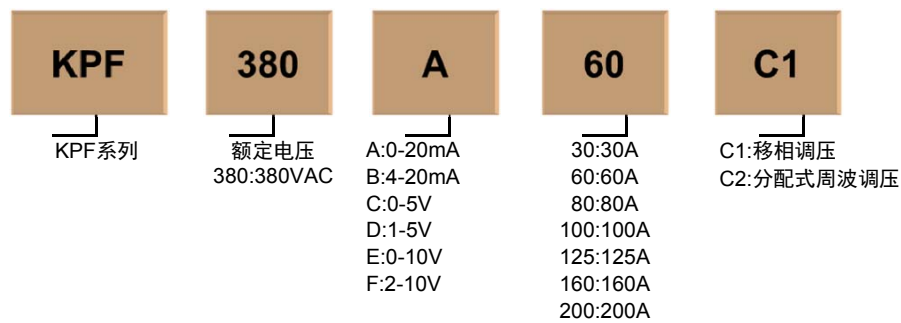


- 负载电流:30-200A@380VAC
- 多种控制信号可选
- 内置保险丝
- 内置风扇与温度开关
- 输入输出隔离电压2kV

产品描述

KPF系列经济型电力调整器专门200A以下大电流加热环境，需配220VAC辅助电源，控制信号分为0-20mA、4-20mA、0-5V、1-5V、0-10V、2-10V，负载电流范围30-200A@380VAC，负载输出方式有移相调压和周波调压。

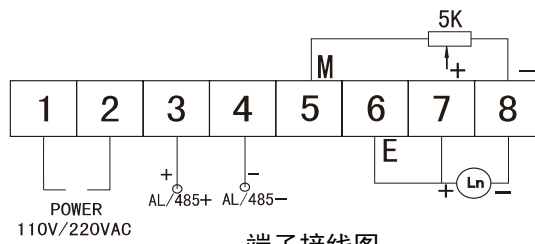
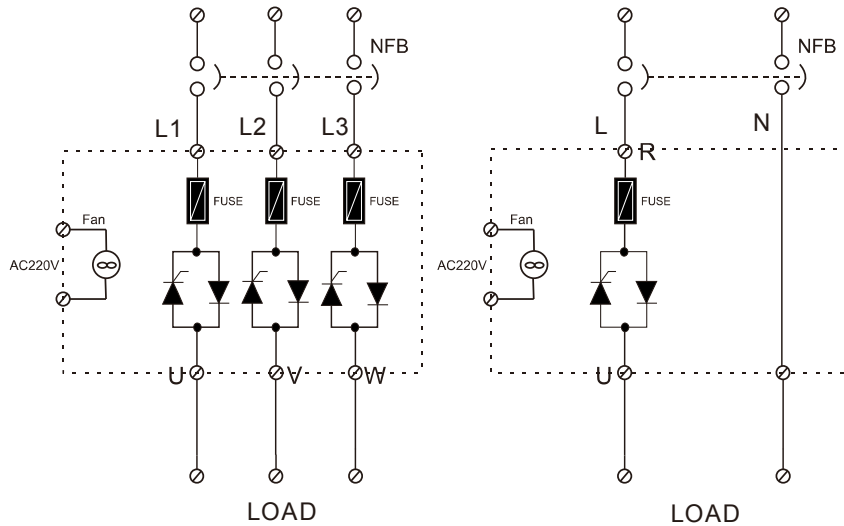
产品选型



技术参数

主回路电源	380VAC
辅助电源	85-265VAC(4W)
电源频率	50/60HZ
控制信号	4-20mA, 0-20mA 0-5V, 0-10V, 1-5V, 2-10V
输出控制模式	相位控制 分配式周波控制
	任何负载皆可控制 不产生高次谐波，只能控制纯阻性负载
报警输出节点	5A, 220V, 机械寿命：100,000次以上（在额定负载下）
风扇寿命	2万小时
过温保护	75°C
绝缘隔离	2kV
EMC电磁脉冲水平	4kV/5kHz, IEC61000-4-4
绝缘电阻	主回路/外壳 DC500V>10MΩ, 控制回路/外壳 DC500V>10MΩ
操作环境温度	-10~50°C
操作环境湿度	0~85%RH

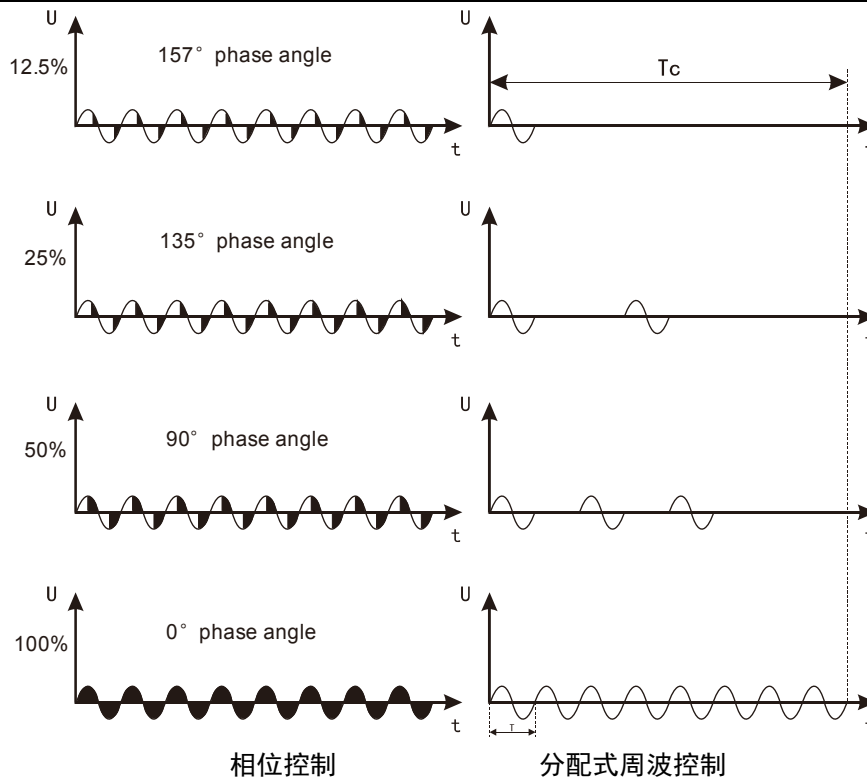
外观尺寸与接线图



端子接线图

电流	长	宽	高
30A~125A	257mm	140mm	180mm
125A~200A	370mm	220mm	240mm

输出波形



相位控制

分配式周波控制

应用				
	驱动负载电源型式	控制模式选用	建议加装配备	备注
镍洛耐热合金	直接与电力电源连接	相位控制 分配式零位	无	加热期间电阻几乎不变
环状加热器				
不锈钢加热元件				
碳元件	经变压器降压供电	相位控制	定电流 电子式过流保护	加热期间电阻改变上升（未加热前电阻很低）
钨元件				
白金元件				
钼元件				
石墨元件				
玻璃溶解	变压器耦合并回馈保持稳定度	相位控制	定电压 电子式过流保护	无
镀锌				
材料分析				
硅碳棒	变压器耦合	相位控制 分配式零位	无	电阻由于使用年限而增加约倍
产品认证				

