

产品描述 ▶

KMT系列的电机正反转控制模块为三相两控的产品是专门为三相电机控制而开发的。控制回路包含逻辑互锁、延时电路，正、反转延时接通时间典型值为80ms，避免了SCR没有彻底断开和可能的信号误触发而导致模块损坏的可能性。模块内置RC吸收电路提高了可靠性。

- ◆ 三相两控输出
- ◆ 4000Vrms介质耐压
- ◆ 额定负载电流25,50A @24-530VAC
- ◆ 共阴、共阳控制可选
- ◆ SCR输出用于重型工业负荷
- ◆ 内置RC和MOV保护
- ◆ 10-32VDC控制输入



产品选型 ▶

KMT	380	D	50	R	P	-24
KMT系列 (1)	负载电压 380: 380VAC 480: 480VAC	直控制流	负载电流 25: 25Amp 50: 50Amp	R:随机导通	公共端极性 P: 共正 无: 共负	控制电压 24: 10-32VDC

(1) 具体型号以下表罗列为准

描述	25A	50 A
380VAC	KMT380D25R(P)-24	KMT380D50R(P)-24
480VAC	KMT480D25R(P)-24	KMT480D50R(P)-24

技术参数 ▶

输入参数 (Ta=25°C)	
控制电压范围	10-32VDC
确保导通电压	10VDC
确保关断电压	3VDC
最大控制电流	25mA

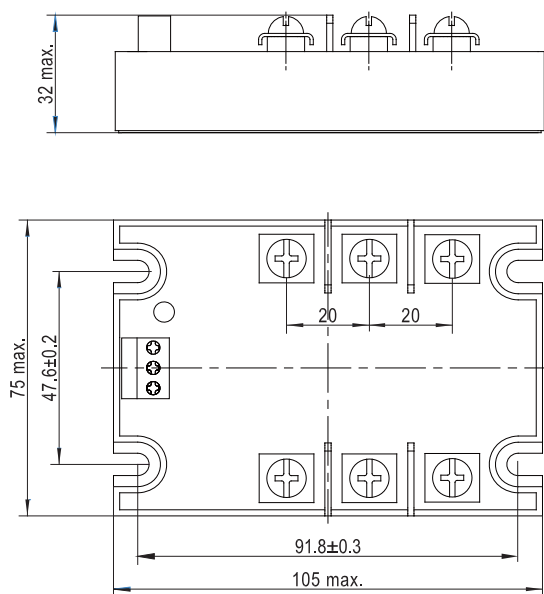
输出参数 (Ta=25°C)		
负载电压范围	380VAC	24-440VAC
	480VAC	24-530VAC
最大瞬时浪涌电压	380VAC	1200Vpk
	480VAC	1600Vpk
接通延时时间	典型值	80ms
最大关断时间		10ms
最大浪涌电流 [@10ms]	25A	300A
	50A	600A
最大输出漏电流 [在额定电压下]		5mA
最大输出电压降 [在额定电流下]		1.5Vrms
断态电压指数上升率dv/dt		500V/μs

其它参数 (Ta=25°C)		
介质耐压 (50Hz/60Hz)	输入/输出	4000Vrms
	输入,输出/底板	2500Vrms
绝缘电阻 (@500VDC)		1000MΩ
脉冲群抗扰度水平	IEC61000-4-4	2kV/100kHz
浪涌抗扰度水平	IEC61000-4-5	2kV/共模, 1kV/差模
静电放电抗扰度水平	IEC61000-4-2	4kV/接触放电, 8kV/空气放电
工作温度范围		-30°C ~ +80°C
储存温度范围		-30°C ~ +100°C
重量	典型值	338g
工作状态指示		正转:绿
		反转:红

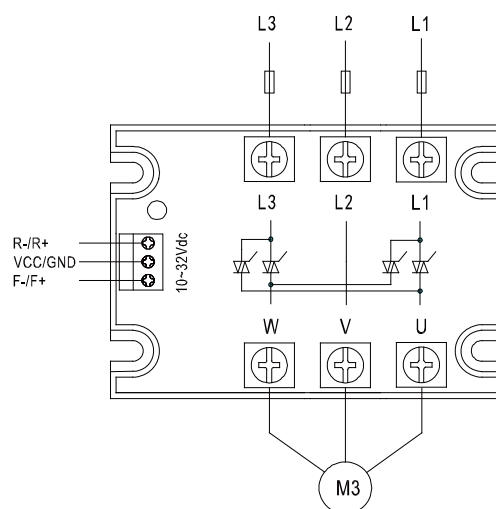
应用场合 ▶

三相电机正反转控制, 如各种阀门控制。

安装尺寸 / 接线图 ▶

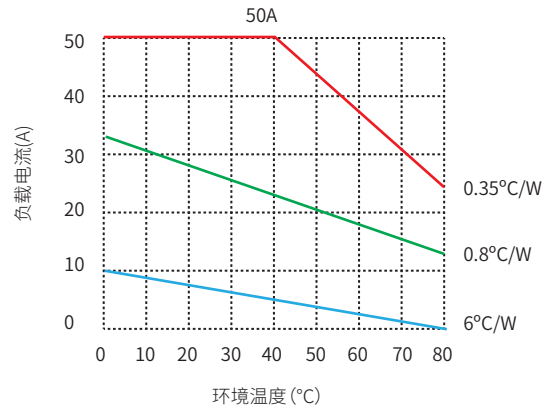
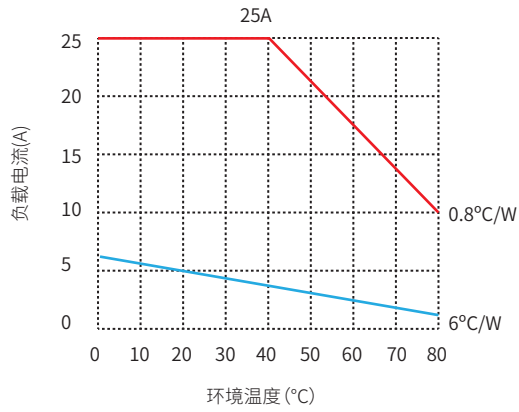


产品安装尺寸图



产品接线图

温度曲线 ▶



注意事项 ▶

1. 如果浪涌电流较高, 请确保模块能承受该浪涌电流。
2. 开关转换时间必须超过80ms。
3. 正反转模块端子应确保接线牢固, 接线松弛会导致产品异常发热, 损坏产品。螺钉式快连接端子的推荐安装扭矩为 $0.5\text{N}\cdot\text{m}$, M4端子的推荐安装扭矩为 $(0.98\sim 1.37)\text{N}\cdot\text{m}$ 。

产品认证 ▶

