

KMS系列的电机正反转控制模块是专门为三相电机控制而开发的。控制回路包含逻辑互锁、延时电路，接通延时时间典型值为80ms，避免可控硅没有彻底断开和可能的信号误触发而导致的损坏。模块负载电流为25A, 40A, 60A，负载电压为24-440VAC、24-530VAC，并内置RC吸收电路。广泛应用于一些恶劣的使用场合，如电动执行器控制，包括蒸汽阀门、流量控制、截流阀的执行机构中。



- ◆ 随机导通开关
- ◆ 额定负载电流:25A, 40A, 60A
- ◆ 10-32VDC控制输入
- ◆ 内置RC和MOV保护
- ◆ 三相两控或三相三控可选
- ◆ 介质耐压：4000Vrms
- ◆ SRC输出

产品选型 ▶

KMS	380	D	25	P	-24	F
KMS系列 (1)	负载电压 380:24-440VAC 480:24-530VAC	直控制流	负载电流 25: 25Amp 40: 40Amp 60: 60Amp	公共端极性 P: 共正 无: 共负	控制电压 24:10-32VDC	无:三相两控 F:三相三控

(1) 具体型号以下表罗列为准

描述	25A	40A	60 A
380VAC	KMS380D25(P)-24	KMS380D40(P)-24	KMS380D60(P)-24
	KMS380D25(P)-24F	KMS380D40(P)-24F	KMS380D60(P)-24F
480VAC	KMS480D25(P)-24	KMS480D40(P)-24	KMS480D60(P)-24
	KMS480D25(P)-24F	KMS480D40(P)-24F	KMS480D60(P)-24F

技术参数 ▶

输入参数 (Ta=25°C)	
控制电压范围	10-32VDC
确保导通电压	10VDC
确保关断电压	3VDC
最大控制电流	25mA

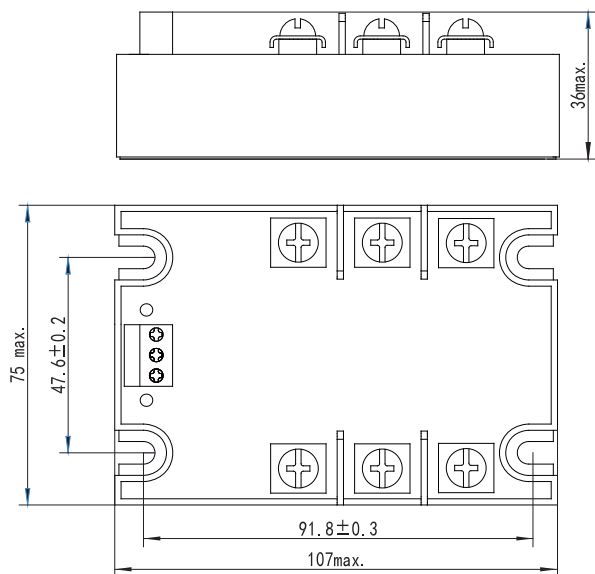
输出参数 (Ta=25°C)			
负载电压范围	380VAC	24-440VAC	
	480VAC	24-530VAC	
最大瞬态电压	380VAC	1200Vpk	
	480VAC	1600Vpk	
最小负载电流		100mA	
接通延时时间	典型值	80ms	
最大关断时间		10ms	
最大浪涌电流 (@10ms)	25A	250A	
	40A	400A	
	60A	600A	
最大断态漏电流 (在额定电压下)		5mA	
最大导通压降 (在额定电流下)		1.5Vrms	
断态电压指数上升率dv/dt		500V/μs	

其它参数 (Ta=25°C)			
介质耐压 (50Hz/60Hz)	输入/输出	400Vrms	
	输入,输出/底板	2500Vrms	
绝缘电阻 (@500VDC)		1000MΩ	
脉冲群抗扰度水平	IEC61000-4-4	2kV/100kHz	
浪涌抗扰度水平	IEC61000-4-5	2kV/共模, 1kV/差模	
静电放电抗扰度水平	IEC61000-4-2	4kV/接触放电, 8kV/空气放电	
工作温度范围		-30°C ~ +80°C	
储存温度范围		-30°C ~ +100°C	
重量	典型值	340g	
LED状态指示		正转:绿 反转:红	

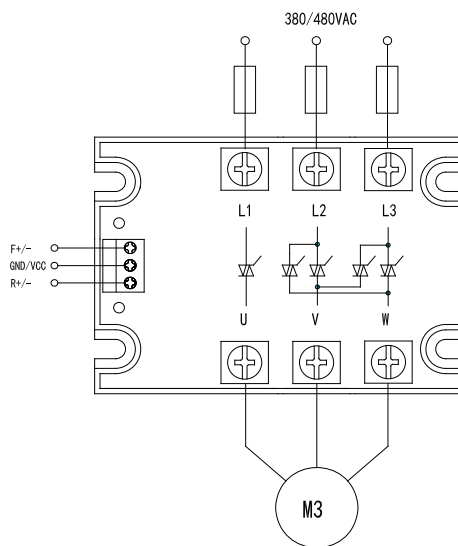
应用场合 ▶

三相电机正反转控制, 如各种阀门控制。

安装尺寸 / 接线图 ▶

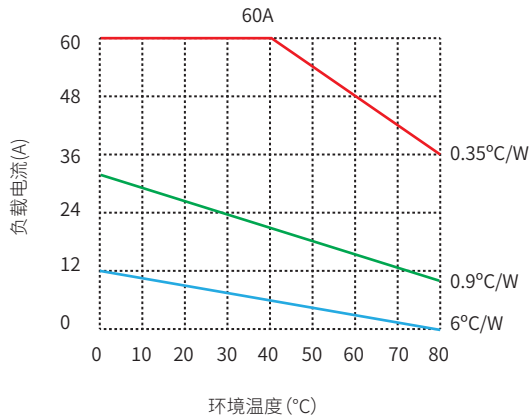
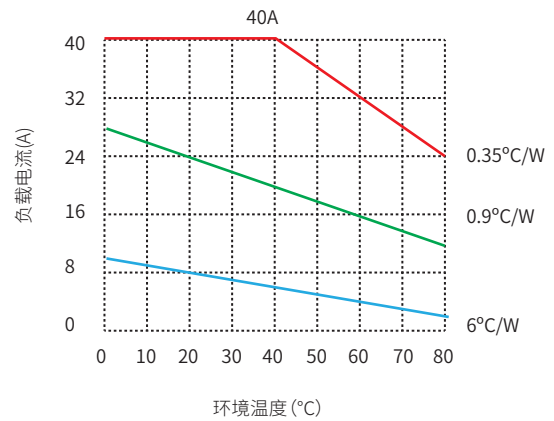
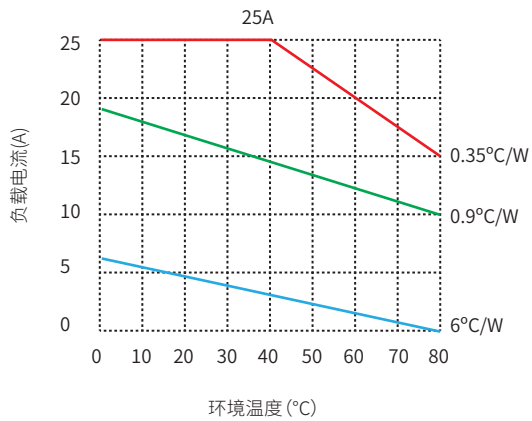


产品安装尺寸图



产品接线图

温度曲线 ▶



注意事项 ▶

1. 如果浪涌电流较高, 请确保模块能承受该浪涌电流。
2. 开关转换时间必须超过80ms。
3. 正反转模块端子应确保接线牢固, 接线松弛会导致产品异常发热, 损坏产品。螺钉式快连接端子的推荐安装扭矩为0.5N·m, M4端子的推荐安装扭矩为(0.98~1.37)N·m。
4. 可根据要求提供定制产品。

产品认证 ▶

