

ICS 53.080

J 83

备案号: 23049—2008

**JB**

# 中华人民共和国机械行业标准

JB/T 10823—2008

---

## 自动化立体仓库 术语

Automated storage and retrieval system — Vocabulary



2008-02-01 发布

2008-07-01 实施

---

中华人民共和国国家发展和改革委员会 发布



## 目 次

前言 .....	II
1 范围 .....	1
2 仓库总体基本术语 .....	1
3 参数 .....	2
4 堆垛机、货架术语 .....	4
5 运行和操作 .....	4
6 操作使用中的术语 .....	8
中文索引 .....	10
英文索引 .....	12
图 1 布局方式示意图 .....	3
图 2 排的示意图 .....	5
图 3 列的示意图 .....	6
图 4 层的示意图 .....	7
图 5 货格示意图 .....	8
图 6 进深数示意图 .....	9

## 前 言

本标准由中国机械工业联合会提出。

本标准由机械工业物流仓储设备标准化技术委员会归口。

本标准起草单位：江苏六维物流设备实业有限公司、南京音飞货架制造有限公司、湖北物资流通技术研究所、北京起重运输机械研究所、南京诺德实业有限责任公司、东莞市威特隆仓储设备有限公司。

本标准主要起草人：夏义怀、徐正林、金跃跃、安民、王锋、陈涤新、李健世、徐隆久、缪兴锋。

本标准为首次发布。

# 自动化立体仓库 术语

## 1 范围

本标准规定了自动化立体仓库的型式、平面布局、储存方式、参数、堆垛机、货架以及运行操作中的常用术语。

本标准适用于由钢结构货架、巷道堆垛起重机（以下简称堆垛机）等设备组成的、货物存储作业以使用单元化集装器具（托盘）集装（以下称单元货物）为主的自动化作业的立体仓库。

## 2 仓库总体基本术语

### 2.1 仓库的型式

#### 2.1.1

**普通自动化立体仓库 AS/RS**

在常温、常湿的条件下保管货物的自动化立体仓库。

#### 2.1.2

**低温自动化立体仓库 low temperature AS/RS**

室温在 0℃ 以下保管货物的自动化立体仓库。

#### 2.1.3

**高温自动化立体仓库 high temperature AS/RS**

室温在 40℃ 以上保管货物的自动化立体仓库。

#### 2.1.4

**防爆自动化立体仓库 explosion protected AS/RS**

具有防爆功能的自动化立体仓库。

### 2.2 仓库的平面布局

#### 2.2.1

**巷道 streetlet**

两排货架之间巷道堆垛机行走的通道。

#### 2.2.2

**入出库货台 storage and retrieval station**

放置进出货架货物的台架，堆垛机在此台架上取卸货物。

#### 2.2.3

**入库货台 storage station**

放置等待入库货物的台架，堆垛机在此取货。

#### 2.2.4

**出库货台 retrieval station**

放置堆垛机从货架上取下货物的台架，堆垛机在此卸货。

#### 2.2.5

**一端入出库方式 one side station type**

入出库货台设在堆垛机通道一端的方式（见图 1a）。

#### 2.2.6

**两端入出库方式 both side station type**

入出库货台设在堆垛机通道两端的方式（见图 1b）。

#### 2.2.7

**中间入出库方式 middle side station type**

入出库货台设在堆垛机通道中间位置的方式（见图 1c）。

#### 2.2.8

**单层入出库方式 single-level station type**

入出库货台设计成同一层的方式（见图 1d）。

#### 2.2.9

**多层入出库方式 multi-level station type**

入出库货台设计成不同层的方式（见图 1g）。

#### 2.2.10

**直线导轨方式 straight travelling type**

堆垛机按直线行走的方式（见图 1a）、b）、c）。

#### 2.2.11

**曲线导轨方式 U-turn travelling type**

堆垛机按曲线行走的方式（见图 1e）。

#### 2.2.12

**转轨车方式 aisle transfer type**

用转轨车转移堆垛机使其变换巷道的方式（见图 1f）。

### 2.3 储存方式

#### 2.3.1

**单深位储存 single-deep storage**

在货格的深度方向只储存一个单元货物的储存方式。

#### 2.3.2

**双深位储存 double-deep storage**

在货格的深度方向可储存两个单元货物的储存方式。

#### 2.3.3

**多深位储存 multi-deep storage**

在货格的深度方向可储存多个单元货物的储存方式。

## 3 参数

### 3.1

**单元货物尺寸 unit load size**

货格内能够存储的单元货物的最大外形尺寸。

### 3.2

**额定载荷 rated load**

从提升载荷中减去载货台的重量。

### 3.3

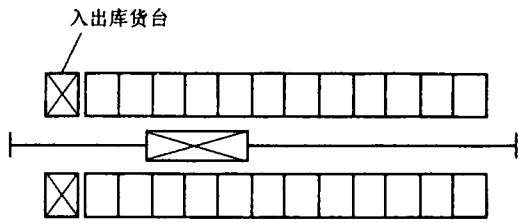
**库容量 storage capacity**

货架上货位总数。

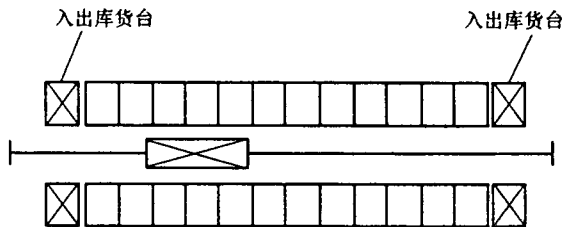
### 3.4

**自动化立体仓库系统能力 system throughput**

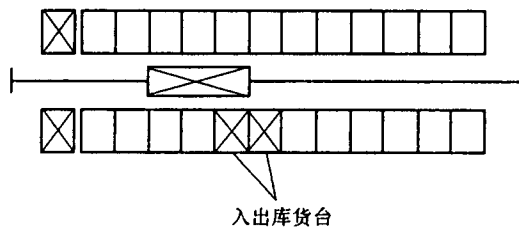
构成自动化立体仓库系统各要素的综合能力，即单位时间的处理能力。



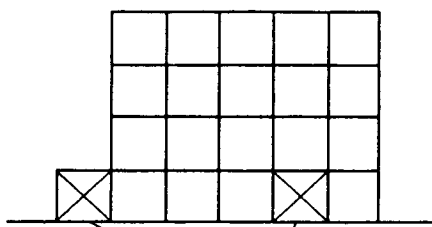
a) 一端入库方式



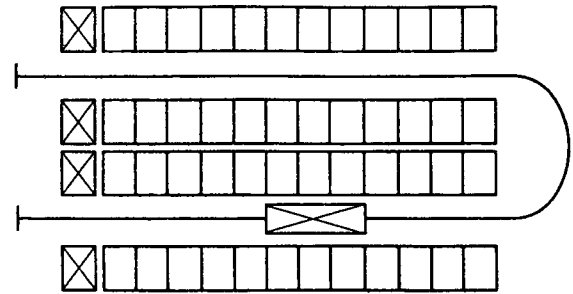
b) 两端入库方式



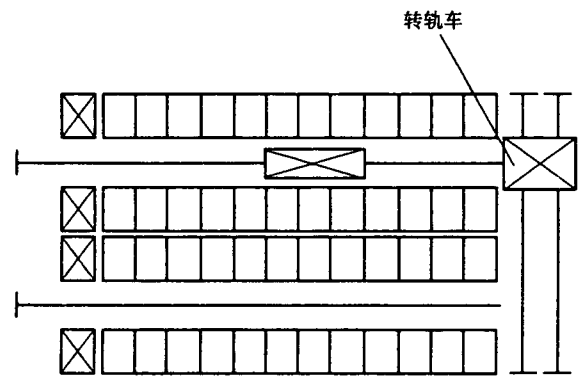
c) 中间入库方式



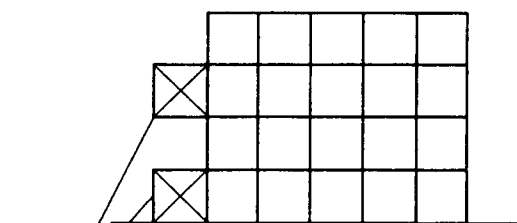
d) 单层入库方式



e) 曲线导轨方式



f) 转轨车方式



g) 多层入库方式

图 1 布局方式示意图

## 4 堆垛机、货架术语

### 4.1

**堆垛机 S/R machine (storage and retrieval machine)**

在货物的储存位置和入出库货台之间搬运货物的起重机的总称。

### 4.2

**货架 rack**

用立柱、隔板和横梁等组成的立体存储货物的设施。

### 4.3

**货位 location**

货架上存储一个单元货物的单位空间。

### 4.4

**排 row**

垂直于堆垛机行走方向货位数的单位 (见图 2)。

### 4.5

**列 bay**

平行于堆垛机行走方向货位数的单位 (见图 3)。

### 4.6

**层 level**

货架高度方向货位数的单位 (见图 4)。

### 4.7

**货格 cell**

由相邻两个立柱片和上下托梁或横梁围成的存储货物的单位空间 (见图 5)。

### 4.8

**进深数 number of location for deep**

在一货格内沿堆垛机货叉伸缩方向的货位数 (见图 6)。

## 5 运行和操作

### 5.1

**在线方式 on-line mode operation**

由仓库管理计算机对信息处理与堆垛机等设备的控制进行实时处理的运行方式。

### 5.2

**离线方式 off-line mode operation**

由仓库管理计算机对信息处理与堆垛机等设备进行非实时处理的运行方式。

### 5.3

**正常运行 normal operation**

设备正常进行仓库作业的状态。

### 5.4

**非正常运行 maintenance operation**

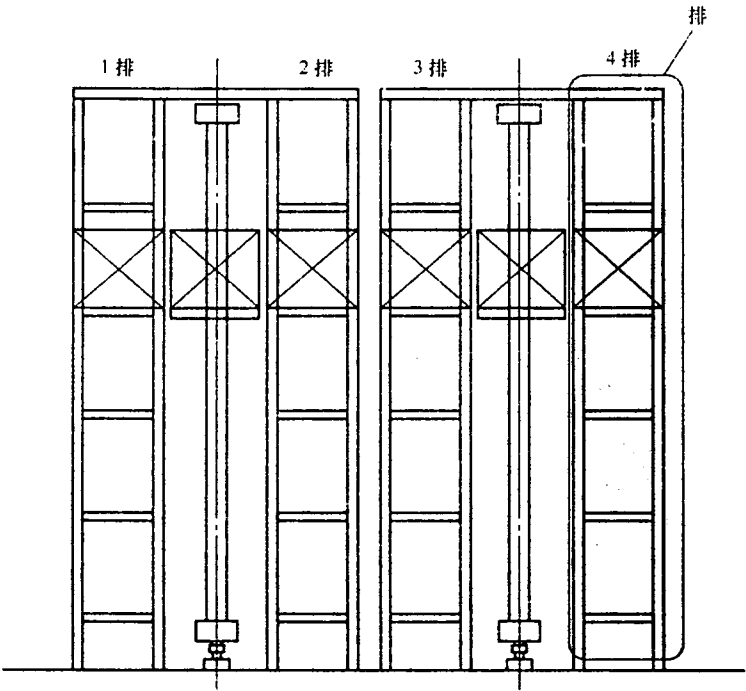
进行检修、调试等非正常入、出库的运行状态。

### 5.5

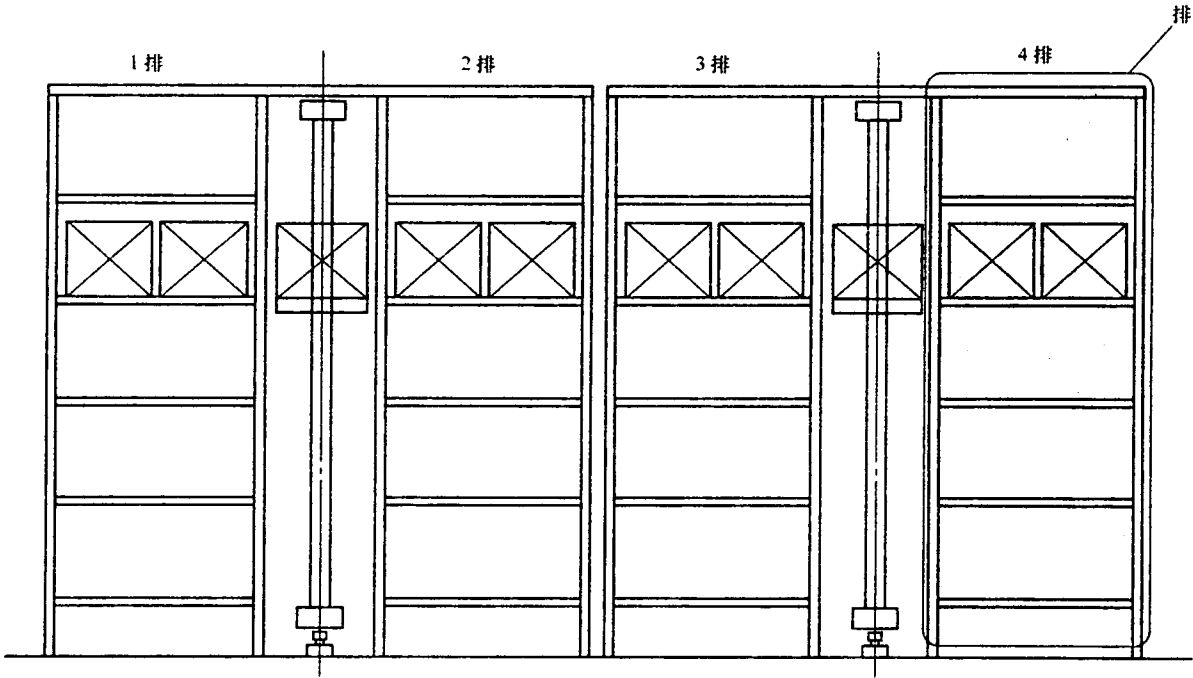
**自动运行 automatic operation**

由计算机控制, 自动进行入、出库作业的运行方式。



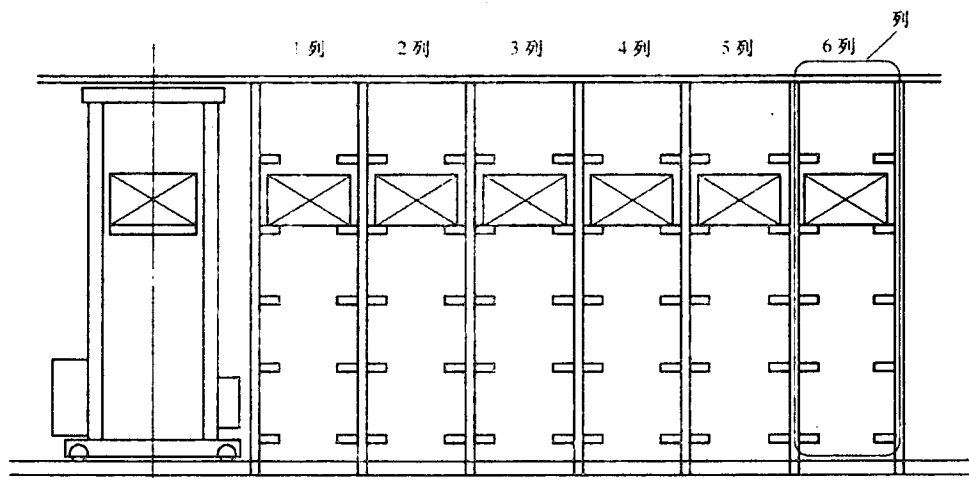


进深存放一个单元货物的情况

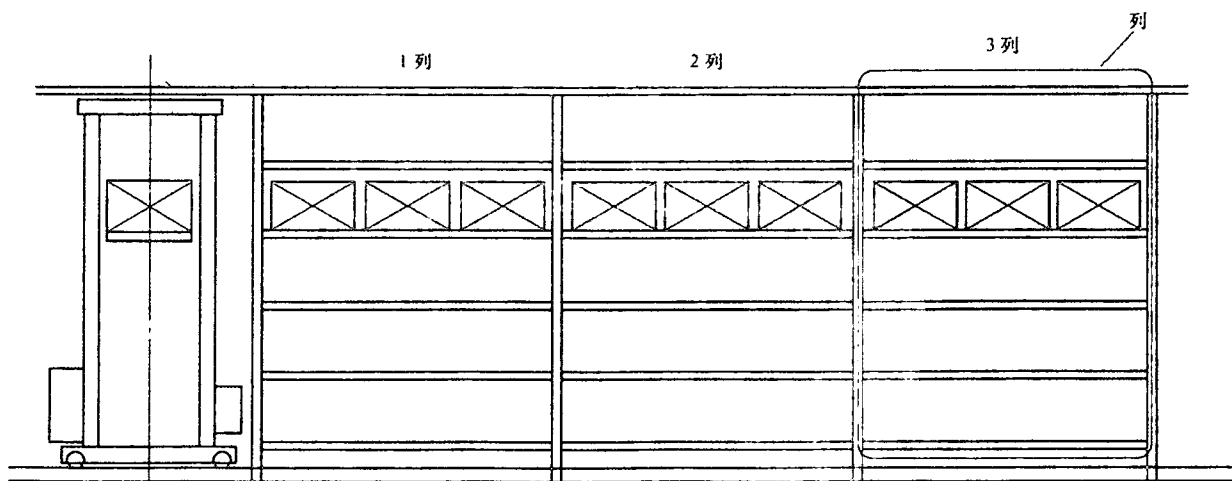


进深存放几个单元货物的情况

图2 排的示意图

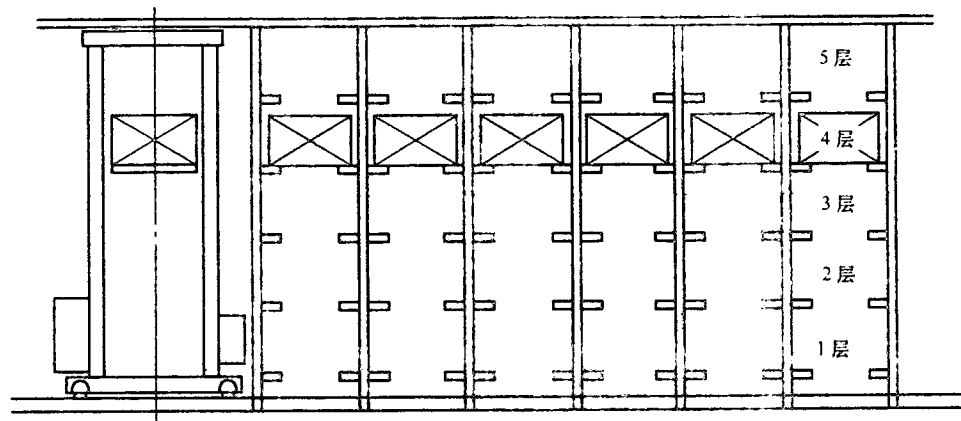


—货格存放一个单元货物的情况

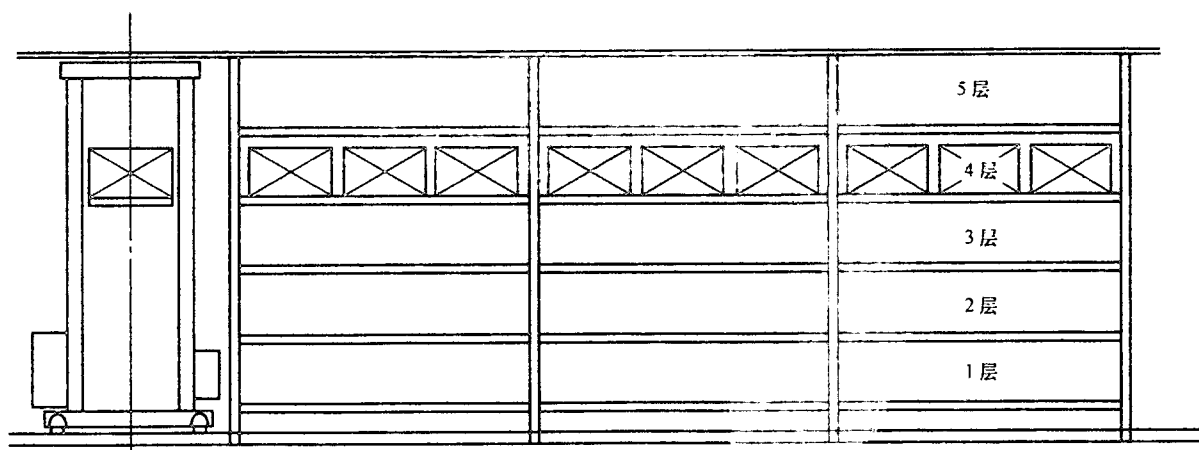


—货格存放几个单元货物的情况

图3 列的示意图



一个货格存放一个单元货物的情况



一个货格存放几个单元货物的情况

图 4 层的示意图

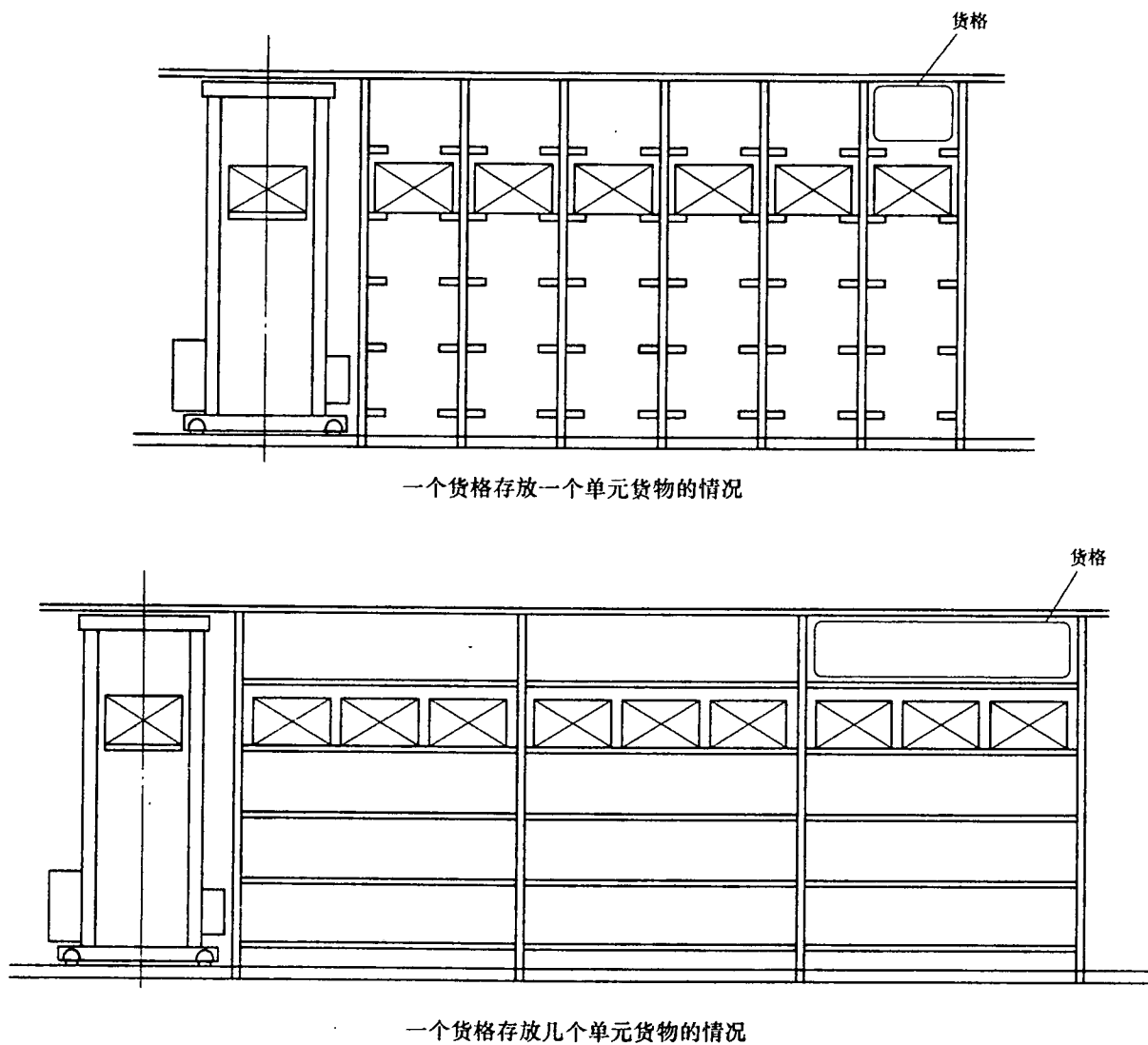


图5 货格示意图

5.6

**远程控制 remote operation**

操作者远距离操作的自动运行方式。

5.7

**手动操作 manual operation**

由人工直接操纵的运行方式。

6 操作使用中的术语

6.1

**先入先出 first in first out**

先入库的货物先出库。

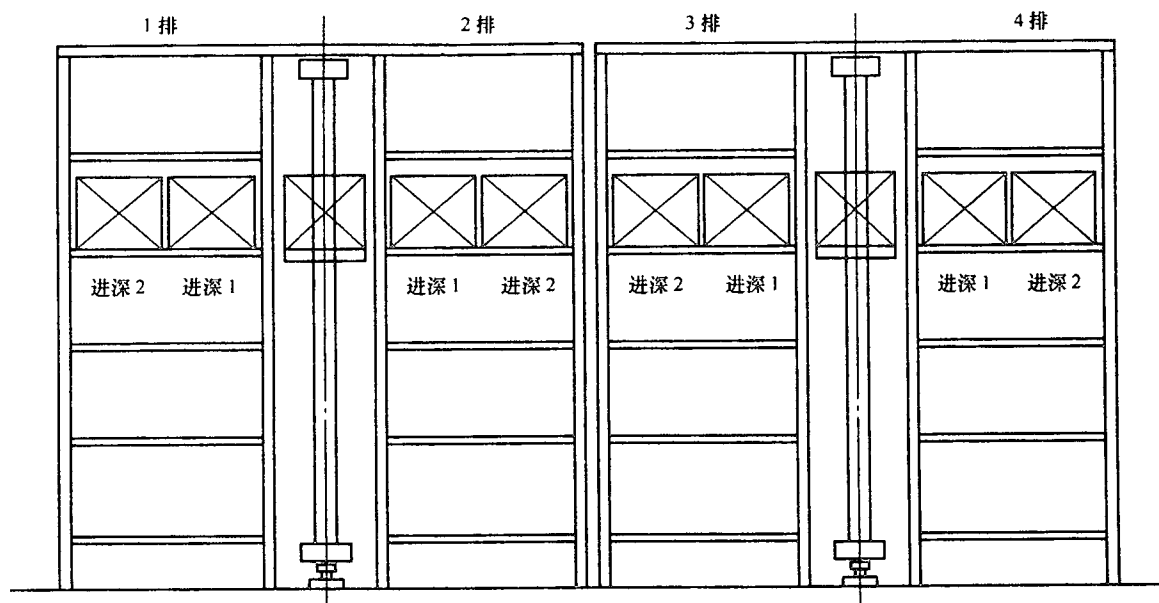


图6 进深数示意图

## 6.2

后入先出 last in first out  
后入库的货物先出库。

## 6.3

自由货位 free location (free addressing)  
单元货物的存储货位不是固定的。

## 6.4

固定货位 fixed location (fixed addressing)  
单元货物的存储货位是固定的。

## 6.5

存储区 rack zoning  
货架的存储位置区分为若干存储区域。

## 6.6

盘点出库 retrieval for stocktaking  
对存储的货物进行盘点的出库。

## 6.7

再入库 restoring  
出库的货物再次入库。

## 中文索引

<b>C</b>	
层·····	4.6
出库货台·····	2.2.4
存储区·····	6.5
<b>D</b>	
单层入出库方式·····	2.2.8
单深位储存·····	2.3.1
单元货物尺寸·····	3.1
低温自动化立体仓库·····	2.1.2
堆垛机·····	4.1
多层入出库方式·····	2.2.9
多深位储存·····	2.3.3
<b>E</b>	
额定载荷·····	3.2
<b>F</b>	
防爆自动化立体仓库·····	2.1.4
非正常运行·····	5.4
<b>G</b>	
高温自动化立体仓库·····	2.1.3
固定货位·····	6.4
<b>H</b>	
后人先出·····	6.2
货格·····	4.7
货架·····	4.2
货位·····	4.3
<b>J</b>	
进深数·····	4.8
<b>K</b>	
库容量·····	3.3
<b>L</b>	
离线方式·····	5.2
两端入出库方式·····	2.2.6
列·····	4.5
<b>P</b>	
排·····	4.4
盘点出库·····	6.6
普通自动化立体仓库·····	2.1.1
<b>Q</b>	
曲线导轨方式·····	2.2.11

	R	
人出库货台·····		2.2.2
入库货台·····		2.2.3
	S	
手动操作·····		5.7
双深位储存·····		2.3.2
	X	
先入先出·····		6.1
巷道·····		2.2.1
	Y	
一端人出库方式·····		2.2.5
远程控制·····		5.6
	Z	
再入库·····		6.7
在线方式·····		5.1
正常运行·····		5.3
直线导轨方式·····		2.2.10
中间人出库方式·····		2.2.7
转轨车方式·····		2.2.12
自动化立体仓库系统能力·····		3.4
自动运行·····		5.5
自由货位·····		6.3

## 英文索引

A	
aisle transfer type	2.2.12
AS/RS	2.1.1
automatic operation	5.5
B	
bay	4.5
both side station type	2.2.6
C	
Cell	4.7
D	
double-deep storage	2.3.2
E	
explosion protected AS/RS	2.1.4
F	
first in first out	6.1
fixed location (fixed addressing)	6.4
free location (free addressing)	6.3
H	
high temperature AS/RS	2.1.3
L	
last in first out	6.2
level	4.6
location	4.3
low temperature AS/RS	2.1.2
M	
maintenance operation	5.4
manual operation	5.7
middle side station type	2.2.7
multi-deep storage	2.3.3
multi-level station type	2.2.9
N	
normal operation	5.3
number of location for deep	4.8
O	
off-line mode operation	5.2
one side station type	2.2.5
on-line mode operation	5.1
R	
rack	4.2
rack zoning	6.5



rated load .....	3.2
remote operation .....	5.6
restoring .....	6.7
retrieval for stocktaking .....	6.6
retrieval station .....	2.2.4
row .....	4.4

## S

single-deep storage .....	2.3.1
single-level station type .....	2.2.8
S/R machine (storage and retrieval machine) .....	4.1
storage and retrieval station .....	2.2.2
storage capacity .....	3.3
storage station .....	2.2.3
straight travelling type .....	2.2.10
Streetlet .....	2.2.1
system throughput .....	3.4

## U

Unit load size .....	3.1
U-turn travelling type .....	2.2.11



中 华 人 民 共 和 国  
机械行业标准  
自动化立体仓库 术语  
JB/T 10823—2008

\*

机械工业出版社出版发行  
北京市百万庄大街22号  
邮政编码：100037

\*

210mm×297mm·1印张·32千字

2008年7月第1版第1次印刷

定价：14.00元

\*

书号：15111·8974

网址：<http://www.cmpbook.com>

编辑部电话：(010) 88379778

直销中心电话：(010) 88379693

封面无防伪标均为盗版

版权专有 侵权必究