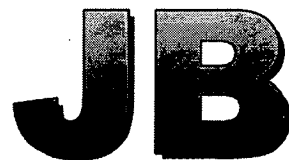


ICS 53.080

J 83

备案号: 34938—2012



# 中华人民共和国机械行业标准

JB/T 9018—2011

代替 JB/T 9018—1999

---

## 自动化立体仓库 设计规范

Automated storage and retrieval system—Design rules

2011-12-20 发布

2012-04-01 实施

---

中华人民共和国工业和信息化部 发布

## 目 次

前言.....	II
1 范围.....	1
2 规范性引用文件.....	1
3 术语.....	1
4 单元货物.....	5
5 货架.....	5
5.1 结构计算.....	5
5.2 材料.....	5
5.3 货架载荷.....	5
5.4 尺寸代号.....	5
6 堆垛机.....	6
6.1 额定起重量.....	6
6.2 速度.....	6
6.3 结构计算的参数选择.....	6
6.4 型式和技术要求.....	7
6.5 电气设备.....	7
6.6 安全保护装置.....	7
6.7 堆垛机运行环境要求.....	7
7 仓库建筑.....	7
8 建筑结构、货架、堆垛机之间的相关尺寸.....	8
9 货格和货物间的关系.....	8
9.1 代号.....	8
9.2 尺寸.....	8
10 入出库能力.....	10

## 前 言

本标准按照GB/T 1.1—2009给出的规则起草。

本标准代替JB/T 9018—1999《有轨巷道式高层货架仓库 设计规范》，与JB/T 9018—1999相比主要技术变化如下：

- 标准名称“有轨巷道式高层货架仓库 设计规范”改为“自动化立体仓库 设计规范”；
- “术语”中修改了排、列方向代号（本版的3.9、3.11，1999年版的3.8、3.9），并重新定义；
- 修改了单元货物的长度和宽度尺寸（本版的4.2，1999年版的4.2）；
- 修改了单元货物外形尺寸偏差（本版的4.3，1999年版的4.3）；
- 堆垛起重机起升速度、运行速度、货叉伸缩速度的参数范围扩大、规格增加（本版的表5，1999年版的表5）；
- 修改了对仓库基础设计的要求（本版的7.1，1999年版的7.2）；
- 修订了堆垛机水平运行终端最外侧和建筑物之间的最小距离，取消了1 800 mm以下部分的规定（本版的8.1，1999年版的9.1）；
- 将“安全保护装置”的要求合并为一条（本版的6.6，1999年版的8.1~8.8）；
- 增加了“6.7 堆垛机运行环境要求”。

本标准由中国机械工业联合会提出。

本标准由机械工业物流仓储设备标准化技术委员会（CMIF/TC10）归口。

本标准负责起草单位：北京起重运输机械设计研究院。

本标准主要起草人：徐庆才、陈涤新、章春鹏。

本标准所代替标准的历次版本发布情况为：

- JB/T 9018—1999。

# 自动化立体仓库 设计规范

## 1 范围

本标准规定了自动化立体仓库（以下简称立体仓库）单元货物、货架、巷道堆垛起重机（以下简称堆垛机）、仓库建筑、货格和入出库能力设计的基本要求。

本标准适用于由钢结构货架、堆垛机和搬运设备构成的具有存（取）单元货物并能自动化作业的立体仓库。

## 2 规范性引用文件

下列文件对于本文件的应用是必不可少的。凡是注日期的引用文件，仅注日期的版本适用于本文件。凡是不注日期的引用文件，其最新版本（包括所有的修改单）适用于本文件。

GB/T 700—2006 碳素结构钢

GB/T 783 起重机械 最大起重量系列

GB/T 3811—2008 起重机设计规范

GB/T 4205 人机界面标志标识的基本和安全规则 操作规则

GB 50009 建筑结构荷载规范

GB 50016 建筑设计防火规范

GB 50017 钢结构设计规范

GB 50018 冷弯薄壁型钢结构技术规范

JB/T 2960 巷道堆垛起重机 型式与基本参数

JB/T 7016 有轨巷道堆垛起重机 技术条件

JB/T 10823 自动化立体仓库 术语

JB/T 11269 巷道堆垛起重机 安全规范

## 3 术语

JB/T 10823 界定的以及下列术语和定义适用于本文件。

### 3.1

**自动化立体仓库 automated storage and retrieval system**

以钢结构货架、堆垛机和搬运设备构成的存取单元货物并可自动化作业的仓库。

### 3.2

**货架 rack**

由立柱、腹杆、横梁等组成的立体储存货物的钢结构体。

### 3.3

**整体式货架 clad-racking**

承受货物载荷，并支撑仓库建筑结构之载荷的货架（见图1）。

### 3.4

**分离式货架 free standing racking**

只承受货物载荷、与仓库建筑物分开的单独的货架（见图2）。

3.5

**货格 cell**

货架内贮存货物的单位空间。

3.6

**货位 location**

货格内存放一个单元货物的空间。

3.7

**进深数 number of location for deep**

在一个货格内沿堆垛机货叉伸缩方向的货位数（见图 3）。

3.8

**堆垛机 storage/retrieval machine (S/R machine)**

沿着立体仓库巷道内轨道运行，向货位存取单元货物，完成入出库作业的起重机。

3.9

**X方向（列方向） X-direction (bay-direction)**

在仓库平面内，与堆垛机行走方向相平行的方向 [见图 1b)、c) 和图 2b)、c)]。

3.10

**Y方向（层方向） Y-direction (level-direction)**

在仓库立面内，与堆垛机升降方向相平行的方向 [见图 1a)、c) 和图 2a)、c)]。

3.11

**Z方向（排方向） Z-direction (row-direction)**

在仓库平面内，与堆垛机运行方向相垂直的方向 [见图 1a)、b) 和图 2a)、b)]。

3.12

**列 bay**

X方向上货位数的单位 [见图 1b)、c) 和图 2b)、c)]。

3.13

**层 level**

Y方向上货位数的单位 [见图 1a)、c) 和图 2a)、c)]。

3.14

**排 row**

Z方向上货位数的单位 [见图 1a)、b) 和图 2a)、b)]。

3.15

**作业循环 operation cycle**

堆垛机从原始位置开始完成一次存取货物后，回到原始位置所经过的全部过程为作业循环。堆垛机从原始位置开始完成单一存（或取）货物的全部过程为单一作业循环。堆垛机从原始位置开始完成存和取货物后回到原始位置的全部过程为复合作业循环。

3.16

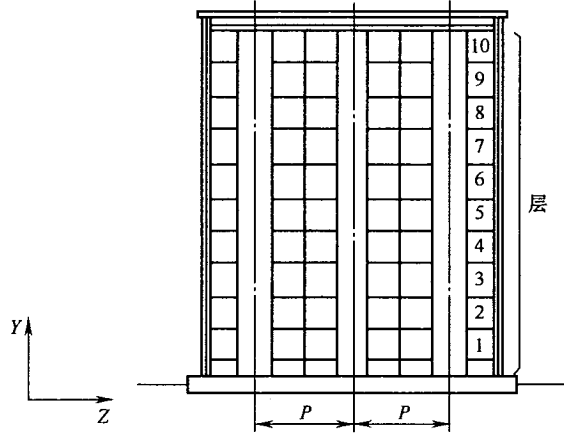
**作业循环时间 operation cycle time**

堆垛机一个作业循环所需的时间（在有巷道转换装置的仓库里，还应包括堆垛机的换巷时间）。

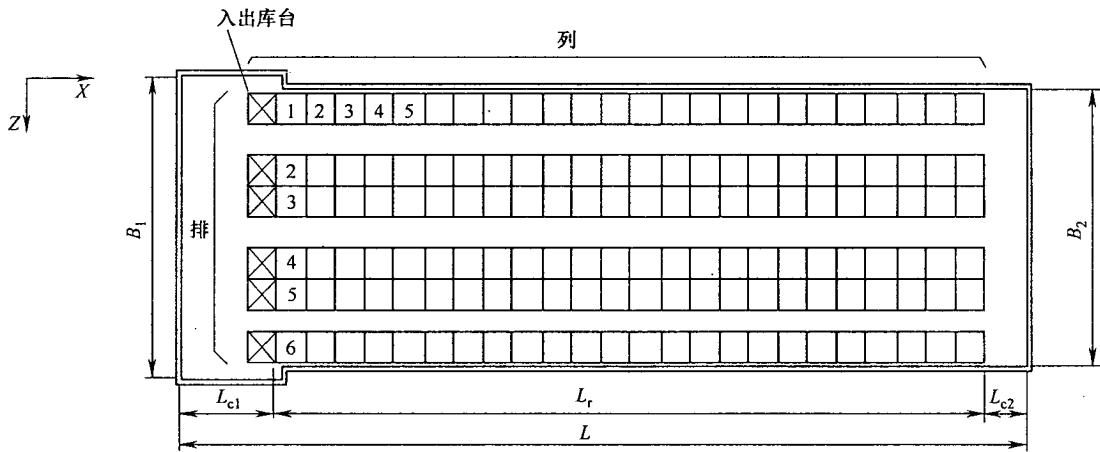
3.17

**原始位置 original position**

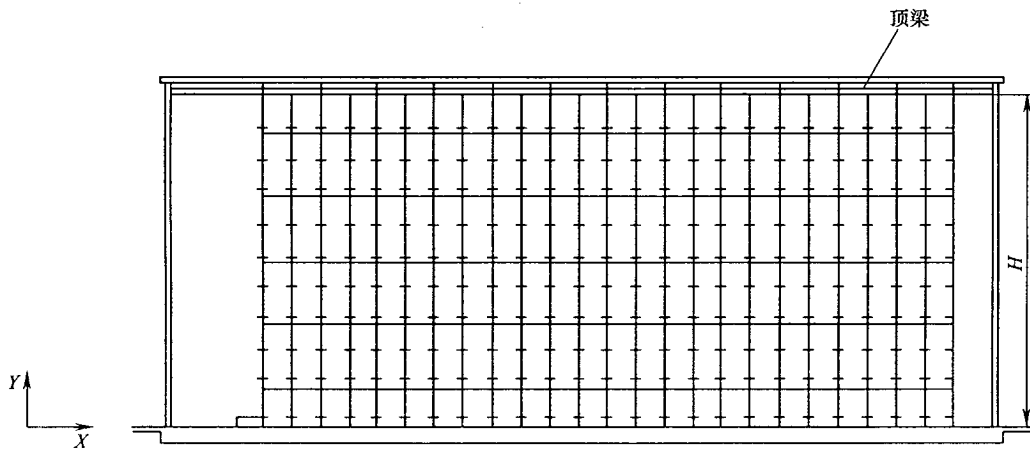
堆垛机进行入出库作业前所处的位置。



a) 整体式货架仓库排方向剖面图



b) 整体式货架仓库平面图



c) 整体式货架仓库列方向剖面图

图 1

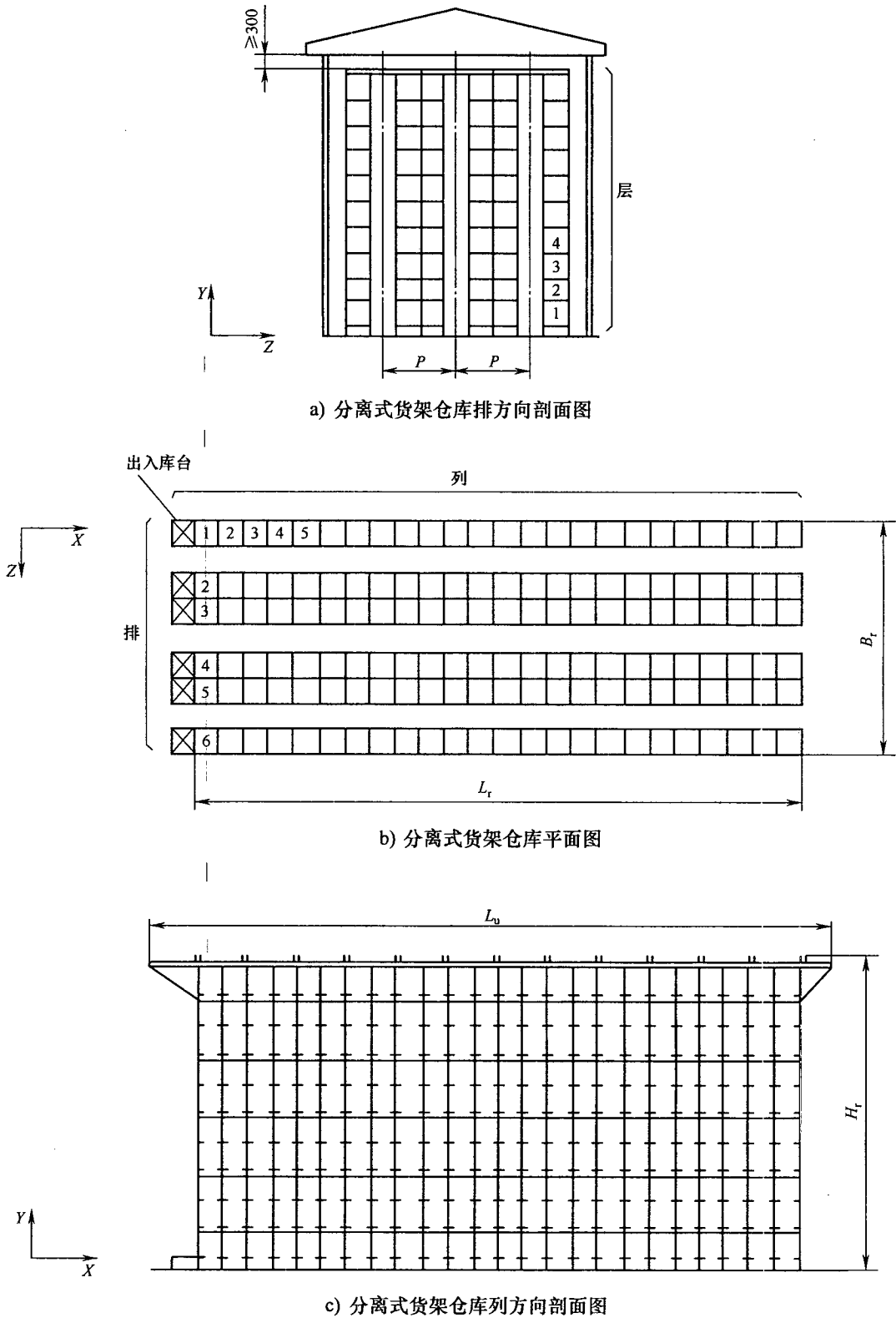


图 2

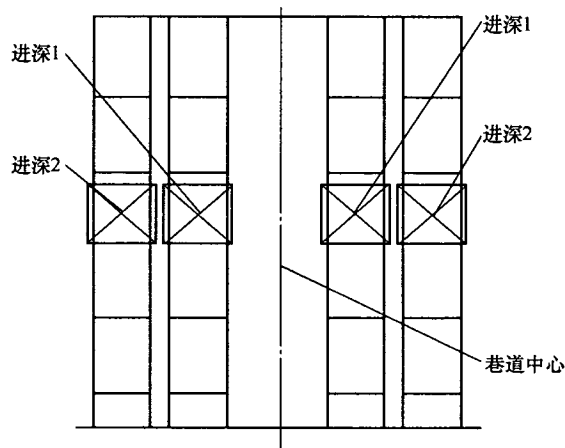


图 3

#### 4 单元货物

4.1 单元货物的质量（含托盘质量）不应大于堆垛机的额定起重量和货架的单元额定承载重量。

4.2 单元货物的长度和宽度为：

——1 200 mm×1 000 mm；

——1 100 mm×1 100 mm。

4.3 单元货物的外形尺寸偏差不应大于 20 mm。

4.4 单元货物在存取和搬运过程中应保持平稳，货物不应松散变形或坍塌。

#### 5 货架

##### 5.1 结构计算

当货架结构采用普通型钢材料时，应符合 GB/T 50017 的规定；当采用薄壁型钢时，应符合 GB/T 50018 的规定。

##### 5.2 材料

货架结构中的主要承载结构件一般应采用 GB/T 700—2006 中的 Q235-A 或 Q235-A·F。其钢材应保证力学性能和化学成分的极限含量。对焊接结构件尚应保证碳的极限含量。需要冷弯成形的构件还应具有冷弯试验的合格保证。

当工作环境温度等于或低于 $-20^{\circ}\text{C}$ 时，承载的货架结构件必须使用镇静钢，其钢材在相应使用温度时的冲击韧度应不低于 $0.30\text{ N}\cdot\text{m}/\text{mm}^2$ 。

##### 5.3 货架载荷

分离式货架的载荷及装载率应符合表 1 规定。

表 1

载荷的种类	装载率 %
正常工作载荷（货架自重+单元货物自重+水平载荷）	100
特殊载荷（正常工作载荷+地震载荷）	80

整体式货架的载荷应符合 GB 50009 的规定。

##### 5.4 尺寸代号

###### 5.4.1 整体式货架

整体式货架的尺寸代号及表示见表 2 和图 1。



表 2

代 号	名 称
$L$	库内全长
$L_r$	货架全长
$L_{c1}$	入出库端空长
$L_{c2}$	非入出库端空长
$B_1$	入出库端全宽
$B_2$	非入出库端全宽
$B_r$	货架全宽
$H$	库内全高
$P$	轨 距

#### 5.4.2 分离式货架

分离式货架的尺寸代号及表示见表 3 和图 2。

表 3

代 号	名 称
$L_r$	货架全长
$L_u$	货架总长
$B_r$	货架全宽
$H_r$	货架全高
$P$	轨 距

## 6 堆垛机

### 6.1 额定起重量

堆垛机的额定起重量应符合表 4 的规定。

表 4

单位为吨

拣 选 型	0.1, 0.25
单元化型 拣选~单元混合型	0.1, 0.25, 0.5, 1, 1.6, 2
当单元货物的质量大于 2t 时, 额定起重量应符合 GB/T 783 的规定。	

### 6.2 速度

堆垛机各机构的额定速度应符合表 5 的规定。

表 5

单位为米每分

水平运行速度 $v_k$	25, 31.5, 40, 50, 63, 80, 100, 125, 160, 180, 200, 250
升降速度 $v_n$	6.3, 8, 10, 12.5, 16, 20, 25, 31.5, 40, 50, 63, 80
货叉伸缩速度 $v_t$	5, 6.3, 8, 10, 12.5, 16, 20, 25, 31.5, 40, 50

### 6.3 结构计算的参数选择

#### 6.3.1 设计作业循环数

6.3.1.1 在使用条件明确的情况下, 按使用条件来计算作业循环数。

6.3.1.2 在使用条件不明确的情况下，以  $5 \times 10^5$  次作为堆垛机的设计作业循环数，进而推算各机构的最大作业循环数。

### 6.3.2 载荷系数

计算应力时的附加载荷系数，应符合 GB/T 3811—2008 中 4.3 的规定。

### 6.3.3 平均运行加（减）速度

按照存放货物的状态、性质以及操作方式，平均运行加（减）速度应符合表 6 的规定。

表 6

单位为米每分

货物容易散落和司机经常搭乘操作	$\leq 0.5$
货物不易散落（箱式托盘等）	$\leq 1.0$

## 6.4 型式和技术要求

堆垛机的型式应符合 JB/T 2960 的规定，堆垛机的技术要求应符合 JB/T 7016 的规定。

## 6.5 电气设备

### 6.5.1 供电

堆垛机可采用移动电缆和滑触线等方式供电。

### 6.5.2 主要机构的操作装置

6.5.2.1 供操作人员控制设备动作的操作面板距操作员脚踏面高度应符合表 7 的规定。

表 7

司机姿势	操作面板高度 mm	备 注
坐 式	600~900	操作面板水平或倾斜设置
站立式	1 100~1 300	
	1 300~1 600	操作面板垂直设置（以面板中心计算）

6.5.2.2 操作面板上需明确堆垛机动作的方向；操作员面对控制面板，沿巷道 X 轴方向为前进和后退；沿巷道垂直 Y 轴方向为上升和下降；沿巷道与轨道垂直的 Z 轴方向为左伸和右伸。并应符合 GB/T 4205 的规定。

6.5.2.3 操作面板上必须设有在紧急情况下，紧急切断控制总电源的按钮。按钮应采用红色蘑菇形，并应安装在操作员前方的右侧。

## 6.6 安全保护装置

堆垛机安全保护装置应符合 JB/T 11269 的规定。

## 6.7 堆垛机运行环境要求

6.7.1 堆垛机外围或与其相关的出入库输送机系统外围应设 1.8 m 高的护栏，未经许可不能开启护栏门。

6.7.2 堆垛机运行时，应设置防止工作人员穿越巷道的保护装置，并设有禁止穿越巷道的警示标志。

6.7.3 堆垛机运行终端应设置用以逃生的安全通道。

## 7 仓库建筑

7.1 仓库基础设计时应综合考虑地质状况、工作载荷等因素，严格控制货架和堆垛机轨道基础承载板（或承载梁）的不均匀沉降变形。在最大工作载荷下，基础承载板（或承载梁）局部变形倾斜度  $\tan\alpha$  不应大于 1/2 000；如果变形量超过该值，需要在货架强度验算时考虑此变形及由此导致的附加应力。

7.2 仓库设备安装前，货架和堆垛机轨道安装面的整体平整度极限偏差应符合表 8 的规定。

表 8

长宽尺寸 m	极限偏差 mm
$\leq 50$	$\pm 10$
$50 < \text{尺寸} \leq 150$	$\pm 15$
$> 150$	$\pm 20$

7.3 仓库设备安装前，货架和堆垛机轨道安装面的局部平整度每 2 m 范围内应小于 4 mm。

7.4 库内照明、暖通及公用设施应符合有关标准的规定。

7.5 库内消防应符合 GBJ 50016 的规定。

### 8 建筑结构、货架、堆垛机之间的相关尺寸

8.1 在堆垛机水平运行终端（堆垛机与车挡处于压缩状态时），堆垛机最外侧和建筑物之间的最小距离应大于 500 mm（见图 4）。

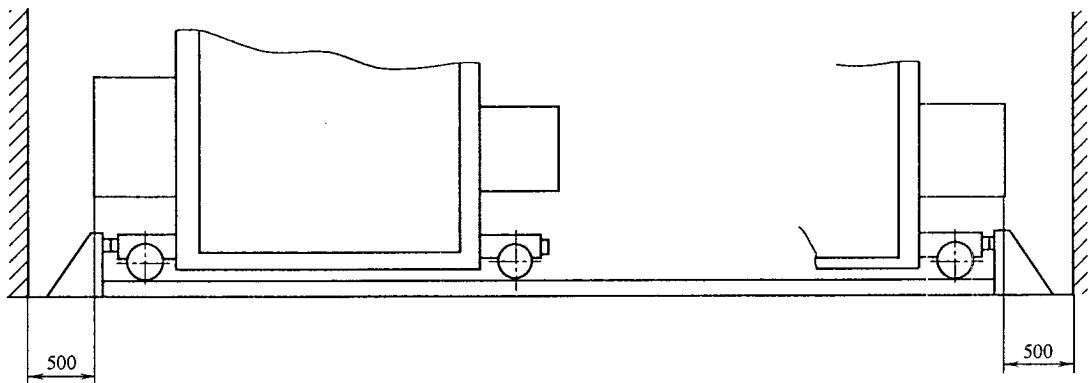


图 4

8.2 分离式货架顶面至屋架下弦的距离应满足安装要求，但不应小于 300 mm（见图 2）。

8.3 堆垛机沿巷道宽度方向上最外侧与货架立柱或货物之间的间隙一般在 50 mm~100 mm 范围内选用，不应小于 50 mm。

### 9 货格和货物间的关系

#### 9.1 代号

货格和货物间的关系代号见表 9 和图 5、图 6。

#### 9.2 尺寸

9.2.1 侧向间隙  $a_4$  一般在 50 mm~100 mm 范围内选用。

9.2.2 支撑货物的宽度  $a_6$  应大于侧向间隙  $a_4$ 。

9.2.3 背靠背立柱间宽度  $b_6$  应符合消防安装要求。

9.2.4 单元货物上部垂直间隙  $h_2$  要保证货物入出货位时不与货架结构件相碰。

9.2.5 单元货物下部垂直间隙  $h_5$  要保证堆垛机货叉自由进出货架货位存取货物。

表 9

代号	名称	代号	名称
$a_1$	托盘长度	$b_3$	前面间隙
$a_2$	货格有效长度	$b_4$	后面间隙
$a_3$	货格中心距长度	$b_5$	货物宽度
$a_4$	侧向间隙	$b_6$	背靠背立柱间宽度
$a_5$	货物长度	$h_1$	货物高度(含托盘)
$a_6$	支撑货物的宽度	$h_2$	单元货物上部垂直间隙
$a_7$	货物之间水平间隙	$h_3$	货格净高
$b_1$	托盘宽度	$h_4$	层高
$b_2$	货格有效宽度	$h_5$	单元货物下部垂直间隙

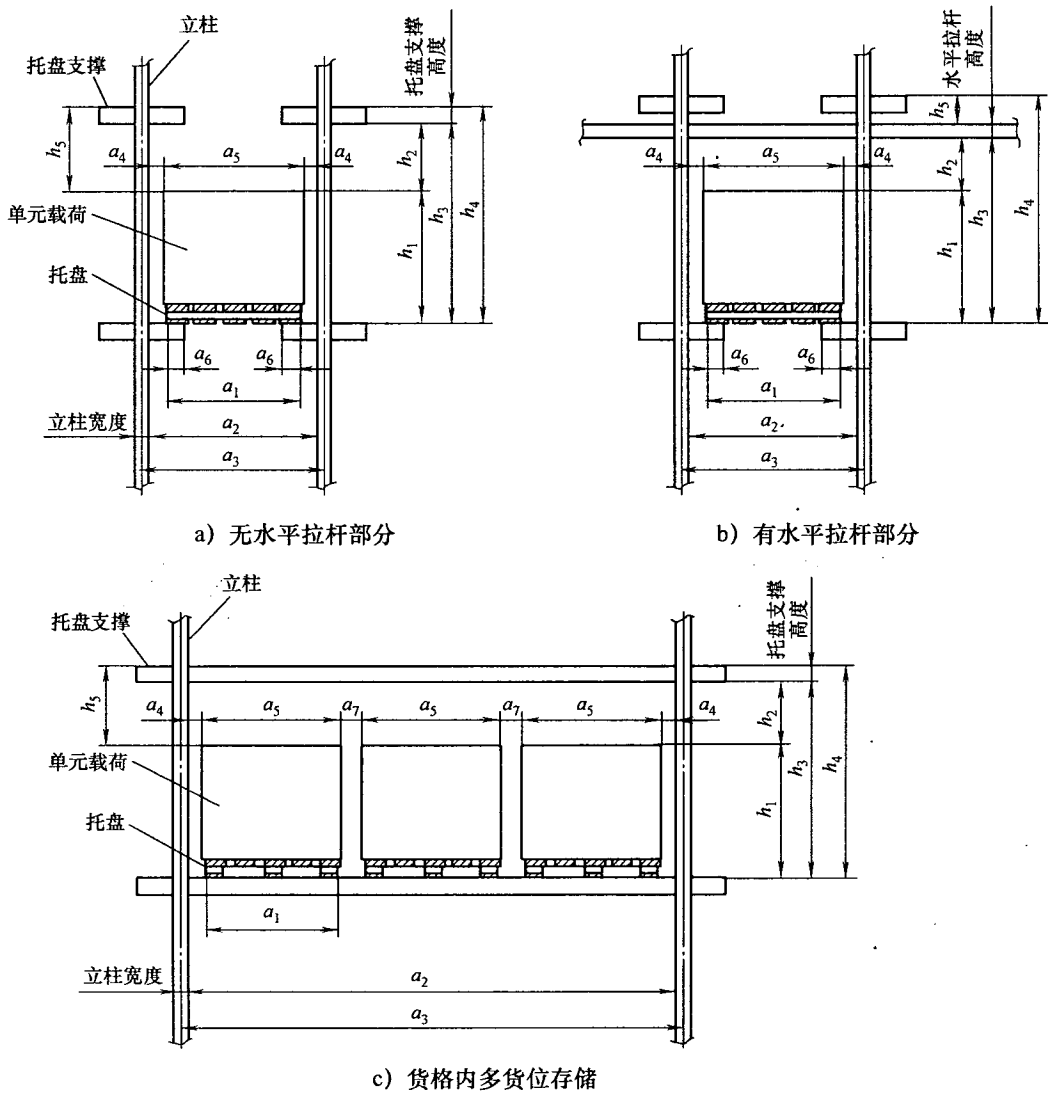


图 5

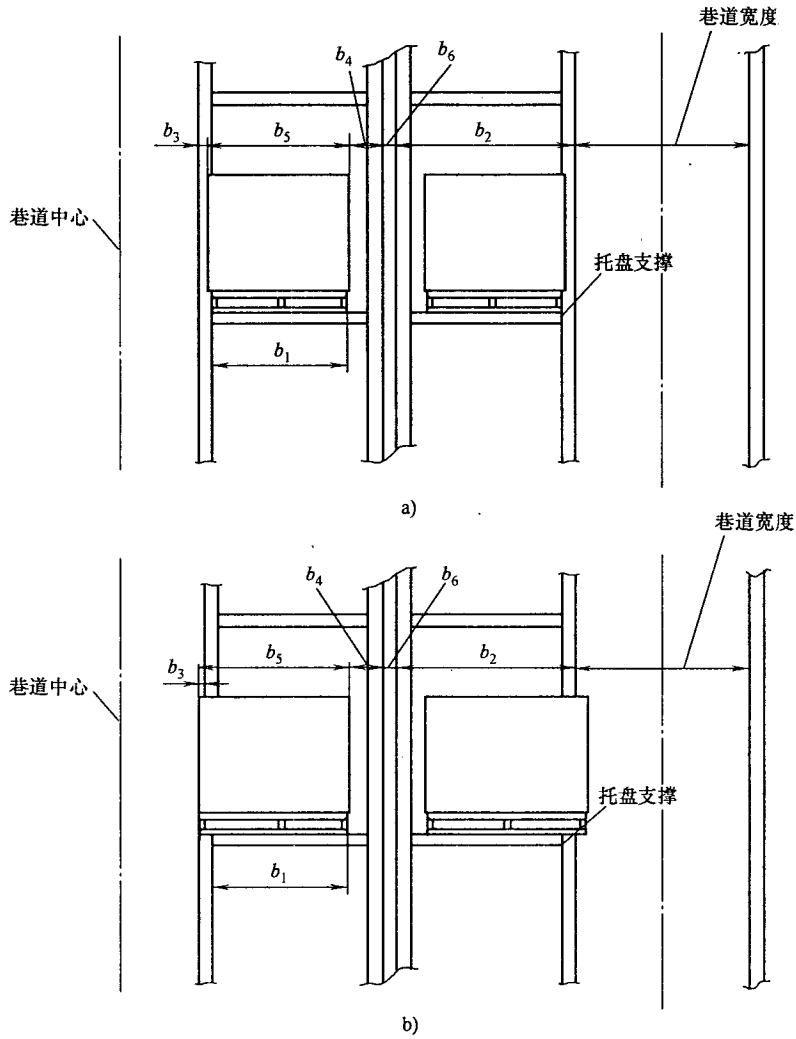


图 6

10 入出库能力

入出库能力按公式 (1) 计算:

$$n = \frac{3600}{t_m} \dots\dots\dots (1)$$

式中:

- $n$ ——每小时入库 (或出库) 的单元货物 (或托盘) 数;
- $t_m$ ——平均作业循环时间, 单位为秒 (s)。

平均作业循环时间根据作业的不同, 可分为平均单一作业循环时间和平均复合作业循环时间。平均单一作业循环时间的计算方法见图 7 和公式 (2), 平均复合作业循环时间的计算方法见图 8 和公式 (3)。

$$t_{m1} = \frac{1}{2} [t(p_1) + t(p_2)] + t_{01} \dots\dots\dots (2)$$

式中:

- $t_{m1}$ ——平均单一作业循环时间;
- $t(p_1)$ ——堆垛机从原始位置处至  $p_1$  点往返运行 (水平、起升) 的时间;
- $t(p_2)$ ——堆垛机从原始位置处至  $p_2$  点往返运行 (水平、起升) 的时间;
- $t_{01}$ ——单一作业循环中固定不变的动作时间总和 (包括定位、货位探测、货叉作业循环等)。

$$t_{m2} = t(p_1; p_2) + t_{02} \dots \dots \dots (3)$$

式中:

$t_{m2}$ ——平均复合作业循环时间;

$t(p_1; p_2)$ ——堆垛机从原始位置处运行(水平、起升)至 $p_1$ 点,然后到 $p_2$ 点,最后返回原始位置处的时间;

$t_{02}$ ——复合作业循环中固定不变的动作时间总和(包括定位、货位探测、货叉作业循环等)。

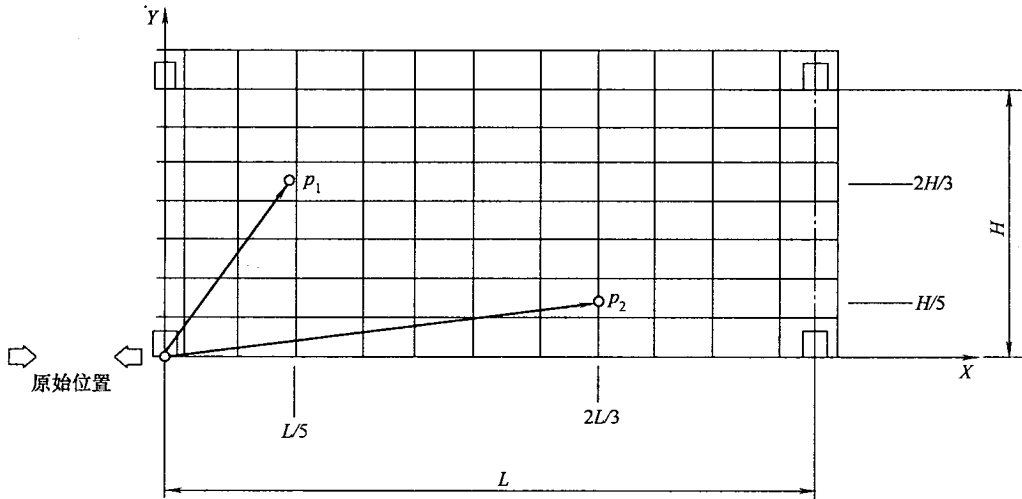


图 7

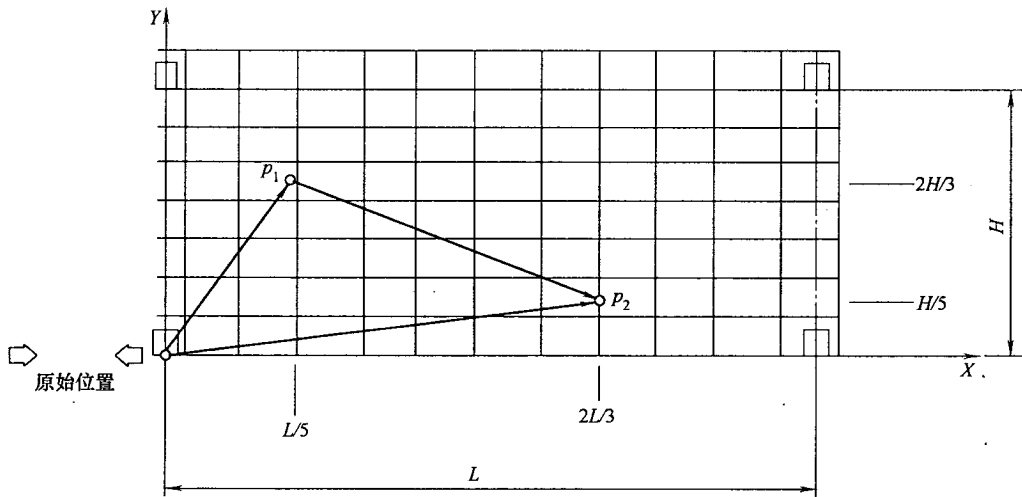


图 8

中华人民共和国  
机械行业标准  
自动化立体仓库 设计规范  
JB/T 9018—2011

\*

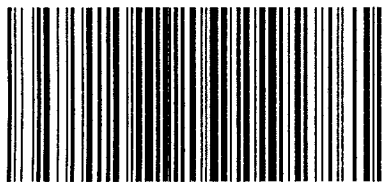
机械工业出版社出版发行  
北京市百万庄大街 22 号  
邮政编码: 100037

\*

210mm×297mm·1 印张·27 千字  
2012 年 7 月第 1 版第 1 次印刷  
定价: 18.00 元

\*

书号: 15111·10558  
网址: <http://www.cmpbook.com>  
编辑部电话: (010) 88379778  
直销中心电话: (010) 88379693  
封面无防伪标均为盗版



JB/T 9018-2011

版权专有 侵权必究