

ICS 53.080
J 83
备案号: 34936—2012



中华人民共和国机械行业标准

JB/T 11270—2011

立体仓库组合式钢结构货架 技术条件

**Assembled steel rack structure for high-bay warehouse
—Technical requirements**

2011-12-20 发布

2012-04-01 实施

中华人民共和国工业和信息化部 发布

目 次

前言.....	III
1 范围.....	1
2 规范性引用文件.....	1
3 术语和定义.....	1
4 技术要求.....	3
4.1 立体仓库货架结构.....	3
4.2 材料.....	3
4.3 制作.....	3
4.4 货架整体安装要求.....	5
5 试验方法.....	8
5.1 一般规定.....	8
5.2 制造精度检测.....	8
5.3 货架整体安装精度检测.....	9
6 检验规则.....	10
6.1 构件检验.....	10
6.2 货架整体安装检验.....	11
7 标志、包装、运输和贮存.....	12
7.1 标志.....	12
7.2 包装、运输.....	12
7.3 贮存.....	12
图 1 货架片尺寸示意图.....	4
图 2 立柱偏差尺寸示意图.....	4
图 3 立柱调平板示意图.....	5
图 4 固定板示意图.....	6
图 5 运行轨接头.....	7
图 6 货架构件配合.....	7
图 7 立柱内外弯曲偏差检测.....	9
图 8 运行轨水平弯曲精度检测.....	10
表 1 螺栓孔距偏差.....	3
表 2 运行轨头部水平弯曲极限偏差.....	5
表 3 运行轨上表面标高极限偏差.....	6
表 4 导向轨水平弯曲极限偏差.....	7
表 5 货架片垂直度要求.....	8
表 6 同层横梁、牛腿托梁标高极限偏差.....	8
表 7 量具允许误差值.....	8
表 8 钢卷尺拉力与测量修正值.....	9
表 9 随机抽样数.....	11

前 言

本标准按照GB/T 1.1—2009给出的规则起草。

本标准由中国机械工业联合会提出。

本标准由机械工业物流仓储设备标准化技术委员会（CMIF/TC10）归口。

本标准负责起草单位：北京起重运输机械设计研究院、上海精星仓储设备工程有限公司。

本标准参加起草单位：南京音飞储存设备工程有限公司、上海鼎虎工业设备有限公司。

本标准主要起草人：徐庆才、李宏亮、杨光辉、周晓骁、金跃跃、祝修恒。

本标准为首次发布。

立体仓库组合式钢结构货架 技术条件

1 范围

本标准规定了立体仓库组合式钢结构货架的技术要求、试验方法、检测规则、标志、包装、运输和贮存。

本标准适用于由巷道堆垛起重机存取货物且单元货位载重量不超过 3 000 kg 的立体仓库组合式货架。

2 规范性引用文件

下列文件对于本文件的应用是必不可少的。凡是注日期的引用文件，仅注日期的版本适用于本文件。凡是不注日期的引用文件，其最新版本（包括所有的修改单）适用于本文件。

GB/T 700—2006 碳素结构钢

GB/T 1231 钢结构用高强度大六角头螺栓、大六角螺母、垫圈技术条件

GB/T 1591—2008 低合金高强度结构钢

GB/T 3098.1—2010 紧固件机械性能 螺栓、螺钉和螺柱

GB/T 3632 钢结构用扭剪型高强度螺栓连接副

GB/T 5117 碳钢焊条

GB/T 5118 低合金钢焊条

GB/T 8110 气体保护电弧焊用碳钢、低合金钢焊丝

GB/T 9286—1998 色漆和清漆 漆膜的划格试验

GB/T 10045 碳钢药芯焊丝

GB/T 13306 标牌

GB/T 14957 熔化焊用钢丝

GB/T 17493 低合金钢药芯焊丝

GB 50205 钢结构工程施工质量验收规范

JB/T 9018—2011 自动化立体仓库 设计规范

3 术语和定义

下列术语和定义适用于本文件。

3.1

组合式货架 **assembled racking**

由立柱、横梁或牛腿托梁等承载构件组装而成的储存货物的钢结构设施。

3.2

系统坐标系 **system axes**

X: 沿着巷道方向。

Y: 沿重力加速度方向。

Z: 在仓库平面内，与巷道方向相垂直的方向。

3.3

货架片 **upright frame**

由立柱、平撑及斜撑组成的钢结构框架体。

3.4

立柱 upright

货架中的垂直承载构件。

3.5

平撑 horizontal brace

在货架片中安装的横置杆件。

3.6

斜撑 diagonal brace

在货架片中安装的斜置杆件。

3.7

横梁 beam

垂直挂接于立柱上，直接承受本格货物垂直载荷的主要构件，一般沿 X 方向布置。

3.8

挂片 beam connector

固定于横梁端部，与立柱挂接的连接件。

3.9

水平拉杆 horizontal bracing

为增加货架结构在水平面内的整体刚性，在每隔一定高度上水平布置的，将相邻货架片连接在一起的成对斜杆。

3.10

垂直拉杆 back bracing

为增加货架结构在垂直面内的整体刚性，在适当位置货格背部布置的，将相邻货架片连接在一起的成对斜杆。

3.11

牛腿 bracket

挂接于立柱上，端部安装托梁的悬伸连接件。

3.12

托梁 pallet rail

沿堆垛机货叉进/取货方向，挂接于牛腿之上，用于放置托盘的梁。

3.13

端部支架 front & rear runout

专门用于安装导向轨延伸部分的构件，此构件挂接在立柱上。

3.14

吊梁 top tie

沿 Z 方向安装于立柱顶部，用以安装导向轨的梁。

3.15

加强立柱 strength upright

在单排货架的背部加设的立柱，与地面连接。

3.16

保险销 locking pin

安置于挂片孔中，防止横梁挂接后脱落的构件。

4 技术要求

4.1 立体仓库货架结构

4.1.1 基本结构

横梁式货架的基本结构是货架片和横梁通过挂接而组成的独立结构体，牛腿式货架的基本结构是货架片和牛腿与牛腿托梁通过挂接而组成的独立结构体。

4.1.2 辅助结构

4.1.2.1 仓库组合式货架应安装垂直拉杆和水平拉杆系统。

4.1.2.2 高架立体仓库组合式货架宜设加强立柱。

4.1.2.3 高架立体仓库组合式货架应设端部支架。

4.2 材料

4.2.1 主要材料要求

4.2.1.1 货架主要承载结构件应采用其力学性能不低于 GB/T 700—2006 中的 Q235 钢材制作。

4.2.1.2 用于环境温度等于或低于-20℃的货架结构应采用其力学性能不低于 GB/T 1591—2008 中的 16Mn 钢或 GB/T 700—2006 中的 Q235-D 级钢，16Mn 钢应具有-40℃夏比冲击试验的合格保证。

4.2.2 钢材表面要求

钢材表面锈蚀、麻点或划痕的深度不应大于该钢材厚度负偏差值的一半，断口处不应有分层缺陷。

4.2.3 螺栓要求

4.2.3.1 货架组装用高强度螺栓应符合 GB/T 1231、GB/T 3098.1—2010（8.8 级）或 GB/T 3632 的规定。

4.2.3.2 地脚固定螺栓宜采用胀锚螺栓或化学螺栓。

4.3 制作

4.3.1 立柱冲孔要求

立柱冲孔节距宜采用 50 mm、75 mm 和 100 mm 三种节距。

4.3.2 轧制要求

4.3.2.1 构件轧制后钢材外表不应有裂纹。

4.3.2.2 抱合式横梁轧制后，外沿接合处应紧密抱合。

4.3.3 构件切断要求

构件切断应严格保证构件精度及切口整齐，不应有飞边及毛刺，截面不应有明显变形。

4.3.4 构件直线度要求

构件经切断后，其直线度为 $L/1\ 000$ （ L 为下料长度）。

4.3.5 螺栓孔制作

构件上所有螺栓孔均应在胎模上冲孔或套钻，安装时不应扩孔。

4.3.6 螺栓孔距偏差

构件上（除立柱）所有螺栓相邻孔间距偏差应符合表 1 的规定。

表 1 螺栓孔距偏差

单位为毫米

相邻孔间距	极限偏差
≤ 100	± 0.25
> 100	± 0.5
$> 1\ 000$	± 1

4.3.7 焊条选用

4.3.7.1 手工焊接采用的焊条应符合 GB/T 5117 和 GB/T 5118 的规定，焊条应与主体金属强度相适应。

4.3.7.2 自动焊和半自动焊采用的焊丝应符合 GB/T 14957、GB/T 8110 和 GB/T 10045、GB/T 17493 的

规定，焊丝和焊剂应与主体金属强度相适应。

4.3.8 构件焊接

4.3.8.1 焊缝金属表面焊波应均匀，不应有裂纹、夹渣、焊瘤、焊疤、烧穿、弧坑和针状气孔等缺陷，焊接区不应有飞溅物。

4.3.8.2 焊缝表面不应有气孔，咬边深度不应超过 0.5 mm，累计总长度不应超过焊缝长度的 10%。

4.3.8.3 对接焊缝和贴角焊缝的外形尺寸极限偏差应符合 GB 50205 的规定。

4.3.9 货架片的分段制作

货架片允许分段制作，其连接部位均应采用加强型钢，使其强度不低于原强度。连接部位不应影响挂片、支撑杆件、连接板的布置。

4.3.10 货架片及各主要构件精度

4.3.10.1 货架片的组装精度要求如下：

- a) 货架片全长 L 的极限偏差为 ± 2 mm（见图 1）；
- b) 货架片宽度 D 的极限偏差为 ± 2 mm（见图 1）；
- c) 货架片两底板高低差 a 的极限偏差为 ± 0.5 mm（见图 1）；
- d) 货架片两侧面在自然状态下应平整，无明显曲翘等现象。

4.3.10.2 立柱的精度要求如下：

- a) 立柱全长极限偏差为 ± 2 mm；
- b) 首末孔距累积偏差为 ± 3 mm；
- c) 立柱宽度极限偏差为 ± 1 mm；
- d) 立柱内外弯曲偏差 (f_1 、 f_2 、 f_3) 应小于或等于立柱高的 1/1 000（见图 2）；
- e) 立柱与底板的垂直度在 500 mm 高度范围内为 0.5 mm。

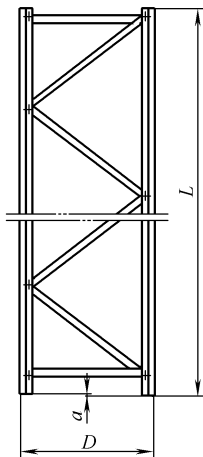


图 1 货架片尺寸示意图

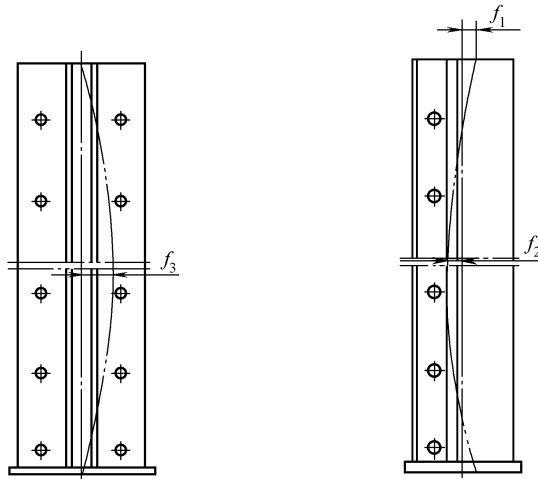


图 2 立柱偏差尺寸示意图

4.3.10.3 横梁的精度要求如下：

- a) 横梁在胎具中心线上长度尺寸（安装时中-中尺寸）极限偏差为 ± 1 mm；
- b) 横梁净长（去除挂片的横梁长度尺寸）极限偏差为 ± 0.5 mm。

4.3.10.4 牛腿及牛腿托梁的精度要求如下：

- a) 牛腿长度极限偏差为 ± 1 mm；
- b) 牛腿托梁长度极限偏差为 ± 2 mm。

4.3.10.5 吊梁允许分段制作，其连接部位均应采用加强型钢，使其强度不低于原强度。

4.3.11 表面处理

4.3.11.1 构件表面宜采用粉末静电喷涂工艺。

4.3.11.2 构件喷粉厚度宜达到 $40\ \mu\text{m}\sim 70\ \mu\text{m}$ ，构件主表面喷粉厚度不宜小于 $60\ \mu\text{m}$ 。

4.3.11.3 构件表面涂层的附着力应满足 GB/T 9286—1998 中 2 级的要求。

4.3.11.4 涂层表面应均匀、光亮、色泽一致，不应有起泡、脱落、开裂、流挂、皱皮、外来杂质及其他降低保护与装饰性的显著污浊物。

4.4 货架整体安装要求

4.4.1 仓库货架安装前检查

4.4.1.1 立体仓库货架安装前，应对基础状况、预埋件或预钻孔进行检测，检测合格后才能进行货架整体安装。

4.4.1.2 货架地坪平整度允许偏差应符合 JB/T 9018—2011 中 7.2 的规定。

4.4.1.3 在最大载荷下，货架基础地坪的不均匀沉降变形应小于 $1/1\ 000$ 。

4.4.1.4 货架与地坪连接如采用螺栓固定的方式，应按设计要求放线打孔。各孔应准确处于其规定的轴线上，孔距偏差为 $\pm 2\ \text{mm}$ 。

4.4.1.5 采用立柱调平板安装的货架，应检测各调平板相对于土建水平基准面的标高。所有调平板的上表面应位于同一基准面，其高度极限偏差为 $\pm 2\ \text{mm}$ 。如图 3 所示。

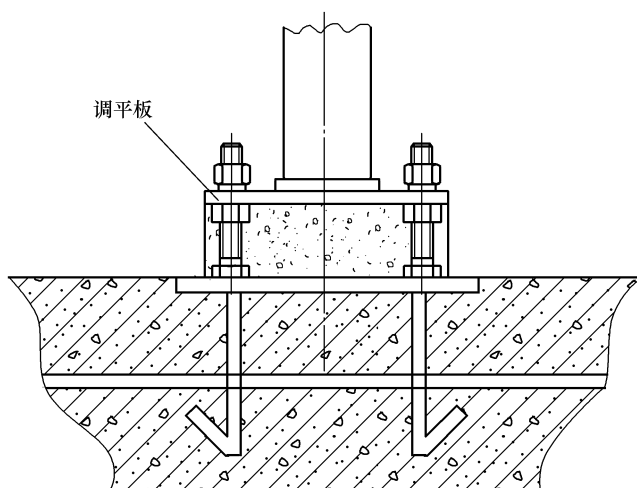


图 3 立柱调平板示意图

4.4.1.6 采用固定板安装的货架，应检测各固定板相对于土建水平基准面的标高。所有固定板的上表面应位于同一基准面，其高度极限偏差为 $\pm 10\ \text{mm}$ 。固定板本身平整度偏差为 $\pm 2\ \text{mm}$ 。如图 4 所示。

4.4.2 堆垛机运行轨安装要求

4.4.2.1 运行轨头部水平弯曲（沿 Z 方向）极限偏差应符合表 2 的规定。

表 2 运行轨头部水平弯曲极限偏差

测量长度 m	极限偏差 mm
运行轨全长	± 3.0
堆垛机水平导向轮轮距	± 1.5
运行轨接头处两边各 0.1 范围内	≤ 0.5

4.4.2.2 运行轨上表面相对于土建水平基准面的标高（沿 Y 方向）极限偏差应符合表 3 的规定。

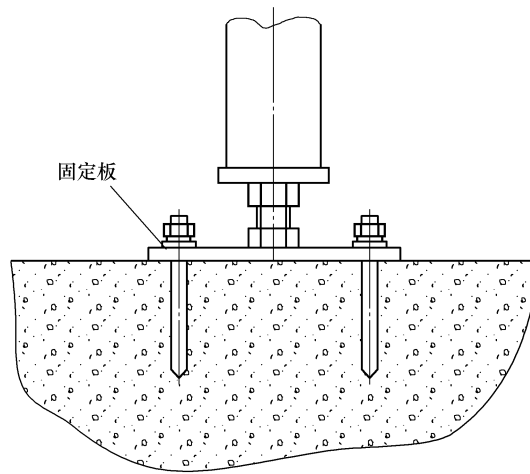


图 4 固定板示意图

表 3 运行轨上表面标高极限偏差

测量长度 m	极限偏差 mm
≤100	±2.0
>100	±3.0
堆垛机轮距	±0.5
运行轨接头处两边各 0.05 范围内	≤0.1

4.4.3 堆垛机运行轨的焊接式连接

4.4.3.1 运行轨端部的弯曲段必须切掉。

4.4.3.2 两运行轨接头处的间隙为 15 mm~20 mm。

4.4.3.3 两运行轨接头处应离开钢轨压板螺栓距离不应大于 200 mm。

4.4.3.4 焊条要求如下：

- a) 轨内宜采用 J606 或 J606FE；
- b) 轨顶宜采用 D127，在运行轨顶部的焊缝高宜为 6 mm。

4.4.3.5 在冷库（-18℃以下）中使用焊接运行轨应消除热应力，热应力消除方法应采用回火温度 600℃~650℃，完全热透后保温 10 min。

4.4.4 堆垛机运行轨的非焊接式连接

4.4.4.1 运行轨端部切角 45° 极限偏差为 ±0.5°，切面平整、无毛刺（见图 5）。

4.4.4.2 两运行轨端部连接处间隙 t 应满足以下要求：

- a) 当安装运行轨温度大于 25℃ 以上时， $t=0$ mm；
- b) 当安装运行轨温度小于 25℃ 时， $t=1$ mm；
- c) 安装运行轨温度为 14℃ 以下时， $t=2$ mm。

4.4.4.3 两运行轨端部接头处应设置在压板处，钢轨压板螺栓不应少于 2 组（见图 5）。

4.4.4.4 两运行轨端部接头处腹板应配置连接板，连接板可用鱼尾板改制。

4.4.5 堆垛机导向轨

导向轨的水平弯曲极限偏差应符合表 4 的规定。

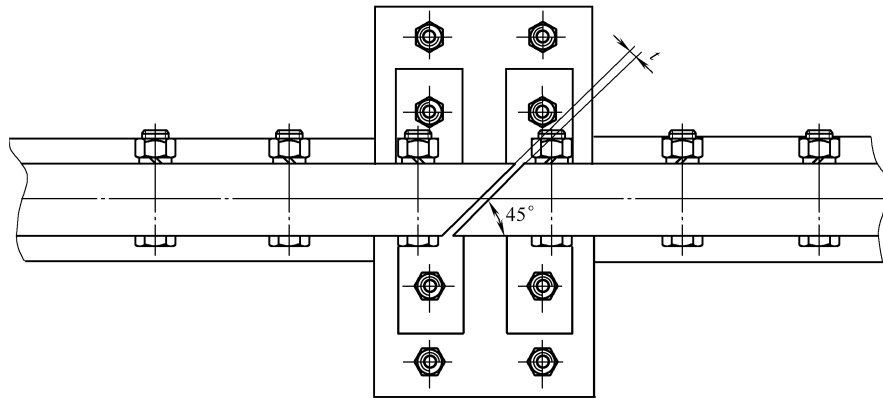


图5 运行轨接头

表4 导向轨水平弯曲极限偏差

测量长度 m	极限偏差 mm
≤100	±3.0
>100	±4.0
导向轨固定距离大于2	2.0
导向轨接头处两边各0.1范围内	≤0.5

4.4.6 仓库货架整体安装要求

4.4.6.1 运行轨与导向轨之间的垂直距离 h 极限偏差为 ±10 mm (见图6)。

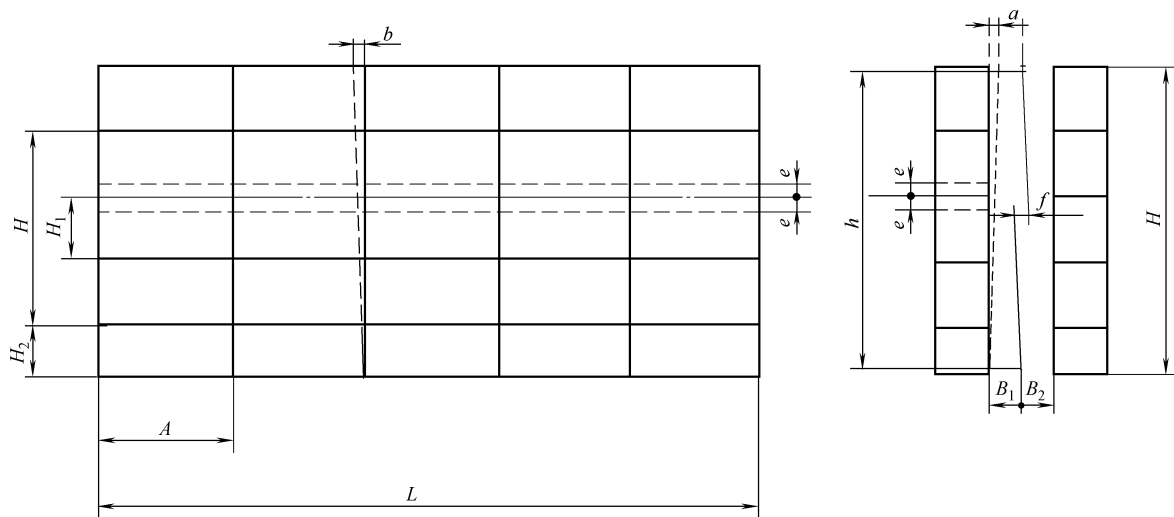


图6 货架构件配合

4.4.6.2 运行轨与导向轨的水平错位 (沿 Z 方向) $f \leq 5$ mm (见图6)。

4.4.6.3 货架片在 Z 方向的垂直度公差 a , 应符合表5的规定 (见图6)。

4.4.6.4 同一巷道两侧同列货架片在 X 方向上的位置极限偏差不得超过 ±15 mm。

4.4.6.5 货架同层横梁或牛腿托梁标高极限偏差 e 应符合表6规定。同层横梁或牛腿托梁靠堆垛机一侧

的高度不应低于另一侧，其高度偏差为 ± 2 mm（见图 6）。

表 5 货架片垂直度要求

控制方式	货架片全高	垂直度公差 a
	m	mm
手动	≤ 12	10
	> 12	15
自动	全高	15

表 6 同层横梁、牛腿托梁标高极限偏差

单位为毫米

控制方式	极限偏差 e
手动	± 10 （同一货格内为 ± 5 ）
自动	± 5

4.4.6.6 相邻货架片立柱底部中心距 A 极限偏差为 ± 3 mm（见图 6）。

4.4.6.7 在 Z 方向上，以运行轨中心线为基准的尺寸 B_1 、 B_2 极限偏差为 ± 2 mm（见图 6）。

4.4.6.8 上、下两相邻货格横梁或牛腿托梁高度 H_1 的极限偏差为 ± 3 mm（见图 6）。

4.4.6.9 最低层和最高层横梁间高度 H 的极限偏差为 $\pm 0.5\%$ H （见图 6）。

4.4.6.10 最低层横梁相对于土建水平基准面的标高 H_2 的极限偏差为 ± 5 mm（见图 6）。

4.4.6.11 货架总长度 L 的极限偏差在 $L \leq 40$ m 时为 ± 20 mm；在 $L > 40$ m 时为 $\pm 0.5\%$ L 。

4.4.6.12 同一巷道同列货架片错位不应大于 5 mm。

4.4.7 保险销

横梁或牛腿托梁挂装后在立柱与梁连接处应安装保险销。

4.4.8 横梁挠度要求

立体仓库货架横梁在设计载荷下的最大挠度不应超过横梁长度的 1/250 且不应超过 10 mm。

5 试验方法

5.1 一般规定

5.1.1 检测仪器和量具应经计量部门检定合格后方可使用。制造精度检测与整体安装精度检测所用仪器和量具的精度应一致。

5.1.2 检测用各类量具的示值允许误差不大于表 7 的规定值。

表 7 量具允许误差值

量具名称	钢直尺	钢卷尺	
		不大于 10 m	大于 10 m
允许误差 mm	0.5	0.5	1

5.1.3 检测时，量具的温度与被检测件的温度应基本一致。

5.1.4 货架片测量时，应将货架片水平放置在平台上进行。

5.2 制造精度检测

5.2.1 立柱检测

5.2.1.1 首末孔距

立柱首末孔距尺寸检测时，以距底板最近孔为基准，用钢卷尺测量距底板最远孔。钢卷尺的拉力和

测量修正值均按表 8 的规定。长度偏差等于实测值加测量修正值和钢卷尺计量修正值与理论长度之差。

表 8 钢卷尺拉力与测量修正值

长度 L m	拉力 N	钢卷尺截面积 mm^2	
		10×0.25	13×0.2
		修正值 mm	
不大于 10	98	不予修正	
大于 10		2	

5.2.1.2 立柱宽度

检测时在立柱的两侧面以直尺进行测量。

5.2.1.3 立柱内外弯曲偏差检测

将等高支架放在货架片立柱两端外侧，用 $\phi 0.49 \text{ mm} \sim \phi 0.52 \text{ mm}$ 钢丝拉紧，然后用钢直尺测量。取测量值与等高支架之差的最大值为货架片侧面及立柱内外弯曲偏差值（见图 7）。

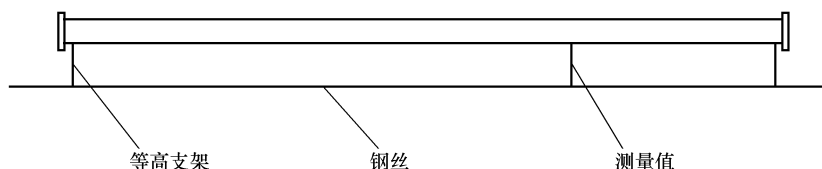


图 7 立柱内外弯曲偏差检测

5.2.2 货架片检测

5.2.2.1 整体长度

货架片全高尺寸检测时，以立柱下底板为基准，用钢卷尺测量。钢卷尺的拉力和测量修正值均按表 8 的规定。长度偏差等于实测值加测量修正值和钢卷尺计量修正值与理论长度之差。

5.2.2.2 货架片宽度

检测时在货架片的两侧面以钢卷尺进行测量。

5.2.2.3 货架片底板高低差、货架片立柱与地板的垂直度测量偏差

检测时，以底板端面为基准，用角尺、直尺或塞尺进行测量。

5.2.2.4 焊缝质量检测

焊缝质量主要检查外观缺陷和几何尺寸。外观缺陷采用目测方法检测，焊缝几何尺寸采用样板、直尺和游标卡尺进行检测。

5.2.3 横梁检测

检测时在横梁两端挂片的外侧面以钢卷尺进行测量。

5.2.4 牛腿检测

检测时在牛腿的两侧面以钢卷尺进行测量。

5.3 货架整体安装精度检测

5.3.1 运行轨上表面标高检测

运行轨垂直弯曲用水准仪和标尺在运行轨支座处的轨顶进行测量。

5.3.2 运行轨、导向轨水平弯曲精度检测

将等高支架放置在运行轨或导向轨的两端外侧，用 $\phi 0.49 \text{ mm} \sim \phi 0.52 \text{ mm}$ 的钢丝拉紧，拉力 150 N，拉直后用钢直尺测量（中间可放垫块）。取测量值与等高支架之差的最大值为全长水平弯曲偏差值（见图 8）。

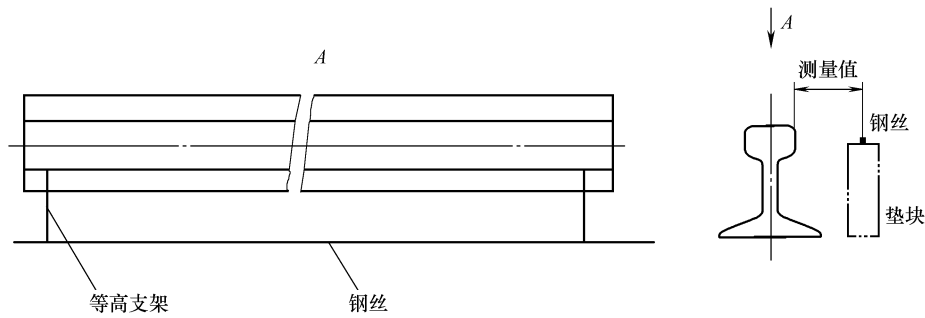


图 8 运行轨水平弯曲精度检测

5.3.3 运行轨、导向轨接头精度检测

在运行轨、导向轨接头处，采用平尺、塞尺测量。

5.3.4 运行轨与导向轨安装精度检测

5.3.4.1 运行轨与导向轨之间的距离

在导向轨吊梁处，用钢卷尺直接测量。

5.3.4.2 水平错位

在导向轨吊梁处，用铅锤法进行测量。

5.3.5 货架同层牛腿托梁或横梁高度偏差检测

采用水平仪和标尺在牛腿托梁或横梁顶面直接测量。

5.3.6 货架片垂直度偏差

在货架片最高处，用铅锤法进行测量。

5.3.7 相邻货架片立柱底部中心距偏差检测

采用钢卷尺或直尺在货架底部直接测量。

5.3.8 以运行轨中心线与基准的 B_1 、 B_2 （见图 6）的尺寸偏差检测

采用直尺，在货架片立柱底部进行测量。

5.3.9 同一巷道同列货架片错位偏差检测

以运行轨中心线为基准，采用角尺、直尺进行测量。

5.3.10 表面喷涂质量检测

5.3.10.1 外观质量检测

表面喷涂质量采用目测方法检测。

5.3.10.2 涂层厚度检测

表面涂层厚度采用测厚仪检测。

5.3.10.3 涂层附着力检测

涂层附着力检测应符合 GB/T 9286 的规定。

6 检验规则

6.1 构件检验

6.1.1 构件检测前提

货架各构件必须符合本标准和图样规定的材料、结构、尺寸及加工精度要求，并经质检部检验合格后方能出厂。

6.1.2 货架片、立柱、横梁、牛腿检验

6.1.2.1 立柱、横梁、牛腿实行二次抽样法进行检验。采用随机抽样法，抽检根数按表 9 的规定进行。

a) 不合格品定义：对立柱所规定的检测项目中的一项目不合格者判为不合格。

- b) 如果第一次抽检后没有不合格品（对 401~500 根数，不合格品不超过 1 根）时，则不需要第二次抽检，整批产品判定为合格。
- c) 如果第一次抽检后的不合格根数超过允许的不合格总根数，则应进行第二次抽检。第二次抽检后，若不合格总根数没有超过允许的不合格总根数，则整批产品判定为合格。
- d) 如果第一次抽检后或第二次抽检后的不合格根数已超过允许的不合格总根数，则整批产品判定为不合格品。

表 9 随机抽样数

单位为根

立柱数	第一次抽检数	第二次抽检数	允许的不合格总数
≤100	23	23	2
101~200	27	28	2
201~300	32	48	3
301~400	36	69	4
401~500	60	90	6

6.1.2.2 立柱检测项目如下：

- a) 立柱首末孔距；
b) 立柱宽度；
c) 立柱内外弯曲。

6.1.2.3 横梁检测项目如下：

横梁净长。

6.1.2.4 牛腿检测项目如下：

牛腿净长。

6.1.2.5 货架片进行现场组装，组装完毕后检测项目如下：

- a) 货架片全长；
b) 货架片宽度；
c) 货架底板高低差；
d) 货架片立柱与地板的垂直度；
e) 各螺栓孔位置尺寸。

6.2 货架整体安装检验

货架整体安装检测项目如下：

- a) 运行轨安装精度；
b) 导向轨安装精度；
c) 运行轨与导向轨的垂直距离偏差；
d) 运行轨与导向轨的水平错位（沿 Z 方向测量）；
e) 货架同层牛腿托梁或横梁高度偏差；
f) 货架片在 Z 方向垂直度及 X 方向的位置极限偏差；
g) 相邻货架片立柱底部中心距偏差；
h) 以运行轨中心线为基准的 B_1 、 B_2 尺寸偏差；
i) 同一巷道同列货架片错位偏差；
j) 货架总长度偏差；
k) 同一货格中横梁或托梁高度偏差；
l) 最底层横梁或托梁和最高层横梁或托梁的距离偏差；
m) 上、下两相邻货格横梁或牛腿托梁之间的高度偏差。

7 标志、包装、运输和贮存

7.1 标志

7.1.1 成品货架交付时，应附产品标牌，并且应固定在货架的明显位置，标牌的型式和尺寸应符合 GB/T 13306 的规定。

7.1.2 标牌应包括下列内容：

- a) 货架类型；
- b) 单元货物外形尺寸（含托盘）；
- c) 单元货物质量（含托盘）；
- d) 货位总数（排×列×层）；
- e) 货架外形尺寸（长×宽×高）；
- f) 货物额定重量；
- g) 横梁额定载重。

7.2 包装、运输

7.2.1 货架各构件应捆扎包装，捆扎牢固并设防雨淋措施。

7.2.2 货架各构件在装卸运输过程中，不应碰撞和变形。

7.2.3 细长构件（立柱、吊梁、运行道、导向轨等）的包装宜应有明显的叉点和吊点标记，便于装卸。

7.3 贮存

货架各构件应存放在无雨淋、日晒和腐蚀性气体侵害的环境中，存放的地面应干燥、平整、坚实。

中 华 人 民 共 和 国
机械行业标准
立体仓库组合式钢结构货架 技术条件
JB/T 11270—2011

*

机械工业出版社出版发行
北京市百万庄大街 22 号
邮政编码：100037

*

210mm×297mm·1.25 印张·30 千字

2012 年 7 月第 1 版第 1 次印刷

定价：21.00 元

*

书号：15111·10556

网址：<http://www.cmpbook.com>

编辑部电话：(010) 88379778

直销中心电话：(010) 88379693

封面无防伪标均为盗版

版权专有 侵权必究