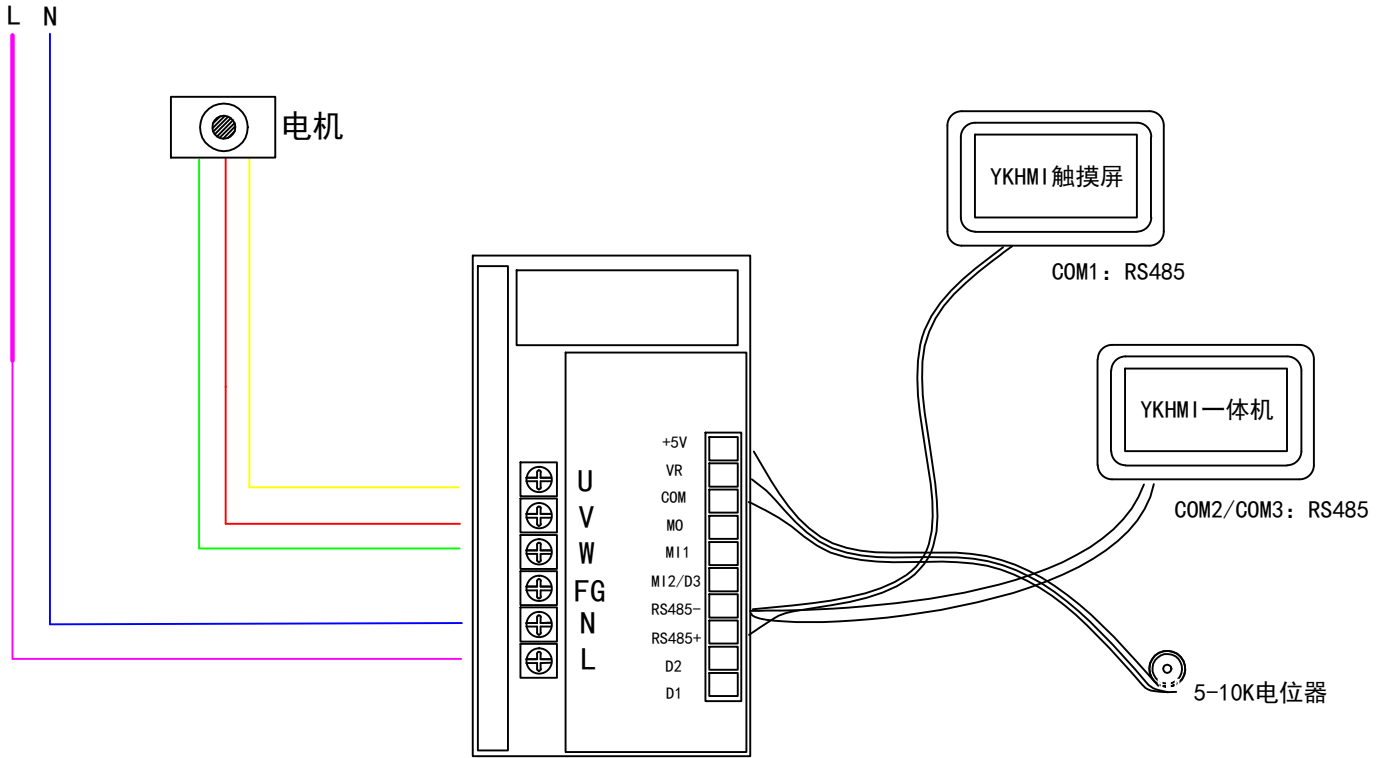
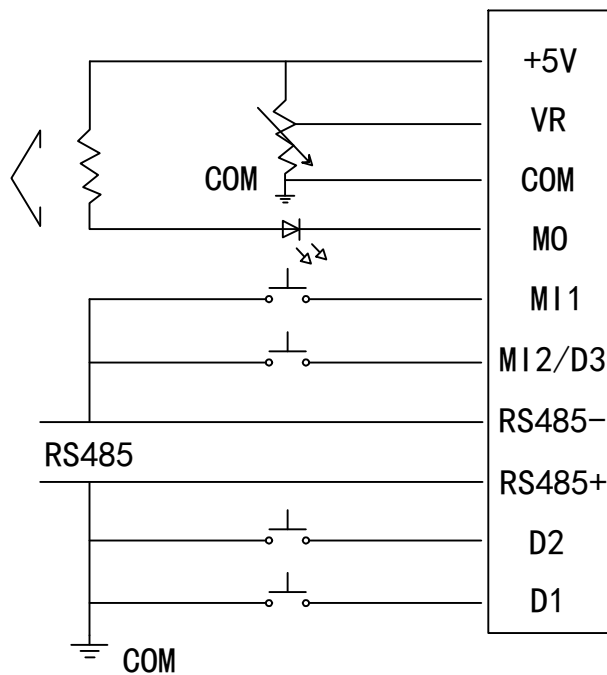


# 变频器MS750



\*Modbus通讯请参照说明书进行设置



\*COM不允许与大地和零线连接