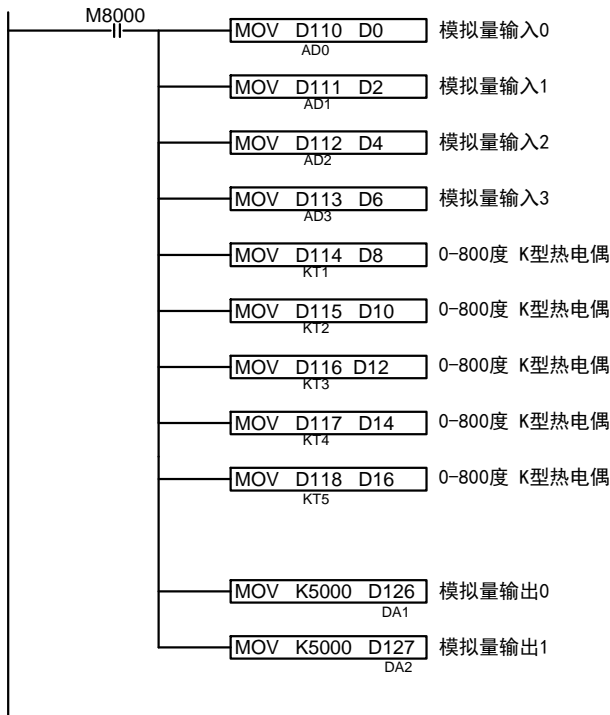


输入属于NPN型, 不需要外接电源, 直接短接COM和X点即可。

PV: 显示温度
 SV: 设定温度

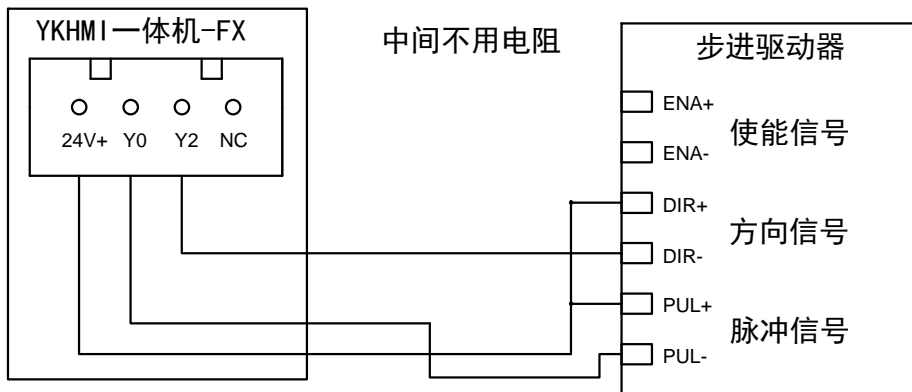
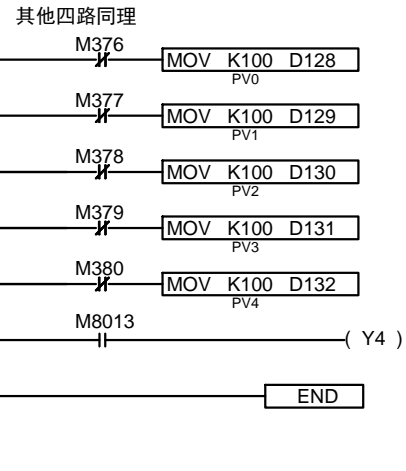
KT1的值小于SV0值, KY1为ON
 KT2的值小于SV1值, KY2为ON
 KT3的值小于SV2值, KY3为ON
 KT4的值小于SV3值, KY4为ON
 KT5的值小于SV4值, KY5为ON

热电偶温度专用继电器



自带pid功能不需要调节参数, 设置目标温度, 启动开关即可使用pid功能

M376为该路PID调节开关, M376置为OFF, 开启PID加热, M376置为ON, 关闭PID加热。
 MOV K100 D128, K100为100度的意思, D128为该路PID温度设定地址。
 上电时M376默认置为OFF, 就是说默认开启该路PID加热
 如果需要关闭PID加热, 可以把M376置为ON关闭该路PID加热



产品合格证

生产日期	检验结论	合格	检验员
------	------	----	-----