

产品说明

335TD/1.0

1. 外型尺寸 (如图 1)

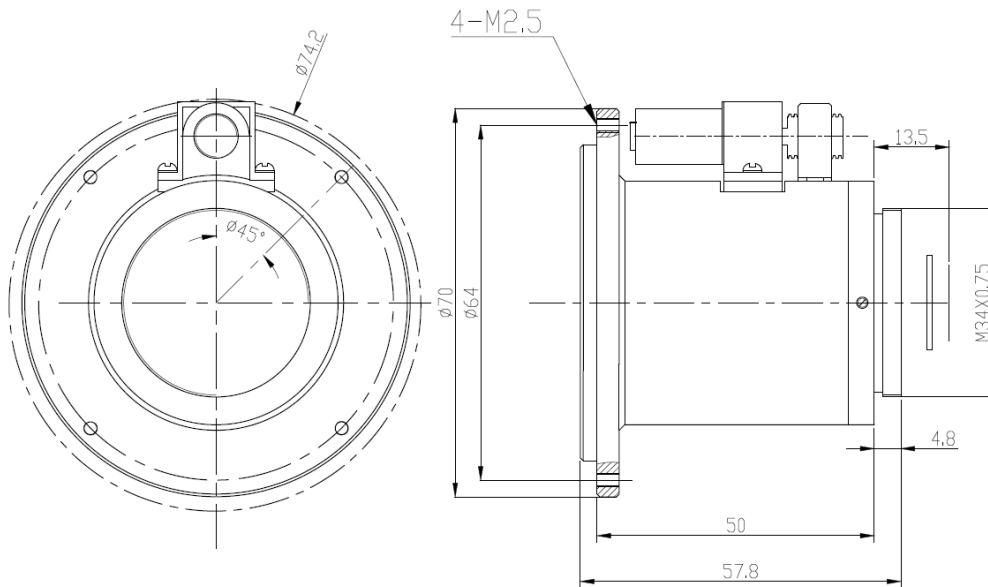


图 1

2. 参数 :

焦距:	35mm
F#:	1.0
波段:	8~12 μ m
电压:	DC6V
外形尺寸:	$\phi 70 \times L 57.8$ mm
重量:	173g