

产品说明——322B/1.0

1. 外型尺寸 (如图 1)

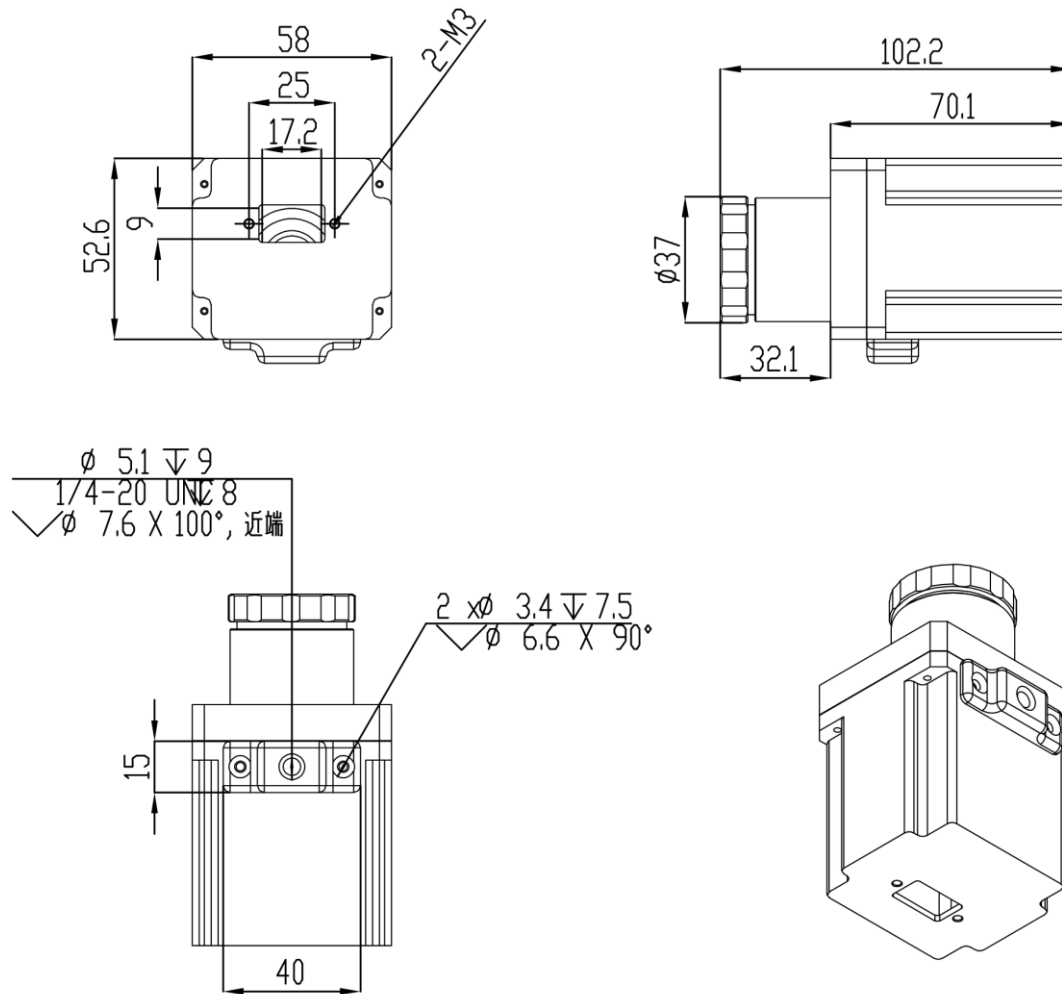


图 1

2. 参数:

焦距:	22mm
F#:	1.0
波段:	8~12 μm
探测器:	640 \times 480, 17 μm
视场角:	28 $^\circ$ \times 21 $^\circ$
外型尺寸:	$\phi 37 \times L102.2\text{mm}$