



北京红源盛达  
BEIJING HONGYUAN SHENGDA



## 北京红源盛达光电技术有限公司

BEIJING HONGYUAN SHENGDA ELECTRO-OPTIC TECHNOLOGY CO.LTD

公司地址：北京市朝阳区酒仙桥路10号恒空间311室

Email : cys@bj-hysd.com

<http://www.bj-hysd.com>

欢迎拨打电话：+86-10-64361780 64365620



## 产品手册 | HYSD

北京红源盛达光电技术有限公司总部位于中国北京。

公司主要经营红外镜头产品的研发、销售及技术服务。

产品广泛应用于：边海防, 电力, 冶金, 石化, 电子, 汽车等行业。

公司由经验丰富的光、机、电及行政管理团队组成。



## 北京红源盛达光电技术有限公司及产品介绍

我公司是集红外光学镜头、红外热像仪设计及销售为一体的专业公司。公司拥有经验丰富的产品设计专业人才队伍。公司可提供上百种镜头产品及定制，我们将为您提供最好的涉及光、机、电产品的技术与咨询服务。

公司镜头产品包括8~12μm波段非制冷手动镜头、电动镜头、连续变焦镜头、双视场镜头、无热化镜头以及显微镜头和增倍镜头。同时也包括3~5μm和8~12μm中波/长波制冷镜头，双波段镜头等。并可为用户提供各种专业用途的红外产品解决方案。

公司热像仪产品包括：国产以及美国、法国等进口红外非制冷探测器组件，固定式、探头式以及手持式等产品，同时可根据用户需求提供具有测温、报警以及网络传输等特殊功能的产品。

公司产品应用领域涵盖消防、边海防、森林防火、公路铁路机场港口以及桥梁航道监控、冶金、电力以及石油及海洋养殖防盗等，为国民经济和国防建设提供了一定的保障。

### 电动调焦镜头



北京红源盛达光电技术公司是研制生产红外光学镜头的专业公司，可为客户提供8~14μm和3~5μm、球面或非球面，焦距4.2~400mm(含倍焦)的红外镜头。镜头有电动调焦和手动调焦等多种型号可供选择。

### 手动调焦镜头





### 15mm~150mm/F1.4 连续变焦镜头

长波非制冷8~12μm

#### 光学参数

焦距	15mm~150mm	连续变焦
F#	1.4	
工作波段	8~12μm	
透过率	80%	8~12μm平均(前片DLC)

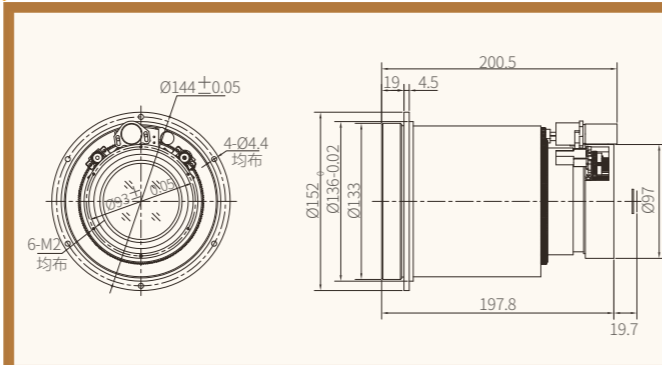
#### 机械参数

接口类型	法兰接口
调焦类型	电动调焦
调焦范围	15m~∞(150mm), 1m~∞(15mm)
后工作距离	19.7mm
工作电压	DC12V
外形尺寸	Φ152mm/L200.5mm
重量	2.8kg

#### 适用环境

工作温度	-25°C~+60°C	
存储温度	-45°C~+85°C	
密封等级	IP67	Front Lens
型号	HGL15~150TD/1.4	

探测器类型	水平视场角	垂直视场角
800×600,17μm	5.2°~56°	3.9°~40.7°
640×512,17μm	4.2°~43.5°	3.3°~34.2°
384×288,17μm	2.5°~25.4°	1.9°~19°
336×256,17μm	2.2°~22°	1.66°~16.6°
324×256,25μm	3.05°~30°	2.4°~24.9°



### 100mm~330mm/F1.6 连续变焦镜头

长波非制冷8~12μm

#### 光学参数

焦距	100mm~330mm	连续变焦
F#	1.6	
工作波段	8~12μm	
透过率	>80%	8~12μm平均(前片DLC)

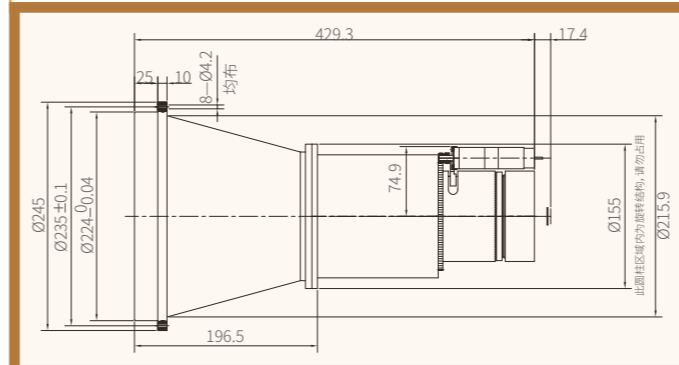
#### 机械参数

接口类型	法兰接口
调焦类型	电动调焦
调焦范围	10m~∞(100mm), 50m~∞(330mm)
后工作距离	17.4mm
工作电压	DC12V
外形尺寸	Φ245mm/L429.3mm
重量	6.7kg

#### 适用环境

工作温度	-20°C~+60°C	
存储温度	-45°C~+65°C	
密封等级	IP67	前片
型号	HGL100~330D/1.6	

探测器类型	水平视场角	垂直视场角
800×600,17μm	2.36°~7.78°	1.77°~5.84°
640×512,17μm	1.9°~6.2°	1.5°~5.0°
384×288,17μm	1.13°~3.74°	0.85°~2.8°
336×256,17μm	0.99°~3.27°	0.76°~2.49°
324×256,25μm	1.39°~4.58°	1.11°~3.67°



### 25mm~105mm/F1.6 连续变焦镜头

长波非制冷8~12μm

#### 光学参数

焦距	25mm~105mm	连续变焦
F#	1.6	
工作波段	8~12μm	
透过率	>80%	8~12μm平均(前片DLC)

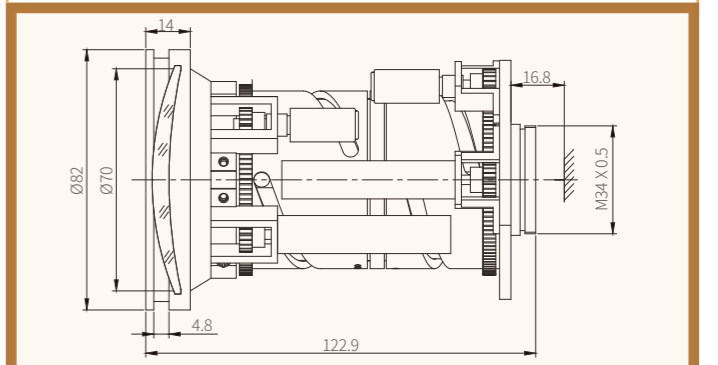
#### 机械参数

接口类型	法兰接口
调焦类型	电动调焦
调焦范围	10m~∞(105mm), 3m~∞(25mm)
后工作距离	8.9mm
工作电压	DC12V
外形尺寸	Ø82/L122.9mm
重量	600g

#### 适用环境

工作温度	-20°C~+60°C	
存储温度	-45°C~+65°C	
密封等级	IP67	前片
型号	HGL25~105D/1.6	

探测器类型	水平视场角	垂直视场角
640×512,17μm	5.9°~25.2°	4.45°~18.8°
384×288,17μm	3.6°~15°	2.67°~11.2°
336×256,17μm	3.12°~13.1°	2.37°~10°
324×256,25μm	3.36°~18.6°	3.49°~14.8°



20mm ~ 60mm/F1.1  
连续变焦镜头

长波非制冷8~12μm

光学参数

焦距	20mm~60mm	连续变焦
F#	1.1	
工作波段	8~12μm	
透过率	85%	8~12μm平均(前片DLC)

机械参数

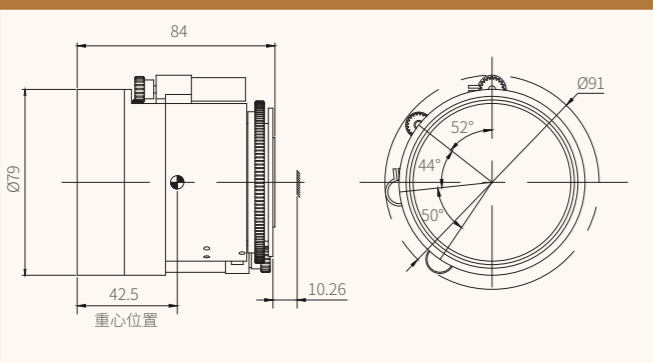
接口类型	法兰接口
调焦类型	电动调焦
调焦范围	3m~∞
后工作距离	12.3mm
工作电压	DC12V
外形尺寸	Ø91/L84mm
重量	790g

适用环境

工作温度	-40°C~+65°C
存储温度	-45°C~+70°C
密封等级	IP67 前片
型号	HGL20~60D/1.0

探测器类型 水平视场角 垂直视场角

640×512,17μm	10.4°~31.2°	8.3°~24.9°
384×288,25μm	9.2°~27.5°	6.9°~20.6°
384×288,17μm	6.2°~18.7°	4.7°~14.0°
336×256,17μm	5.4°~16.4°	4.1°~12.5°
324×256,25μm	7.7°~23.2°	6.1°~18.3°



12mm~120mm/F1.2  
连续变焦镜头

长波非制冷8~12μm

光学参数

焦距	12mm~120mm	连续变焦
F#	1.2	
工作波段	8~12μm	
透过率	>80%	8~12μm平均(前片DLC)

机械参数

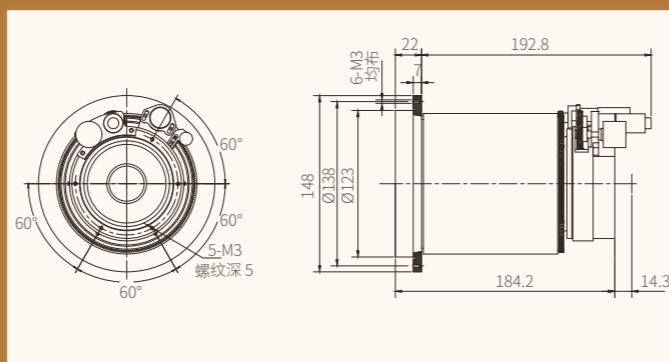
接口类型	法兰接口
调焦类型	电动调焦
调焦范围	3m~∞
后工作距离	14.3mm
工作电压	DC12V
外形尺寸	Ø148/L184.2mm
重量	2458g

适用环境

工作温度	-20°C~+60°C -40°C~+60°C可选
存储温度	-45°C~+65°C
密封等级	IP67 前片
型号	HGL12~120D/1.2

探测器类型 水平视场角 垂直视场角

640×512,17μm	5.2°~55.4°	4.2°~43.1°
384×288,25μm	4.6°~48.0°	3.4°~35.2°
384×288,17μm	3.1°~31.8°	2.3°~23.5°
336×256,17μm	2.7°~27.3°	2.1°~20.8°
324×256,25μm	3.9°~40.0°	3.1°~31.1°



35mm&150mm/F1.1  
双视场镜头

长波非制冷8~12μm

光学参数

焦距	35mm&150mm	两档变焦
F#	1.1	
工作波段	8~12μm	
透过率	81%	8~12μm平均(前片DLC)

机械参数

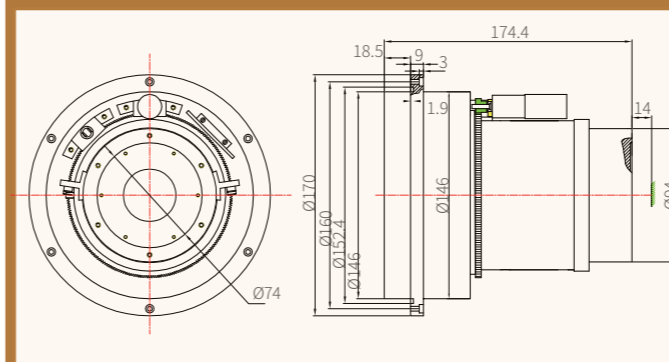
接口类型	法兰接口
调焦类型	电动调焦
调焦范围	3m~∞
后工作距离	14mm
工作电压	DC12V
外形尺寸	Ø170/L174.4mm
重量	2475g

适用环境

工作温度	-20°C~+60°C -40°C~+60°C可选
存储温度	-45°C~+65°C
密封等级	IP67 前片
型号	HGL35&150D/1.1

探测器类型 水平视场角 垂直视场角

640×512,17μm	4.1°&17.8°	3.3°&14.3°
384×288,25μm	3.7°&15.7°	2.7°&11.8°
384×288,17μm	2.5°&10.7°	1.9°&8.0°
336×256,17μm	2.2°&9.3°	1.7°&7.1°
324×256,25μm	3.1°&13.3°	2.4°&10.5°



44mm & 132mm/F1.1  
双视场镜头

长波非制冷8~12μm

光学参数

焦距	44mm&132mm	两档变焦
F#	1.1(132mm) 0.8(44mm)	
工作波段	8~12μm	
透过率	82%	8~12μm平均(前片DLC)

机械参数

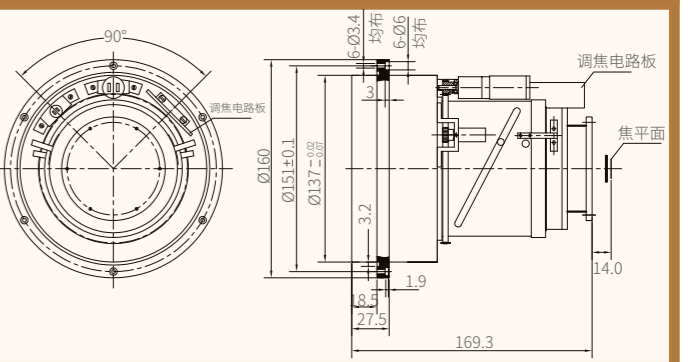
接口类型	法兰接口
调焦类型	电动调焦
调焦范围	2m~∞
后工作距离	14mm
工作电压	DC12V
外形尺寸	Φ160mm/L169.3mm
重量	2267g

适用环境

工作温度	-20°C~+60°C -40°C~+60°C可选
存储温度	-45°C~+65°C
密封等级	IP67 前片
型号	HGL44&132D/1.1

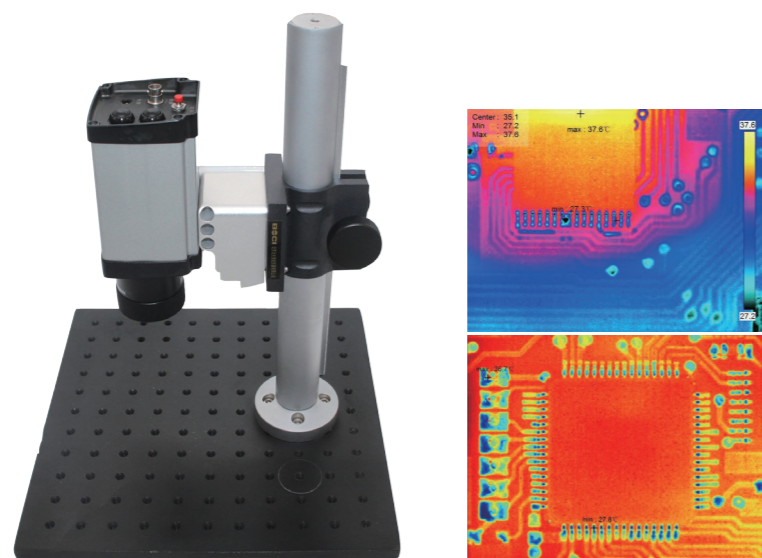
探测器类型 水平视场角 垂直视场角

640×512,17μm	4.7°&14.1°	3.8°&11.3°
384×288,25μm	4.2°&12.5°	5.1°&9.4°
384×288,17μm	2.8°&8.5°	2.1°&6.4°
336×256,17μm	2.5°&7.4°	1.9°&5.7°
324×256,25μm	3.5°&10.4°	2.8°&8.3°



## 电动调焦镜头

焦距	型号	探测器	视场角	外形尺寸	重量	调焦范围
25mm	325IID/1.0	324×256,25μm	18.6°×14.7°	Φ42/L50mm	162g	1.0m~∞
35mm	335D/1.0-F	640×512,17μm	17.8°×14.3°	Φ70/L71mm	403g	1.5m~∞
35mm	335TD/1.0	640×512,17μm	17.8°×14.3°	Φ70/L57.8mm	175g	0.5m~∞
40mm	240IID/1.0	640×512,17μm	15.6°×12.5°	Φ55/L60.2mm	220g	1.0m~∞
50mm	350D/1.0	640×512,17μm	12.5°×10.0°	Φ63/L62.9mm	193g	1.5m~∞
50mm	350IID/1.0	640×512,17μm	12.5°×10.0°	Φ70/L79.7mm	480g	1.5m~∞
75mm	275D/1.0-G	324×256,25μm	6.2°×4.9°	Φ102/L96mm	402g	3.0m~∞
75mm	375D/1.0	640×512,17μm	8.3°×6.7°	Φ100/L103.9mm	695g	3.0m~∞
100mm	2100D/1.0	640×512,17μm	6.2°×5.0°	Φ130/L137.3mm	1360g	5.0m~∞
100mm	3100D/1.2	324×256,25μm	4.6°×3.7°	Φ116/L126.4mm	820g	5.0m~∞
120mm	3120TD/1.0	640×512,17μm	5.2°×4.2°	Φ156/L175.5mm	1507g	10.0m~∞
125mm	3125D/1.0	640×512,17μm	5.0°×4.0°	Φ162/L186.3mm	1507g	10.0m~∞
150mm	2150D/1.0	640×512,17μm	4.2°×3.3°	Φ166/L208mm	2355g	10.0m~∞
180mm	3180TD/1.0	640×512,17μm	3.5°×2.8°	Φ195/L260mm	3400g	15.0m~∞
200mm	3200TD/1.0	640×512,17μm	3.1°×2.5°	Φ218/L269.2mm	2555g	15.0m~∞
250mm	3250D/1.1	336×256,25μm	1.9°×1.5°	Φ247/L366.5mm	4250g	15.0m~∞
400mm	3400D/0.8	640×512,25μm	2.3°×1.8°	Φ240/L428mm	4500g	15.0m~∞



显微系统

## 手动调焦镜头

焦距	型号	探测器	视场角	外形尺寸	重量	调焦范围
4.2mm	304.2B/1.0	384×288,25μm	132.0°×97.0°	Φ36/L32mm	43g	0.2m~∞
5mm	305IIB/1.0	324×256,25μm	81.0°×61.0°	Φ30/L29.5mm	43g	0.2m~∞
6.8mm	306.8B/1.0	640×512,17μm	90.0°×72.3°	Φ40/L42mm	43g	0.2m~∞
8mm	308IIB/1.0	640×512,17μm	69.5°×57.3°	Φ35/L31mm	43g	0.2m~∞
10.5mm	310.5B/0.8	384×288,25μm	51.0°×38.6°	Φ41/L33.5mm	89g	0.2m~∞
12.5mm	312.5B/1.0	640×512,17μm	50.0°×39.9°	Φ37.2/L32.7mm	65g	0.2m~∞
15mm	315B/0.9	324×256,25μm	31.0°×24.5°	Φ40/L37mm	68g	0.5m~∞
15mm	315B/1.0	384×288,25μm	36.7°×27.5°	Φ43/L37.4mm	93g	0.5m~∞
17mm	317B/1.0	640×512,17μm	36.7°×29.4°	Φ38/L31.8mm	79g	0.5m~∞
18mm	318B/1.0	384×288,25μm	30.6°×22.9°	Φ36/L32mm	85g	0.2m~∞
19mm	219B/1.4	384×288,25μm	29.0°×21.7°	Φ34.9/L23.4mm	40g	0.5m~∞
20mm	320B/0.8	384×288,25μm	27.5°×20.6°	Φ40/L45mm	99g	0.3m~∞
20mm	320IIB/1.0	640×512,25μm	45.9°×36.7°	Φ40/L36mm	76g	0.5m~∞
25mm	225IIB/1.0	384×288,25μm	22.0°×16.5°	Φ38/L34.5mm	68g	0.5m~∞
30mm	230B/1.4	640×512,17μm	20.8°×16.6°	Φ37/L34mm	69g	1.0m~∞
30mm	330B/1.0	640×512,17μm	20.8°×16.6°	Φ40/L32.9mm	72g	0.3m~∞
35mm	335B/0.75	324×256,25μm	13.3°×10.5°	Φ56/L66.7mm	93g	0.5m~∞
40mm	240IIB/1.0	640×512,17μm	15.6°×12.5°	Φ52/L60mm	157g	1.0m~∞
40mm	340B/1.4	640×512,17μm	15.6°×12.5°	Φ38/L48.2mm	95g	1.0m~∞
50mm	350B/1.0	640×512,17μm	12.5°×10.0°	Φ58.4/L65.4mm	350g	1.5m~∞
65mm	365B/1.0	384×288,25μm	8.5°×6.3°	Φ75/L89mm	500g	3.0m~∞
75mm	275B/1.4	324×256,25μm	6.2°×4.9°	Φ68.5/L95mm	310g	3.0m~∞
75mm	275IIB/1.4	640×512,17μm	8.3°×6.7°	Φ68/L78.5mm	324g	5.0m~∞
75mm	375B/1.0-C	640×512,17μm	8.3°×6.7°	Φ85/L106.3mm	551g	3.0m~∞
75mm	375B/1.3	640×512,17μm	8.3°×6.7°	Φ73/L89.6mm	475g	5.0m~∞
90mm	390B/1.0	324×256,25μm	5.2°×4.1°	Φ100/L121.9mm	812g	5.0m~∞
100mm	2100B/1.0-C	640×512,17μm	6.2°×5.0°	Φ113.5/L137.2mm	850g	5.0m~∞
100mm	2100B/1.4	384×288,25μm	5.5°×4.1°	Φ86/L125mm	485g	5.0m~∞

### 无热化镜头

焦距	型号	探测器	视场角	外形尺寸	重量
4.2mm	304.2W/1.0	384×288,25μm	132.0°×97.0°	Φ38/L31.7mm	43g
9.5mm	209.5W/1.0	640×512,17μm	69.5°×53.7°	Φ36/L29.7mm	45.7g
13mm	213W/1.0	640×512,17μm	48.8°×38.6°	Φ34/L33mm	55.2g
19mm	219W/1.0	640×512,17μm	32.8°×26.3°	Φ38/L26.9mm	105g
25mm	225TW/1.0	640×512,17μm	24.9°×20.0°	Φ38/L36.5mm	76g
35mm	335TW/1.0	640×512,17μm	17.8°×14.3°	Φ42/L47.5mm	175g
50mm	350TW/1.0	640×512,17μm	12.5°*10.0°	Φ62/L63mm	285g
65mm	365W/1.0	640×512,17μm	9.6°×7.7°	Φ75/L87.4mm	850g
90mm	390W/1.0	640×512,17μm	6.9°×5.5°	Φ102/L128mm	1050g

### 中波制冷镜头

焦距	F数	波段	探测器	调焦类型	外形尺寸
50mm	2.0	3~5μm	640×512,15μm	手动	Φ59/L48.5mm
75mm	2.0	3~5μm	640×512,15μm	手动	Φ84/L81mm
100mm	2.0	3~5μm	640×512,15μm	手动	Φ96/L68mm
240mm	2.0	3~5μm	640×512,15μm	电动	Φ138/L222mm
60&240mm	2.0	3~5μm	640×512,15μm	电动	Φ138/L187mm
100&400mm	2.0	3~5μm	640×512,15μm	电动	Φ236/L343mm

### 长波制冷镜头

焦距	F数	波段	探测器	调焦类型	外形尺寸
40mm	2.0	8~12μm	640×512,15μm	手动	Φ75/L47.5mm
50mm	2.0	8~12μm	640×512,15μm	手动	Φ56/L46.5mm
100&300mm	2.7	8~12μm	640×512,25μm	电动	详见外形图

### 显微镜镜头

分辨率	标准像元尺寸	可用探测器	波段	F数	外形尺寸	调焦	型号
140μm	25μm	640×512,17μm	8~12μm	1.4	Φ55/L58mm	手动	218B/1.4
75μm	25μm	640×512,17μm	8~12μm	1.4	Φ55/L62mm	手动	231B/1.4
35μm	25μm	640×512,17μm	8~12μm	1.4	Φ72/L97mm	手动	255B/1.4
25μm	25μm	640×512,17μm	8~12μm	1.4	Φ54/L69mm	手动	332B/1.4

### 显微镜镜头(扩展型)

分辨率	像元尺寸	匹配探测器	F数	外形尺寸	调焦	型号
100μm	25μm	Flir-T200/T250/T400系列	1.3	Φ50/L38.5mm	手动	123B/.3
50μm	25μm	Flir- E40/E50/E60系列	1.3	Φ47/L40mm	手动	221B/1.3
60μm	38μm	Mikron-7800	1.0	Φ55.5/L43.5mm	手动	B31.5/1.0
20μm	38μm	Mikron-7816	2.1	Φ41/L39mm	手动	224B/2.1

### 增倍镜头(扩展型)

倍率	匹配探测器	波段	外形尺寸	调焦
0.5倍镜	Flir-A-T-E系列	8~12μm	Φ48/L42mm	手动
2倍镜	Flir-A-T-E系列	8~12μm	Φ66/L56mm	手动
3倍镜	Fluke-T系列	8~12μm	Φ59/L40mm	手动
4倍镜	Flir-A-T-E系列	8~12μm	Φ124/L99.8mm	手动
5倍镜	Fluke-T系列	8~12μm	Φ98/L92mm	手动