

30~150F1.2 连续变焦镜头

产品说明

1. 外型尺寸 (如图 1)

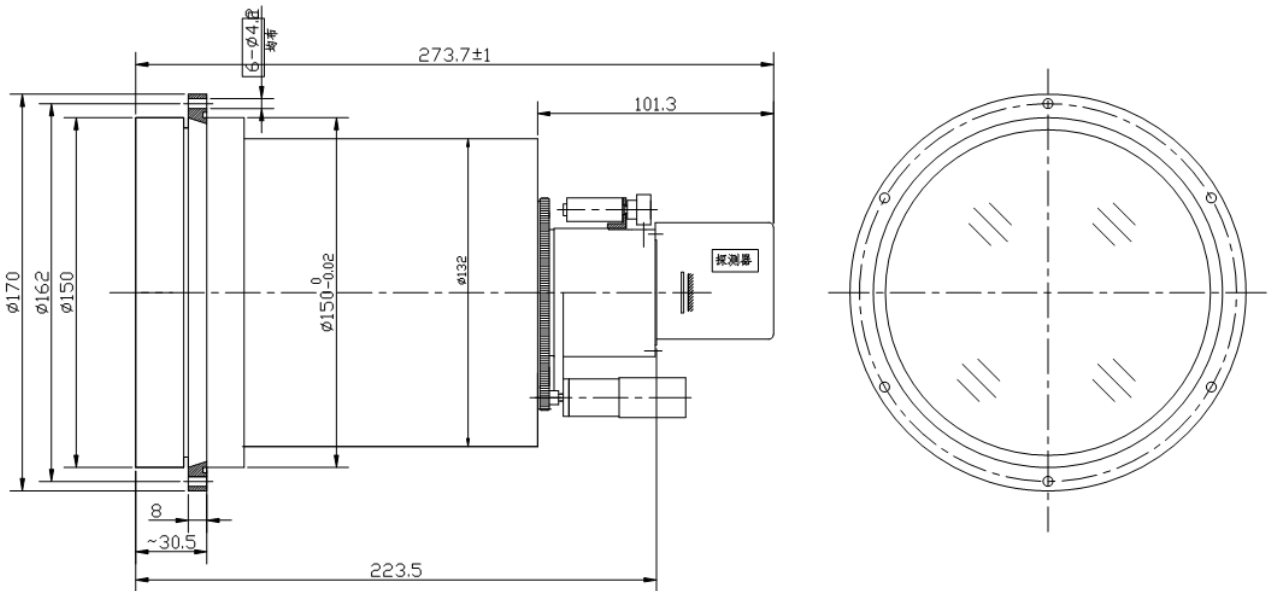


图 1

2. 参数 :

焦距 :	30~150mm
F#:	1.2
探测器:	640x480, 17 μ m
波段:	8~12 μ m
输入电压:	DC12V
最大外型尺寸 :	Ø170 x223.5 mm (详见图纸)