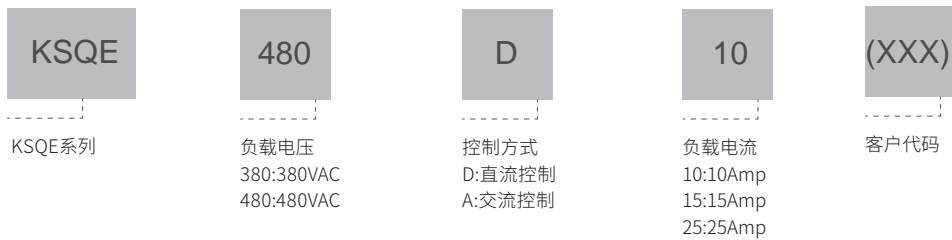


KSQE 系列产品是三相常开型交流固体继电器，输入控制电压为 4-32VDC 或 90-280VAC，输出电流分 10A，15A 和 25A 三档，负载电压范围 24-530VAC，双向可控硅输出。

- ◆ 负载电流 :10-25A @24-530VAC
- ◆ 控制电压 :4-32VDC 或 90-280VAC
- ◆ 介质耐压 :4000Vrms
- ◆ 内置 RC 和 MOV 保护
- ◆ 产品符合 RoHS 指令



产品选型 ▶



技术参数 ▶

输入参数 (Ta=25°C)		
控制电压范围	交流控制	90-280VAC
	直流控制	4-32VDC
确保导通电压	交流控制	90VAC
	直流控制	4VDC
确保关断电压	交流控制	15VAC
	直流控制	1VDC
最大反极性电压	直流控制	32VDC
最大输入电流	交流控制	30 mA@280VAC
	直流控制	35 mA@32VDC

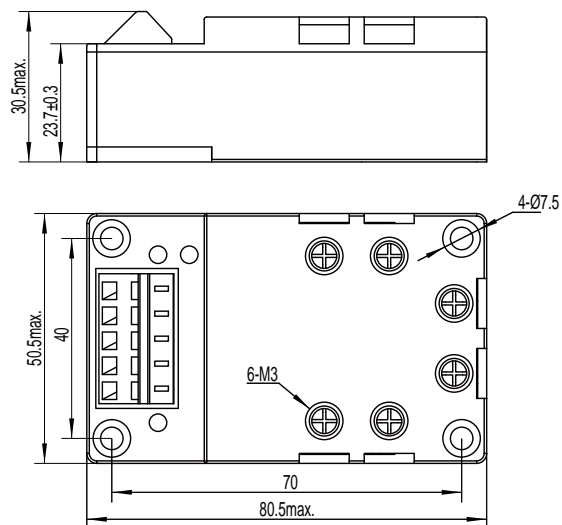
输出参数 (Ta=25°C)			
负载电压范围		380VAC	24 -440VAC
		480VAC	24 -530VAC
最大导通时间	直流控制	交流控制型	40ms
		过零型	10ms
		随机型	1ms
最大关断时间		交流控制型	20ms
		直流控制型	10ms
最大浪涌电流 (@10ms)		10A	120A
		15A	160A
		25A	250A
最小负载电流			100mA
最大瞬态电压		380VAC	800Vpk
		480VAC	1200Vpk
最大断态漏电流 (在额定电压下)			10mA
最大导通压降 (在额定电流下)			1.6Vrms
断态电压指数上升率dv/dt			200 V/μs

其它参数 (Ta=25°C)			
介质耐压 (50Hz/60Hz)	输入/输出		4000Vrms
	输入,输出/底板		2500Vrms
绝缘电阻 (@500VDC)			1000MΩ
工作温度范围			-30°C ~ +80°C
储存温度范围			-30°C ~ +100°C
重量 (典型值)			180g

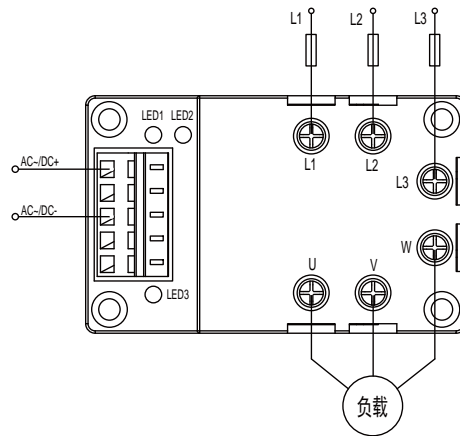
应用场合 ▶

适用应接电流对应电机功率的三相电机控制。

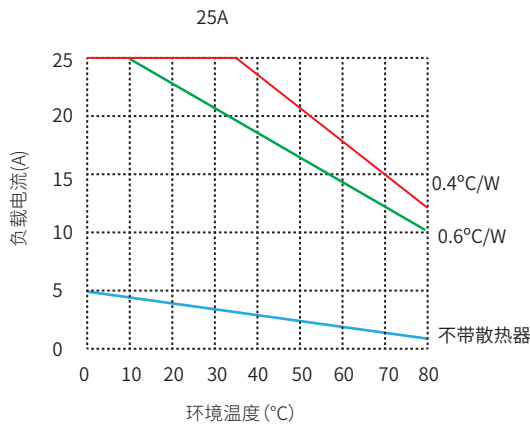
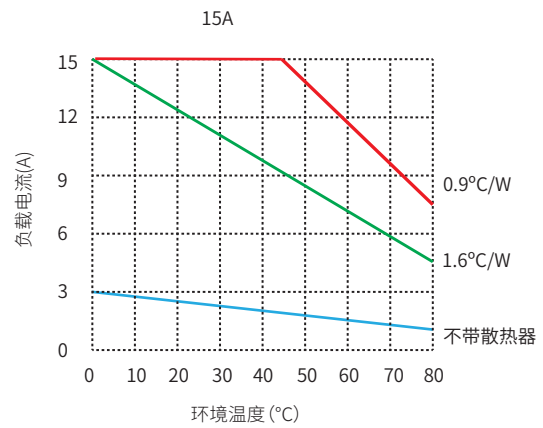
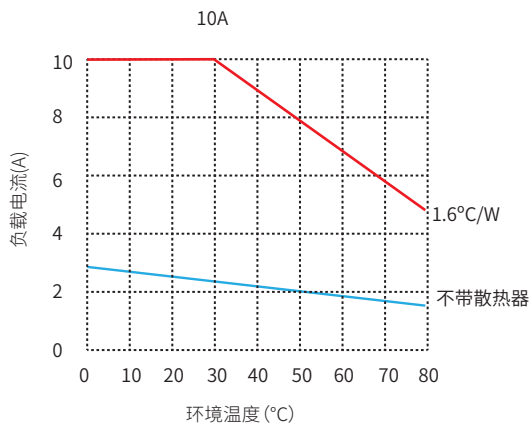
安装尺寸图 ▶



接线图 ▶



温度曲线 ▶



注意事项 ▶

1. 继电器工作产生的热量需通过底板散出, 需确保继电器底板与散热器接触紧密、安装牢固, 且接触面需加导热垫片或涂覆导热硅脂。
2. 继电器端子应确保接线牢固, 接线松弛会导致产品异常发热, 损坏产品。输出端子的推荐安装扭矩为 (0.58~0.98) N·m。
3. 产品工作的环境温度较高时, 请参照温度曲线降额使用。

产品认证 ▶

