

KSG 系列为一组常开小型交流固体继电器。负载电流有 2A 和 3A，控制电压 5VDC, 12VDC, 24VDC，负载电压为 240VAC 和 380VAC。过零触发型和随机触发型两种，隔离电压 4000V，适用于电机和阀门控制。

- ◆ 过零或随机导通开关
- ◆ 负载电流 : 2A、3A
- ◆ 控制电压 : 5VDC、12VDC、24VDC
- ◆ 介质耐压 : 4000Vrms
TRIAC 输出
- ◆ 符合 RoHS
- ◆ 内置 RC
- ◆ 电路板安装方式
- ◆ 可选插座, 导轨安装
- ◆ 插座带有指示灯



产品选型 ▶

KSG	240	D	2	R	-5	D	(XXX)
KSG系列	负载电压 240:240VAC 380:380VAC	直流控制	负载电流 2:2Amp 3:3Amp	触发形式 无:过零触发 R:随机触发	控制电压 5:5VDC 12:12VDC 24:24VDC	无:不含底座 D:含底座	客户代码

技术参数 ▶

输入参数 (Ta=25°C)			
控制电压范围	-5		4-6VDC
	-12		9.6-14.4VDC
	-24		19.2-28.8VDC
确保导通电压	-5		4VDC
	-12		9.6VDC
	-24		19.2VDC
确保关断电压		1VDC	
最大控制电流	-5		25mA (@6VDC)
	-12		25mA (@14.4VDC)
	-24		25mA (@28.8VDC)

输出参数 (Ta=25°C)

负载电压范围	240VAC	24-280VAC
	380VAC	24-440VAC
最大瞬态电压	240VAC	600Vpk
	380VAC	800Vpk
负载电流范围	2A	0.1-2A
	3A	0.1-3A
最大浪涌电流 (@10ms)	2A	80A
	3A	120A
最大导通时间	随机型	1ms
	过零型	1/2cycle+1ms
最大关断时间	1/2cycle+1ms	
最大断态漏电流 (在额定电压下)	5mA	
最大导通压降 (在额定电流下)	1.5Vrms	
断态电压指数上升率 dv/dt	200V/μs	

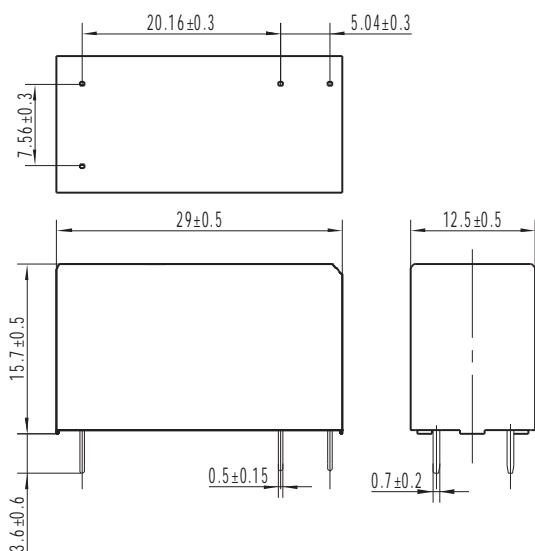
其它参数 (Ta=25°C)

介质耐压 (输入-输出, 50Hz/60Hz)	4000Vrms	
绝缘电阻 (@500VDC)	1000MΩ	
工作温度范围	-30°C ~ +80°C	
储存温度范围	-30°C ~ +100°C	
重量 (典型值)	不带底座	15g
	带底座	50g

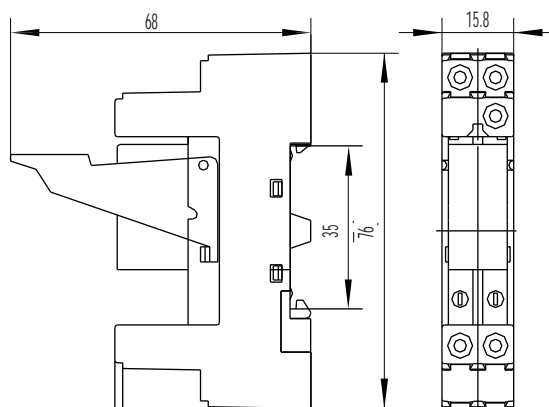
应用场合 ▶

适用于电机和阀门控制。

安装尺寸 ▶



后缀不带D产品外形尺寸

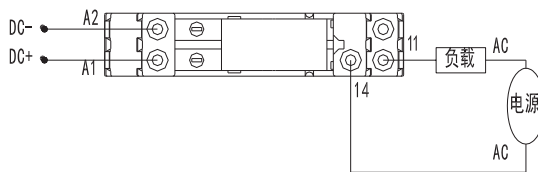


后缀带D产品外形尺寸

接线图

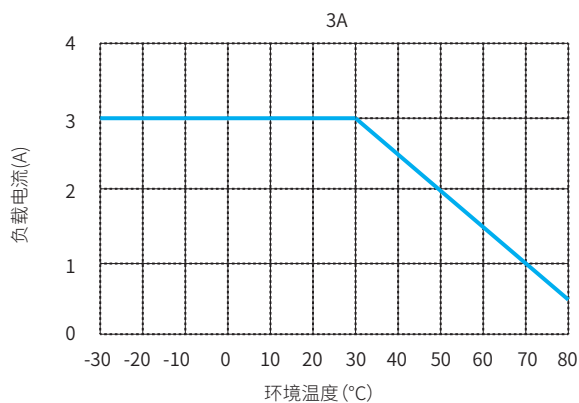
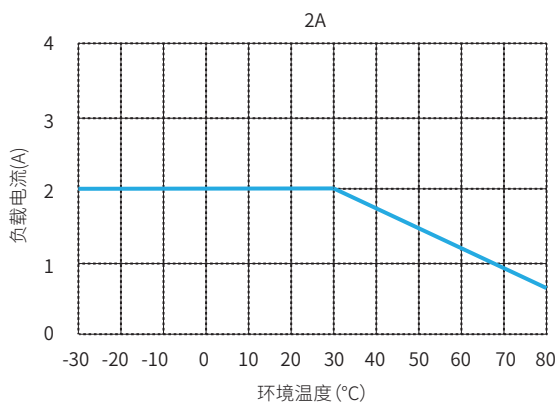


后缀不带D产品外形尺寸



后缀带D产品外形尺寸

温度曲线 ▶



注意事项 ▶

1. 260°C焊接温度下, 整个过程不能超过10秒, 350°C时, 焊接过程不能超过5秒, 否则可能导致产品损坏。
2. 控制端极性要保证正确, 否则会损坏产品。
3. 产品工作的环境温度较高时, 请参照温度曲线降额使用。

产品认证 ▶

