

KG3RD 系列是一组常开直流固体继电器，双列直插式 PCB 板安装，控制电压分 5VDC、12VDC 和 24VDC 三种规格，负载电流为 2A，负载电压 50VDC 和 100VDC，隔离电压 4000Vrms。适用于工业自动化领域中各种直流电机、直流电源、各种电磁装置及智能仪表等。

- ◆ 双极型晶体管输出
- ◆ 负载电流0.1A-2A
- ◆ 电路板安装方式
- ◆ 控制电压:5VDC,12VDC,24VDC
- ◆ 介质耐压:4000Vrms
- ◆ 光电隔离
- ◆ 标准LED 指示
- ◆ 符合RoHS
- ◆ 可选插座,导轨安装
- ◆ 插座带有指示灯



产品选型 ▶

KG3RD	50	D	2	-5	D	(XXX)
KG3RD系列	负载电压 50:50VDC 100:100VDC	直流控制	负载电流 2:2Amp	其它 5: 5VDC 12: 12VDC 24: 24VDC	无:不含底座 D:含底座	客户代码

技术参数 ▶

输入参数 (Ta=25°C)			
控制电压范围	5	4-6VDC	
	12	9.6-14.4VDC	
	24	19.2-28.8VDC	
确保导通电压	5	4VDC	
	12	9.6VDC	
	24	19.2VDC	
确保关断电压	1VDC		
最大控制电流	5	25mA (@6VDC)	
	12	25mA (@14.4VDC)	
	24	25mA (@28.8VDC)	

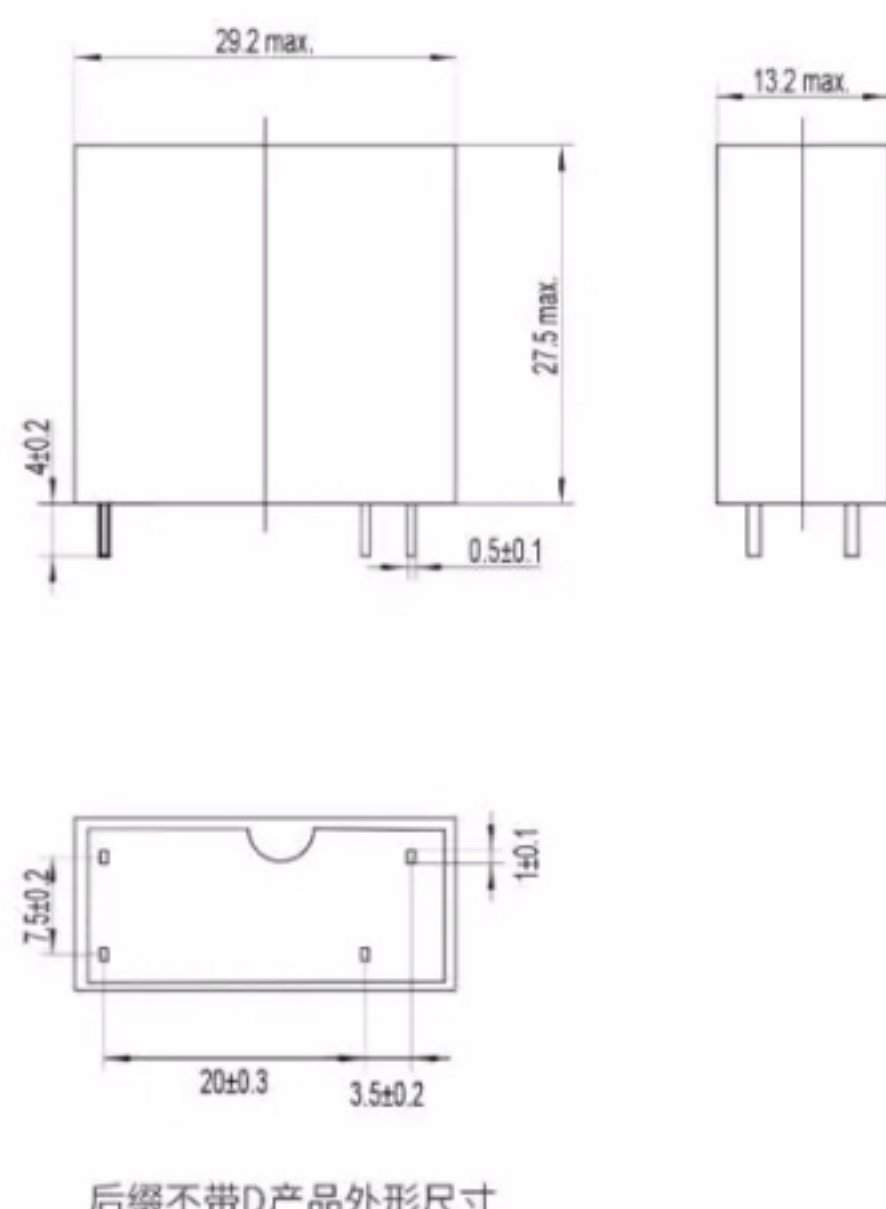
输出参数 (Ta=25°C)			
负载电压范围	50VDC	3-50VDC	
	100VDC	3-100VDC	
最大瞬态电压	50VDC	50Vpk	
	100VDC	100Vpk	
负载电流范围	0.1 - 2A		
最大浪涌电流 (@10ms)	6A		
最大导通时间	300µs		
最大关断时间	300µs		
最大静态漏电流 (在额定电压下)	0.1mA		
最大导通压降 (在额定电流下)	1.5VDC		

其它参数 (Ta=25°C)			
介质耐压 (输入-输出, 50Hz/60Hz)	4000Vrms		
绝缘电阻 (@500VDC)	1000MΩ		
工作温度范围	-30°C ~ +80°C		
储存温度范围	-30°C ~ +100°C		
重量 (典型值)	不带底座	18g	
	带底座	55g	

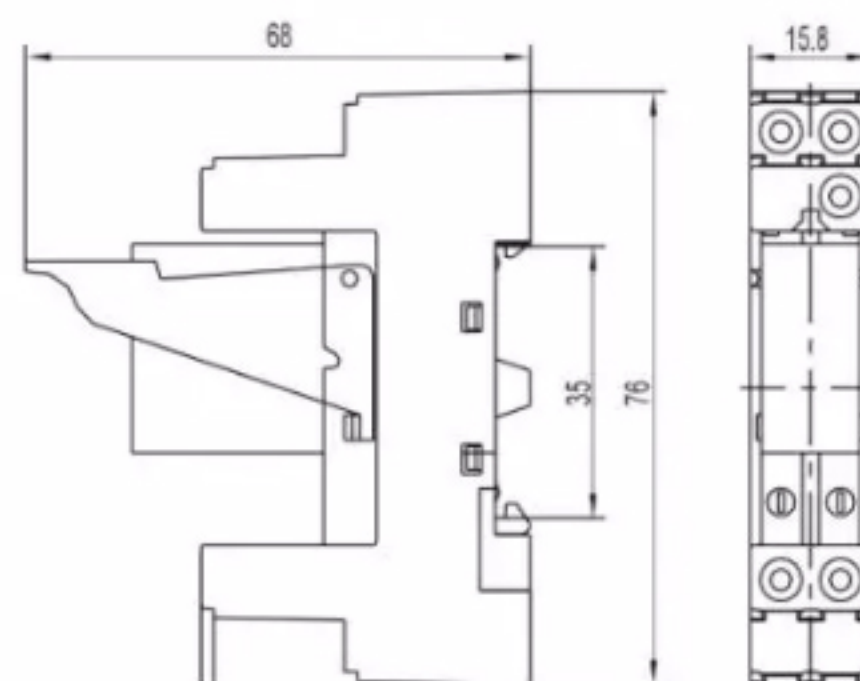
应用场合 ▶

适用于工业自动化领域中各种直流电机、直流电源、各种电磁装置及智能仪表等。

安装尺寸 ▶

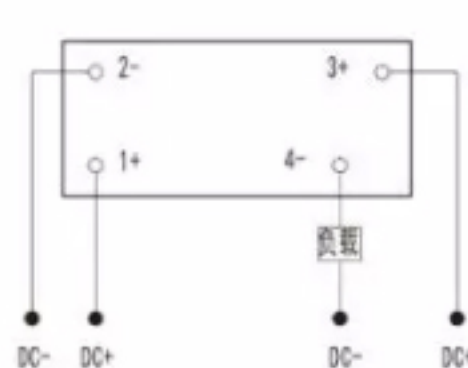


后缀不带D产品外形尺寸

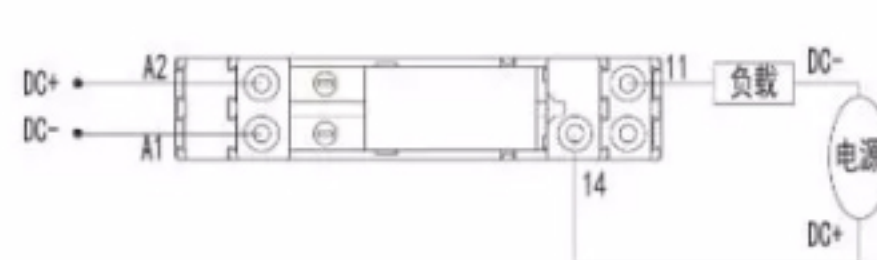


后缀带D产品外形尺寸

接线图

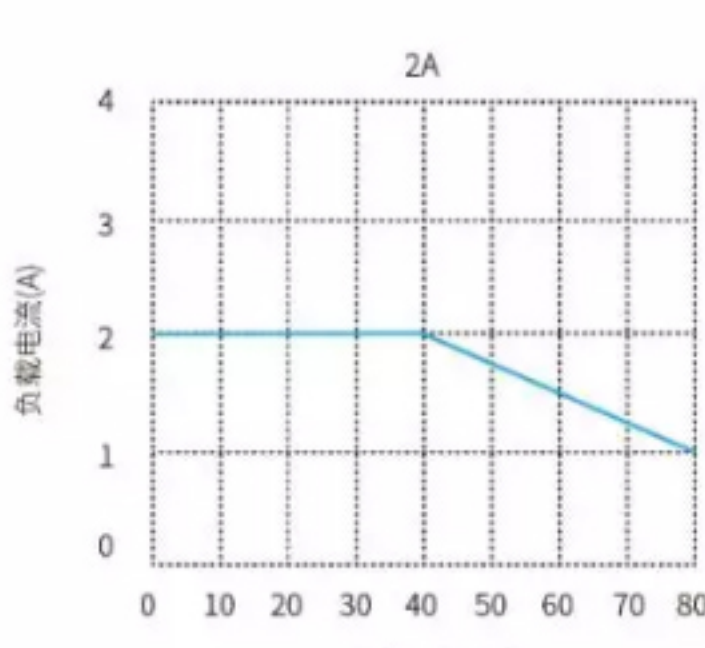


后缀不带D产品外形尺寸



后缀带D产品外形尺寸

性能曲线 ▶



注意事项 ▶

- 260°C焊接温度下, 整个过程不能超过10秒, 350°C时, 焊接过程不能超过5秒, 否则可能导致产品损坏。
- 控制端极性要保证正确, 否则会损坏产品。
- 产品工作的环境温度较高时, 请参照温度曲线降额使用。

产品认证 ▶

